

香港交易及結算所有限公司及香港聯合交易所有限公司對本公告的內容概不負責，對其準確性或完整性亦不發表任何聲明，並明確表示概不就因本公告全部或任何部份內容而產生或因依賴該等內容而引起的任何損失承擔任何責任。



WEICHAI POWER CO., LTD.

(於中華人民共和國註冊成立的股份有限公司)

(股份代號：2338)

海外監管公告

本公告乃根據香港聯合交易所有限公司(「聯交所」)證券上市規則第13.10B條而作出。

茲載列濰柴動力股份有限公司(「本公司」)在深圳證券交易所網站刊登日期為二零二零年八月二十七日的公告，僅供參閱。中文公告的全文刊登於聯交所及本公司網站。

承董事會命
董事長兼首席執行官
譚旭光

中國山東濰坊

二零二零年八月二十七日

於本公告刊發之日，本公司執行董事為譚旭光先生、張泉先生、徐新玉先生、孫少軍先生、袁宏明先生及嚴鑒鉞先生；本公司非執行董事為張良富先生、江奎先生、Gordon Riske先生及Michael Martin Macht先生；本公司獨立非執行董事為李洪武先生、聞道才先生、蔣彥女士、余卓平先生及趙惠芳女士。

潍柴动力股份有限公司

2020 年半年度报告



2020 年 08 月

第一节 重要提示、目录和释义

公司董事会、监事会及董事、监事、高级管理人员保证半年度报告内容的真实、准确、完整，不存在虚假记载、误导性陈述或重大遗漏，并承担个别和连带的法律责任。

公司负责人谭旭光、主管会计工作负责人邝焜堂及会计机构负责人(会计主管人员)李霞声明：保证本半年度报告中财务报告的真实、准确、完整。

除下列董事外，其他董事亲自出席了审议本次半年报的董事会会议。

未亲自出席董事姓名	未亲自出席董事职务	未亲自出席会议原因	被委托人姓名
谭旭光	董事长	因公出差	张 泉
张良富	董 事	因公出差	蒋 彦
Michael Macht	董 事	个人原因	Gordon Riske

公司已在本报告中详细描述公司存在的风险因素，敬请查阅第四节经营情况讨论与分析关于公司面临的风险和应对措施部分内容。

公司经本次董事会审议通过的利润分配预案为：以总股本 7,933,873,895 股为基数，向全体股东每 10 股派发现金红利人民币 1.50 元（含税），不以公积金转增股本。

目录

第一节 重要提示、目录和释义	2
第二节 公司简介和主要财务指标	5
第三节 公司业务概要	8
第四节 经营情况讨论与分析	9
第五节 重要事项.....	19
第六节 股份变动及股东情况	32
第七节 优先股相关情况	35
第八节 可转换公司债券相关情况	36
第九节 董事、监事、高级管理人员情况	37
第十节 公司债相关情况	38
第十一节 财务报告.....	39
第十二节 备查文件目录	156

释义

释义项	指	释义内容
潍柴动力、公司、本公司、本集团	指	潍柴动力股份有限公司
潍柴集团	指	潍柴控股集团有限公司
山东重工	指	山东重工集团有限公司
陕西重汽、陕重汽	指	陕西重型汽车有限公司
陕西法士特	指	陕西法士特齿轮有限责任公司
汉德车桥	指	陕西汉德车桥有限公司
陕汽集团	指	陕西汽车集团有限责任公司
凯傲、凯傲公司	指	KION Group AG
董事会	指	潍柴动力股份有限公司董事会
股东大会	指	潍柴动力股份有限公司股东大会
报告期	指	2020 年 1 月 1 日-2020 年 6 月 30 日

第二节 公司简介和主要财务指标

一、公司简介

A 股股票简称	潍柴动力	A 股股票代码	000338
H 股股票简称	潍柴动力	H 股股票代码	2338
股票上市证券交易所	深圳证券交易所、香港联合交易所有限公司		
公司的中文名称	潍柴动力股份有限公司		
公司的中文简称	潍柴动力		
公司的外文名称	Weichai Power Co., Ltd.		
公司的外文名称缩写	Weichai Power		
公司的法定代表人	谭旭光		

二、联系人和联系方式

	董事会秘书	证券事务代表
姓名	王丽	吴迪
联系地址	山东省潍坊市高新技术产业开发区福寿东街 197 号甲	山东省潍坊市高新技术产业开发区福寿东街 197 号甲
电话	0536-2297068	0536-2297056
传真	0536-8197073	0536-8197073
电子信箱	wangli01@weichai.com	wudi03@weichai.com

三、其他情况

1、公司联系方式

公司注册地址，公司办公地址及其邮政编码，公司网址、电子信箱在报告期是否变化

适用 不适用

公司注册地址，公司办公地址及其邮政编码，公司网址、电子信箱报告期无变化，具体可参见 2019 年年报。

2、信息披露及备置地点

信息披露及备置地点在报告期是否变化

适用 不适用

公司选定的信息披露报纸的名称，登载半年度报告的中国证监会指定网站的网址，公司半年度报告备置地报告期无变化，具体可参见 2019 年年报。

四、主要会计数据和财务指标

公司是否需追溯调整或重述以前年度会计数据

是 否

单位：人民币 元

	本报告期	上年同期	本报告期比上年同期增减
营业收入（元）	94,494,559,093.69	90,862,496,520.48	4.00%
归属于上市公司股东的净利润（元）	4,680,231,806.93	5,287,488,377.89	-11.48%
归属于上市公司股东的扣除非经常性损益的净利润（元）	4,293,279,428.40	4,952,443,135.02	-13.31%
经营活动产生的现金流量净额（元）	4,035,848,490.77	5,426,445,987.68	-25.63%
基本每股收益（元/股）	0.59	0.67	-11.48%
稀释每股收益（元/股）	0.59	0.67	-11.48%
加权平均净资产收益率	9.83%	12.49%	-2.66%
	本报告期末	上年度末	本报告期末比上年度末增减
总资产（元）	260,977,657,574.67	236,831,674,546.17	10.20%
归属于上市公司股东的净资产（元）	48,707,238,415.99	45,223,941,062.71	7.70%

五、境内外会计准则下会计数据差异

1、同时按照国际会计准则与按照中国会计准则披露的财务报告中净利润和净资产差异情况

适用 不适用

公司报告期不存在按照国际会计准则与按照中国会计准则披露的财务报告中净利润和净资产差异情况。

2、同时按照境外会计准则与按照中国会计准则披露的财务报告中净利润和净资产差异情况

适用 不适用

公司报告期不存在按照境外会计准则与按照中国会计准则披露的财务报告中净利润和净资产差异情况。

六、非经常性损益项目及金额

适用 不适用

单位：人民币 元

项目	金额
非流动资产处置损益（包括已计提资产减值准备的冲销部分）	26,894,701.14
计入当期损益的政府补助（与企业业务密切相关，按照国家统一标准定额或定量享受的政府	139,144,077.13

补助除外)	
除同公司正常经营业务相关的有效套期保值业务外，持有交易性金融资产、衍生金融资产、交易性金融负债、衍生金融负债产生的公允价值变动损益，以及处置交易性金融资产、衍生金融资产、交易性金融负债、衍生金融负债和其他债权投资取得的投资收益	256,811,862.90
除上述各项之外的其他营业外收入和支出	80,826,604.37
减：所得税影响额	57,224,353.59
少数股东权益影响额（税后）	59,500,513.42
合计	386,952,378.53

对公司根据《公开发行证券的公司信息披露解释性公告第 1 号——非经常性损益》定义界定的非经常性损益项目，以及把《公开发行证券的公司信息披露解释性公告第 1 号——非经常性损益》中列举的非经常性损益项目界定为经常性损益的项目，应说明原因

适用 不适用

公司报告期不存在将根据《公开发行证券的公司信息披露解释性公告第 1 号——非经常性损益》定义、列举的非经常性损益项目界定为经常性损益的项目的情形。

第三节 公司业务概要

一、报告期内公司从事的主要业务

公司是中国综合实力领先的汽车及装备制造产业集团。多年来，公司坚持产品经营、资本运营双轮驱动，致力于打造最具品质、核心技术和成本三大核心竞争力的产品，成功构筑起了动力总成、整车整机、智能物流等产业板块协同发展的新格局。目前，公司主要产品包括全系列发动机、变速箱、车桥、液压产品、重型汽车、叉车、供应链解决方案、汽车电子及零部件等，其中，发动机产品远销全球110多个国家和地区，广泛应用和服务于全球卡车、客车、工程机械、农业装备、船舶、电力等市场。“潍柴动力发动机”“法士特变速器”“汉德车桥”“林德液压”“陕汽重卡”“林德叉车”“德马泰克自动化物流”等深得客户信赖，形成了品牌集群效应。同时，公司大力推进转方式、调结构，积极谋求转型升级，持续提升自主创新能力和国际化发展水平，整体实力和抗风险能力不断提高。

二、主要资产重大变化情况

1、主要资产重大变化情况

主要资产	重大变化说明
固定资产	2020年6月30日固定资产余额较2019年12月31日增加人民币273,628.99万元，主要系本期购置及在建工程转入所致。

2、主要境外资产情况

√ 适用 □ 不适用

单位：人民币 万元

资产的具体内容	形成原因	资产规模	所在地	运营模式	保障资产安全性的控制措施	收益状况	境外资产占公司总资产的比重	是否存在重大减值风险
KION Group AG	非同一控制下企业合并	10,110,708.74	德国	叉车生产、仓库技术及供应链解决方案服务	公司治理、人事管理、财务管理、审计监督、绩效考核	5,864.24	38.74%	否

三、核心竞争力

公司秉承以客户满意为宗旨，凭借领先的技术、集成的能力、高品质的产品，以及完善的网络，在大功率发动机、重型变速器、重型车桥等市场长期保持领先地位，重型卡车在国内重卡行业位居第一阵营。公司坚持创新驱动，依托全球协同研发资源，加速产品迈向高端，打造了“N+H+M”新一代高端发动机平台，全系列道路国六、非道路国四产品完成升级开发，在新一轮排放升级中牢牢占据领先优势；以发动机为主轴，加快突破商用车、工程机械、农业装备三大动力总成核心技术，推动全价值链价值提升；整合新能源优质资源，全球最大的氢燃料电池发动机制造基地正式投产，继续在新旧动能转换中走在前列；数字化赋能智能制造，新业态、新模式加速落地，为实现未来战略目标奠定坚实基础。

第四节 经营情况讨论与分析

一、概述

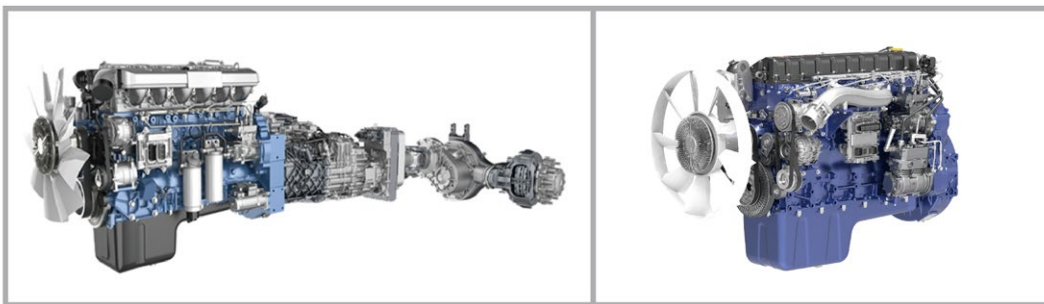
2020年上半年,面对新冠肺炎疫情带来的严峻考验和复杂多变的国内外环境,中国政府统筹推进疫情防控和经济发展各项工作,疫情防控取得重大战略成果,经济发展呈现稳定转好态势。上半年,国内生产总值45.7万亿元,同比下降1.6%。分季度看,一季度同比下降6.8%,二季度同比增长3.2%。

报告期内,公司精准施策、科学部署,克服疫情带来的一系列不利影响,抢抓国内经济复苏机遇,国内业务实现正增长,新业态继续保持高速增长,智能物流业务订单逆势增长,多元化业务结构优势凸显,抗风险能力显著增强。上半年,公司实现营业收入约为944.95亿元人民币,较2019年同期增长约4.0%。归属于上市公司股东的净利润约为46.80亿元人民币,较2019年同期减少约11.5%。基本每股收益为0.59元人民币,较2019年同期减少约11.5%。

1.动力系统业务

坚持创新驱动,加快产品结构迈向高端。打造“N+H+M”新一代高端平台,WP3N、WP8、WP10H等新产品迅速上量;全系列道路国六、非道路国四完成升级开发,在新一轮排放标准升级中牢牢占据领先优势,实现传统产品与新兴战略产品协同并进;依托全球协同研发平台,强化核心技术攻关,不断优化发动机、零部件性能,降成本、降油耗、轻量化等成效显著,产品竞争力显著提升。**坚持客户导向,精准聚焦发力细分市场。**能源电力、工业装备、挖机等战略市场全面突破,重卡、客车、工程机械等优势市场持续发力,行业竞争优势不断增强。**坚持资源协同,加速产业链一体化。**以发动机为主轴,加快突破商用车、工程机械、农业装备三大动力总成核心技术,充分发挥系统匹配优势,形成差异化竞争能力。二代AMT动力总成产品完成批量市场验证;“WP6H+林德液压”动力总成成为国内首个挖掘机自主动力总成解决方案。

报告期内,动力总成业务再创历史新高,销售发动机47.0万台,同比增长19.2%;销售变速箱60.5万台,同比增长4.0%;销售车桥53.4万根,同比增长16.5%。同时,战略高端产品继续发力,大缸径发动机实现收入4.2亿元,同比增长30.4%;高端液压实现国内收入2.3亿元,同比增长30.3%。



2.整车整机业务

围绕整车整机带动战略,加速创新引领和产业链结构升级,综合竞争力进一步增强。控股子公司陕西重型汽车有限公司从生产组织、市场突破、产品研发等方面发力,实现稳健增长,累计销售重型卡车8.8万辆,同比增长2.1%。**精准研判行业需求,抢占市场空间。**在牵引车经济市场、港口牵引市场、砂石料运输市场保持行业第一;有效克服海外疫情影响,合作出口销量同比增长,中南美、亚太等高端市场突破速度加快。**创新链、产业链有效融合,打造领先优势。**加快探索卡车全生命周期客户需求管理与互联网有效融合,不断创新头部客户、平台客户合作模式,积极培育新的经营业态;完成M3000S车型开发、M5000车型技术储备,整车平顺性、制动性能进一步升级;全新一代产品核心性能指标行业领先。



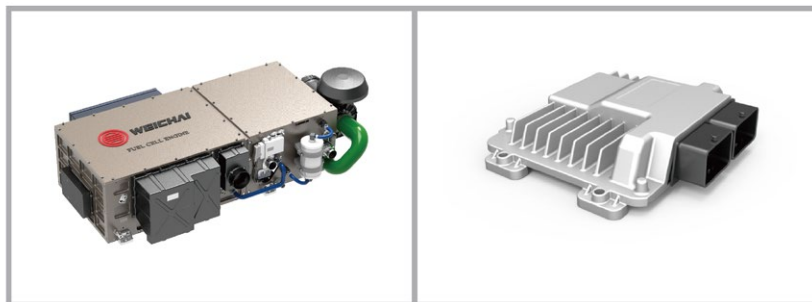
3.智能物流业务

海外控股子公司KION Group AG (“凯傲”)是内部物流领域的全球领先供应商，在全球一百多个国家和地区通过对物流解决方案的设计、建设和完善，帮助工厂、仓库和配送中心不断优化其物流和信息流。德马泰克是世界领先的自动化物流专家，其产品满足智能化供应链和自动化解决方案领域里的全面需求。受疫情影响，2020年上半年智能物流业务实现销售收入39.3亿欧元，同比下降10.0%；但总订单金额44.0亿欧元，同比增长4.8%，其中供应链解决方案订单额17.4亿欧元，同比增长57.3%。



4.新业态、新能源、新科技

公司以未来战略为指引，积极推动产业链再造和价值链升级，新业态、新能源、新科技等加速布局。**聚焦关键技术，引领行业发展。**战略重组德国欧德思、奥地利威迪斯，有效填补中国在新能源动力总成电机控制系统和农业装备 CVT 动力系统的核心技术短板；建成全球最大氢燃料电池发动机制造基地，20000 台套产能的燃料电池发动机及电堆生产线正式投产运行。**以新一代信息技术为支撑，加快数字化转型。**以客户为中心，数字化技术为载体，服务业务、赋能业务，加快数字化转型。提速同心云建设，提供统一基础设施资源云服务，快速响应业务需求；持续推进供应链业务优化，赋能上下游供应商及客户，实现产业链高效协同，提升产品质量一致性。



二、主营业务分析

参见“经营情况讨论与分析”中的“一、概述”相关内容。

主要财务数据同比变动情况

单位：人民币 元

	本报告期	上年同期	同比增减	变动原因
营业收入	94,494,559,093.69	90,862,496,520.48	4.00%	
营业成本	75,989,643,182.24	71,101,142,453.13	6.88%	
销售费用	5,312,502,799.91	5,369,736,377.62	-1.07%	
管理费用	3,397,396,172.54	3,281,155,705.90	3.54%	
财务费用	166,195,298.85	141,342,571.21	17.58%	
所得税费用	1,002,756,749.99	1,457,822,120.44	-31.22%	主要系税前利润降低所致
研发投入	3,616,455,688.08	3,603,792,659.01	0.35%	
经营活动产生的现金流量净额	4,035,848,490.77	5,426,445,987.68	-25.63%	
投资活动产生的现金流量净额	-9,403,046,482.15	-6,219,365,735.04	-51.19%	主要系结构性存款增加所致
筹资活动产生的现金流量净额	2,083,409,597.72	1,000,399,634.86	108.26%	主要系借款收到的现金增加所致
现金及现金等价物净增加额	-3,331,618,795.28	240,939,220.18	-1,482.76%	主要系投资活动及经营活动产生的现金流量净额减少所致

公司报告期利润构成或利润来源发生重大变动

适用 不适用

公司报告期利润构成或利润来源没有发生重大变动。

营业收入构成

单位：人民币 万元

	本报告期		上年同期		同比增减
	金额	占营业收入比重	金额	占营业收入比重	
营业收入合计	9,449,455.91	100%	9,086,249.65	100%	4.00%
分行业					
交通运输设备制造业	9,214,465.79	97.51%	8,752,579.21	96.33%	5.28%
其他	234,990.12	2.49%	333,670.44	3.67%	-29.57%
分产品					
动力总成、整车及关键零部件	5,534,572.01	58.57%	4,984,006.11	54.85%	11.05%
其他非主要汽车零部件	513,045.03	5.43%	497,911.63	5.48%	3.04%
智能物流	3,008,249.52	31.84%	3,275,193.30	36.05%	-8.15%
其他	393,589.36	4.17%	329,138.62	3.62%	19.58%
分地区					
国内	6,299,880.55	66.67%	5,544,722.75	61.02%	13.62%

国外	3,149,575.36	33.33%	3,541,526.90	38.98%	-11.07%
----	--------------	--------	--------------	--------	---------

占公司营业收入或营业利润 10%以上的行业、产品或地区情况

√ 适用 □ 不适用

单位：人民币 万元

	营业收入	营业成本	毛利率	营业收入比上年同期增减	营业成本比上年同期增减	毛利率比上年同期增减
分行业						
交通运输设备制造业	9,214,465.79	7,381,806.00	19.89%	5.28%	8.37%	-2.29%
分产品						
动力总成、整车及关键零部件	5,534,572.01	4,531,883.55	18.12%	11.05%	13.78%	-1.97%
智能物流	3,008,249.52	2,303,157.01	23.44%	-8.15%	-5.71%	-1.98%
分地区						
国内	6,299,880.55	5,150,017.38	18.25%	13.62%	16.74%	-2.19%
国外	3,149,575.36	2,448,946.94	22.25%	-11.07%	-9.26%	-1.55%

公司主营业务数据统计口径在报告期发生调整的情况下，公司最近 1 期按报告期末口径调整后的主营业务数据

□ 适用 √ 不适用

相关数据同比发生变动 30%以上的原因说明

□ 适用 √ 不适用

三、非主营业务分析

□ 适用 √ 不适用

四、资产及负债状况分析

1、资产构成重大变动情况

单位：人民币 万元

项目	本报告期末		上年期末		比重增减
	金额	占总资产比例	金额	占总资产比例	
货币资金	4,576,852.89	17.54%	4,050,782.17	17.43%	0.11%
应收账款	1,848,998.96	7.08%	1,876,418.70	8.08%	-1.00%
存货	2,712,156.51	10.39%	2,380,278.14	10.24%	0.15%
投资性房地产	52,458.82	0.20%	57,197.28	0.25%	-0.05%
长期股权投资	465,522.29	1.78%	465,894.14	2.01%	-0.23%
固定资产	2,905,495.76	11.13%	2,310,950.10	9.95%	1.18%
在建工程	497,803.20	1.91%	452,599.78	1.95%	-0.04%

短期借款	534,302.12	2.05%	903,255.67	3.89%	-1.84%
长期借款	1,029,370.30	3.94%	939,214.58	4.04%	-0.10%

2、以公允价值计量的资产和负债

√ 适用 □ 不适用

单位：人民币 万元

项目	期初数	本期计入当期损益的公允价值变动	本期计入权益的累计公允价值变动	本期增加	本期减少	汇兑差额调整及其他	期末数
金融资产							
1.交易性金融资产	445,105.95	2,577.70	5,845.12	1,500,666.99	971,371.82		982,823.93
2.其他权益工具投资	210,312.97		11,600.49			31.16	221,944.62
3.其他非流动金融资产	63,650.26	15,152.29		418.59	26.32	717.26	79,912.08
4.应收款项融资	1,053,791.00			3,380,967.33	3,422,441.29		1,012,317.03
金融资产小计	1,772,860.18	17,729.99	17,445.61	4,882,052.91	4,393,839.43	748.41	2,296,997.66
金融负债	25,929.00	4,154.90	-1,822.00	437.86	2,728.73	-303.66	25,667.36

报告期内公司主要资产计量属性是否发生重大变化

□ 是 √ 否

3、截至报告期末的资产权利受限情况

参见第十一节财务报告七、合并财务报表项目注释67。

五、投资状况分析

1、总体情况

√ 适用 □ 不适用

报告期投资额（元）	上年同期投资额（元）	变动幅度
6,649,723,726.00	2,890,655,570.01	130.04%

2、报告期内获取的重大的股权投资情况

□ 适用 √ 不适用

3、报告期内正在进行的重大的非股权投资情况

□ 适用 √ 不适用

4、以公允价值计量的金融资产

√ 适用 □ 不适用

单位：人民币 元

资产类别	初始投资成本	本期公允价值变动损益	本期计入权益的累计公允价值变动	报告期内购入金额	报告期内售出金额	本期投资收益	期末金额	资金来源
股票	1,393,540,273.14		128,927,463.63				2,041,361,788.33	自有资金
金融衍生工具	19,111,000,000.00	179,812,916.32	58,451,193.20	14,856,000,000.00	9,636,000,000.00	130,280,187.61	10,211,001,026.40	自有资金
其他	221,719,075.91	-2,513,050.04	-12,922,521.00		24,050,000.00	-3,143,888.47	10,717,613,811.66	--
合计	20,726,259,349.05	177,299,866.28	174,456,135.83	14,856,000,000.00	9,660,050,000.00	127,136,299.14	22,969,976,626.39	--

5、金融资产投资

(1) 证券投资情况

√ 适用 □ 不适用

单位：人民币 元

证券品种	证券代码	证券简称	最初投资成本	会计计量模式	期初账面价值	本期公允价值变动损益	本期计入权益的累计公允价值变动	本期购买金额	本期出售金额	报告期损益	期末账面价值	会计核算科目	资金来源
境内外股票	600166	福田汽车	194,000,000.00	公允价值计量	167,200,000.00		-23,200,000.00				144,000,000.00	其他权益工具投资	自有资金
境内外股票	000425	徐工机械	1,199,540,273.14	公允价值计量	1,745,234,324.70		152,127,463.63				1,897,361,788.33	其他权益工具投资	自有资金
合计			1,393,540,273.14	--	1,912,434,324.70		128,927,463.63				2,041,361,788.33	--	--

(2) 衍生品投资情况

√ 适用 □ 不适用

单位：人民币 万元

衍生品投资操作方名称	关联关系	是否关联交易	衍生品投资类型	衍生品投资初始投资金额	起始日期	终止日期	期初投资金额	报告期内购入金额	报告期内售出金额	计提减值准备金额(如有)	期末投资金额	期末投资金额占公司报告期末净资产比例	报告期实际损益金额
汇丰银行、中国银行、巴克莱银行	无	否	交叉货币互换业务	0.00	2015年09月30日	2020年09月30日	-3,117.84				-586.27	-0.01%	2,218.83
汇丰银行、澳新银行、法巴银行、JP摩根	无	否	交叉货币互换业务	0.00	2017年09月14日	2022年09月14日	35,131.63				51,512.92	0.70%	15,664.03
境外非关联方金融机构等	无	否	远期外汇合同之现金流量套期	0.00	2017年01月01日	2020年-2022年	-2,819.83				3,998.01	0.05%	6,693.25
境外非关联方金融机构等	无	否	利率互换套期	0.00	2017年02月21日	2020年-2024年	-8,809.63				-12,211.38	-0.16%	-3,963.85
境外非关联方金融机构等	无	否	公允价值套期	0.00	2018年06月22日	2025年06月01日	2,027.34				1,830.23	0.02%	-260.44
澳新银行、星展银行	无	否	利率互换套期	0.00	2020年01月15日	2024年10月15日					-901.89	-0.01%	-892.80
境内金融机构	无	否	结构性存款	1,911,100.00	2019年03月26日	2021年05月07日	429,500.00	1,485,600.00	963,600.00		951,500.00	12.85%	7,716.08
合计				1,911,100.00	--	--	451,911.67	1,485,600.00	963,600.00		995,141.62	13.44%	27,175.10
衍生品投资资金来源				自有资金									

涉诉情况（如适用）	不适用
衍生品投资审批董事会公告披露日期	2015 年 09 月 23 日
	2017 年 08 月 31 日
	2018 年 08 月 22 日
	2019 年 01 月 11 日
	2019 年 08 月 03 日
	2020 年 02 月 18 日
报告期衍生品持仓的风险分析及控制措施说明（包括但不限于市场风险、流动性风险、信用风险、操作风险、法律风险等）	本公司管理层有适当的内部控制制度管理控制相关风险。本报告期末，公司衍生品持仓未面临重大风险。
已投资衍生品报告期内市场价格或产品公允价值变动的情况，对衍生品公允价值的分析应披露具体使用的方法及相关假设与参数的设定	<p>在估值时，本公司采用在当前情况下适用并且有足够可利用数据和其他信息支持的估值技术，选择与市场参与者在相关资产或负债的交易中所考虑的资产或负债特征相一致的输入值，并尽可能优先使用相关可观察输入值。在相关可观察输入值无法取得或取得不切实可行的情况下，使用不可观察输入值。</p> <p>（1）2016 年 7 月 1 日，子公司潍柴国际香港能源集团有限公司（“香港能源”）将 2015 年债券交叉货币互换合同作为套期工具，指定对 4 亿美元的外币债券由于汇率变动引起的现金流量波动进行现金流量套期。2020 年 1 月至 6 月，该套期工具计入其他综合收益的公允价值变动收益为人民币 22,188,320.08 元(欧元 3,252,885.09)，当期转出至损失的金额为人民币 9,804,934.51 元(欧元 1,305,643.65)。本期无重大套期无效的部分。主要参数假设包括支付利息率、收取利息率、收取利息频率、付息频率、美元利率曲线、欧元利率曲线、美元/欧元汇率曲线等。</p> <p>（2）子公司潍柴国际香港能源集团有限公司（“香港能源”）2017 年债券交叉货币互换合同生效日为 2017 年 9 月 14 日，2020 年 1 月至 6 月该互换工具的公允价值变动收益为人民币 156,640,341.34 元(欧元 19,755,371.59)。主要参数假设包括支付利息率、收取利息率、收取利息频率、付息频率、美元利率曲线、欧元利率曲线、美元/欧元汇率曲线等。</p> <p>（3）于套期开始日，子公司 KION Group AG 将远期外汇合同指定对预期销售、预期采购以及确定承诺的外汇风险进行现金流量套期。2020 年 1 月至 6 月，该套期工具计入其他综合收益的公允价值变动收益税后金额为人民币 45,369,739.00 元(欧元 5,699,000.00)，当期转入损益的税后损失金额为人民币 16,335,972.00 元(欧元 2,052,000.00)。本期无重大套期无效的部分。主要参数假设包括合同约定汇率、现行远期汇率、折现率等。</p> <p>（4）子公司 KION Group AG 将利率互换合约指定对收购子公司 Dematic Group 的浮动利率借款的利率风险进行现金流量套期。2020 年 1 月至 6 月，该套期工具计入其他综合收益的公允价值变动收益税后金额为人民币 3,431,191.00 元(欧元 431,000.00)。当期尚无转入损益的金额。本期无重大套期无效的部分。主要参数假设包括合同约定付款额、远期利率、折现率等。</p> <p>（5）于 2018 年 6 月 22 日，子公司 KION Group AG 签订了利率互换合约，指定对发行的面值为欧元 100,000,000.00 的固定利率中期票据的利率风险进行公允价值套期。于 2020 年 6 月 30 日，本集团上述被套期项目在财务报表中列示为应付债券，账面价值为</p>

	<p>人民币 632,899,500.00 元(欧元 79,500,000.00)，被套期项目公允价值变动调整的累计计入被套期项目的账面价值为人民币 84,044,277.00 元(欧元 10,557,000.00)。本期无重大套期无效的部分。主要参数假设包括合同约定付款额、远期利率、折现率等。</p> <p>(6) 2020 年 1 月 15 日，子公司潍柴动力(香港)国际发展有限公司(“动力香港”)将澳新银行和星展银行浮动换固定利率互换合同作为套期工具，指定对国开行 3.53 亿欧元借款中 2.41 亿欧元的借款利息由于浮动利率变动引起的现金流量波动进行现金流量套期。2020 年 1 月至 6 月，该套期工具计入其他综合收益的公允价值变动损益为人民币 8,928,049.17 元(欧元 1,132,889.36)。本期无重大套期无效的部分。主要参数假设包括经济关系、信用风险、套期比率等。</p> <p>本公司开展的结构性存款业务，所挂钩的标的的变动市场透明度大，成交活跃，其公允价值均可按照银行等中介金融机构提供或获得的价格厘定。</p>
报告期公司衍生品的会计政策及会计核算具体原则与上一报告期相比是否发生重大变化的说明	无变化
独立董事对公司衍生品投资及风险控制情况的专项意见	具体请参见公司于 2017 年 8 月 31 日、2019 年 8 月 3 日、2020 年 2 月 18 日披露的《潍柴动力股份有限公司独立董事关于公司相关事项的独立意见》，2018 年 8 月 22 日、2019 年 1 月 11 日披露的《潍柴动力股份有限公司独立董事关于公司控股子公司开展衍生品交易的独立意见》。

六、重大资产和股权出售

1、出售重大资产情况

适用 不适用

公司报告期未出售重大资产。

2、出售重大股权情况

适用 不适用

七、主要控股参股公司分析

适用 不适用

主要子公司及对公司净利润影响达 10%以上的参股公司情况

单位：人民币 万元

公司名称	公司类型	主要业务	注册资本	总资产	净资产	营业收入	营业利润	净利润
KION Group AG	子公司	叉车生产、仓库技术及供应链解决方案服务	11,809 万欧元	10,110,708.74	1,773,611.31	3,015,804.98	16,207.86	5,864.24
陕西重型汽车有限公司	子公司	汽车	370,633.00	4,643,815.81	827,811.65	3,247,859.49	102,305.92	90,589.47
陕西法士特	子公司	汽车变速器，齿	25,679.00	1,826,548.71	1,078,216.81	921,106.81	102,500.64	88,126.90

齿轮有限责 任公司		轮						
--------------	--	---	--	--	--	--	--	--

报告期内取得和处置子公司的情况

适用 不适用

公司名称	报告期内取得和处置子公司方式	对整体生产经营和业绩的影响
Digital Application International Limited	购买	自购买日至报告期末实现营业收入人民币 5,332.25 万元，净利润人民币 724.71 万元。

主要控股参股公司情况说明

受疫情影响，2020 年上半年 KION Group AG 的营业收入和净利润较同期均有下降。

八、公司控制的结构化主体情况

适用 不适用

九、对 2020 年 1-9 月经营业绩的预计

预测年初至下一报告期期末的累计净利润可能为亏损或者与上年同期相比发生大幅度变动的警示及原因说明

适用 不适用

十、公司面临的风险和应对措施

2020 年下半年，受全球疫情冲击，世界经济严重衰退，产业链供应链循环受阻，国际贸易投资萎缩，出口严重受限，不确定性因素有所增加。综合国内外形势，整体认为，2020 年下半年中国经济仍面临较大的下行压力。但受构建基于“双循环”的新发展格局、新基建与传统基建项目协同发力、环保治理力度加大、治超限载政策趋严、国三车淘汰置换提速等影响，预计行业仍有较大增长空间，将为公司国内业务高质量发展带来机遇。同时，自动化物流成为新趋势及叉车市场需求复苏，将助力公司智能物流业务实现恢复性增长。

本公司将继续坚持以客户满意为宗旨，聚焦细分市场，加速科技创新步伐，持续优化运营生态，努力完成全年目标任务。

围绕百万台发动机销售目标，打好市场开拓攻坚战。坚持以客户需求为导向，抢抓“后疫情时代”发展机遇，打好产品组合拳，坚定不移抢市场、保订单；聚焦道路、非道路细分市场和行业发展规律，全面做好产品“十四五”规划，构建精准科学的产品结构；依托终端数字化分析平台，做好增量市场和重点市场挖掘分析，推动全过程、全价值链、全生命周期的营销能力提升，开展重点客户及产品市场攻坚战，实现各细分市场精准突破。**坚持创新驱动，加速产品转型升级。**统筹全球研发资源，优化“自主创新+开放创新+工匠创新+基础研究创新”四位一体创新体系，加快构建新能源整车平台和动力系统平台，实现新能源业务的高效协同；加快突破泵、马达高端液压产品以及先进液压力总成控制关键技术，系统提升产品性能；完善提升自主电控系统正向开发流程，加快发动机电控、新能源电控、动力总成电控及智能网联共性关键技术研究，开发具备自主核心技术和市场竞争力的产品；强化燃油系统、增压系统、后处理系统等关键核心零部件研发、生产和供应，维护供应链的稳定。**深化创新生态建设，打造干事创业新高地。**立足新形势、新科技、新要求，做好创新生态管理顶层设计，加强产学研创新链融合，打造创新资源集聚高地；深化研发系统组织变革，建立多层次激励机制，创新成果分红、前置激励手段，激发创新活力；强化人才队伍建设，营造创新文化氛围，面向海内外引进一批高层次人才，打造一支老中青结构合理、中高端梯次科学的国际化人才队伍，完善员工荣誉体系建设，实现员工成长与企业发展的相互成就，全面提升公司核心竞争力。

第五节 重要事项

一、报告期内召开的年度股东大会和临时股东大会的有关情况

1、本报告期股东大会情况

会议届次	会议类型	投资者参与比例	召开日期	披露日期	披露索引
2019 年度股东周年大会	年度股东大会	46.57%	2020 年 06 月 29 日	2020 年 06 月 30 日	公告编号：2020-019；公告名称：《潍柴动力股份有限公司 2019 年度股东周年大会决议公告》；公告披露网站名称：巨潮资讯网

2、表决权恢复的优先股股东请求召开临时股东大会

适用 不适用

二、本报告期利润分配及资本公积金转增股本情况

适用 不适用

每 10 股送红股数（股）	0
每 10 股派息数（元）（含税）	1.50
每 10 股转增数（股）	0
分配预案的股本基数（股）	7,933,873,895
现金分红金额（元）（含税）	1,190,081,084.25
以其他方式（如回购股份）现金分红金额（元）	0.00
现金分红总额（含其他方式）（元）	1,190,081,084.25
可分配利润额（元）	40,842,068,973.35
现金分红总额（含其他方式）占利润分配总额的比例	100%
本次现金分红情况	
	其他
利润分配或资本公积金转增预案的详细情况说明	
本报告期拟以公司总股本 7,933,873,895 股为基数，向全体股东每 10 股派发现金红利人民币 1.50 元（含税），不实施公积金转增股本。上述分配预案符合公司章程及审议程序的规定，独立董事就分配预案发表了独立意见，充分保护了中小投资者的合法权益。	

三、公司实际控制人、股东、关联方、收购人以及公司等承诺相关方在报告期内履行完毕及截至报告期末超期未履行完毕的承诺事项

√ 适用 □ 不适用

承诺事由	承诺方	承诺类型	承诺内容	承诺时间	承诺期限	履行情况
其他对公司中小股东所作承诺	陕西汽车集团有限责任公司； 陕西重型汽车有限公司	其他承诺	<p>一、陕西重汽汽车资质问题：</p> <p>1. 陕西重汽的经营范围包括汽车整车的生产销售（其《企业法人营业执照》载明“本企业生产的汽车（小轿车除外）、汽车零部件及发动机的销售、出口业务（凭证经营）”），但国家发展和改革委员会（“国家发改委”）《车辆生产企业及产品》公告所列的生产“陕汽”牌汽车的企业依然为陕西重汽的另一股东陕西汽车集团有限责任公司（下称“陕汽集团”）。</p> <p>2. 陕汽集团在与湘火炬出资设立陕西重汽时，陕汽集团将其与重型汽车生产经营有关的经营性资产作为出资投入，相应的业务、人员等由陕西重汽承接；陕汽集团的重型汽车整车产品的生产销售资质应当由陕西重汽继受，但由于“德隆系”危机及其他因素的影响，尚未完成资质的变更手续。陕汽集团承诺配合促成上述资质依法变更事宜。</p> <p>二、土地租赁问题：</p> <p>1. 陕西重汽向陕汽集团租赁了分别座落于西安市新城区幸福北路 39 号、71 号和岐山县曹家镇的土地及房屋。</p> <p>2. 陕汽集团未能提供相应租赁房屋的房屋所有权证、相应的土地使用证、租赁登记证等相关权属证明文件。</p> <p>3. 陕汽集团和陕西重汽承诺双方将与地方政府进行充分地协商和沟通，争取在尽量短的时间内消除目前存在的不规范租赁土地及房产的状况。如果由此对陕西重汽造成的损失，由陕汽集团负责全额赔偿。</p>	2007 年 04 月 09 日	2007 年 06 月 30 日前	超期未履行完毕。
	陕西法士特齿轮有限公司	其他承诺	<p>1. 公司控股子公司陕西法士特向陕西汽车齿轮总厂（现名为陕西法士特汽车传动集团有限责任公司，下称“法士特集团”）租赁了座落于西安市莲湖区大庆路和座落于陕西省岐山县五丈原镇、宝鸡县蜀仓乡的两宗土地。上述两宗土地系法士特集团划拨取得，但法士特集团未能提供政府主管部门同意租赁该等划拨土地使用权的证明文件。</p>	2006 年 12 月 01 日	一年	超期未履行完毕。

			<p>2. 陕西法士特向法士特集团租赁了分别座落于西安市莲湖区大庆路西段和岐山县五丈原镇、宝鸡县蜀仓乡的房屋。其中部分房屋未取得相应的房屋所有权证、相应的土地使用证、租赁登记证等相关权属证明文件。</p> <p>3. 法士特集团及陕西法士特承诺将与地方政府进行充分地协商和沟通，争取在一年的时间内，对上述土地出租及房产出租进行合法、有效的规范或调整，力争消除目前存在的不规范租赁土地及房产的状况。</p>			
	潍柴动力股份有限公司	其他承诺	<p>潍柴动力吸收合并湘火炬时，在潍州路以西，民生路东街以南，潍坊柴油机厂（现名为潍柴控股集团有限公司，下称“潍柴集团”）以出让、划拨以及租赁方式取得的土地上建设了部分房产。潍柴动力已就上述房屋所占用的 6 宗潍柴集团土地申请办理土地出让（转让）手续，以取得上述土地的出让性质的使用权。</p>	2006 年 12 月 01 日	一年	超期未履行完毕。
承诺是否按时履行	否					
如承诺超期未履行完毕的，应当详细说明未完成履行的具体原因及下一步的工作计划	<p>1. 关于陕西汽车集团有限责任公司、陕西重型汽车有限公司承诺事项</p> <p>（1）汽车资质问题：2007 年以来，陕汽集团一直努力将重型汽车整车生产资质转移至潍柴动力控股子公司陕西重汽，但在具体操作过程中，因国家宏观调控和产业政策的变化，国家相关主管部门不允许将企业整车资质分割，进行部分转移，因此，“将重型汽车整车产品的生产销售资质主体变更为潍柴动力股份有限公司控股子公司陕西重型汽车有限公司”，虽经多方努力，还未完成。下一步，陕汽集团将积极跟踪国家产业政策的变化，一旦政策允许，陕汽集团承诺在半年内完成重型汽车整车生产销售资质的转移。</p> <p>（2）土地租赁问题：陕西省西安市新城区幸福北路 39 号、71 号的土地及房屋已不再租赁，依照西安市人民政府办公厅市政办发（2013）89 号《关于印发幸福路地区综合改造工作方案的通知》，该宗土地已列入《幸福路地区综合改造工作方案》，陕西重汽已在期限内完成搬迁并于 2006 年迁至其注册地西安经济技术开发区泾渭工业园，取得国有土地使用权约 2700 亩，可满足经营发展需要。</p> <p>2. 关于陕西法士特齿轮有限公司承诺事项</p> <p>截至目前，法士特集团位于陕西省岐山县五丈原镇、宝鸡县蜀仓乡的房屋的土地使用证、房产证均已经办妥；位于西安市莲湖区大庆路的土地使用证已经办妥，但因西安莲湖区所在厂区已经列入政府搬迁范围，政府方面建议暂缓办理所涉及的房产证。陕西西安莲湖区所在地的厂房，依照西安市人民政府市政告[2013]4 号《西安市人民政府关于加强土门地区综合改造区域建设项目管理的通告》，该宗土地已列入土门地区综合改造工作方案，要求企业限期完成搬迁，相关事宜均将依照政府安排执行。法士特集团将有计划、有步骤的进行搬迁，不影响陕西法士特齿轮有限公司生产经营和发展。</p> <p>3. 关于潍柴动力承诺事项</p> <p>潍坊市人民政府已将该拟出让的 6 宗土地列入市政府“退城进园”土地利用总体规划之中，不再办理将该等土地出让予潍柴动力的法律手续。公司将按市政府“退城进园”规划的总体部署推进承诺事项的解决。</p>					

四、聘任、解聘会计师事务所情况

半年度财务报告是否已经审计

是 否

公司半年度报告未经审计。

五、董事会、监事会对会计师事务所本报告期“非标准审计报告”的说明

适用 不适用

六、董事会对上年度“非标准审计报告”相关情况的说明

适用 不适用

七、破产重整相关事项

适用 不适用

公司报告期末未发生破产重整相关事项。

八、诉讼事项

重大诉讼仲裁事项

适用 不适用

本报告期公司无重大诉讼、仲裁事项。

其他诉讼事项

适用 不适用

九、媒体质疑情况

适用 不适用

本报告期公司无媒体普遍质疑事项。

十、处罚及整改情况

适用 不适用

公司报告期不存在处罚及整改情况。

十一、公司及其控股股东、实际控制人的诚信状况

适用 不适用

十二、公司股权激励计划、员工持股计划或其他员工激励措施的实施情况

适用 不适用

KION Group AG 员工股份支付项目

截至 2020 年 6 月 30 日, KION Group AG 发行在外的红股 53,040 股(2019 年 12 月 31 日: 53,776 股), 股数较上年减少是由于其中 736 股已失效(2019 年: 537 股)。本期与该项目相关的以权益结算的股份支付确认的费用总额为欧元 446,000.00, 折合人民币 3,481,151.82 元(上期: 欧元 351,000.00, 折合人民币 2,670,231.01 元)。

KION Group AG 经理股权激励计划

作为以现金结算的 KION Group AG 股权激励计划的一部分, 经理在一个固定的期间内(3 年)被授予虚拟股份。在 2020 年, KION Group AG 对经理实施了自 2020 年 1 月 1 日起为期三年的股权激励计划(KION Group AG 2020 年高管长期激励计划)。在 2020 年 1 月 1 日, 经理被授予 252,645 份具有特定公允价值的虚拟股份(2019 年: 274,460 份), 该虚拟股份按照每位经理被授予股份时个人总年薪的相应比例进行分配。

2017 年授予的以现金结算的股份支付的业绩考核期在 2019 年 12 月 31 日结束, 并已于 2020 年 3 月完成支付。

截至 2020 年 6 月 30 日, 以现金结算的股份支付产生的累计负债金额为欧元 11,498,000.00, 折合人民币 91,535,578.00 元(2019 年 12 月 31 日: 欧元 12,519,000.00, 折合人民币 97,842,244.50 元), 其中, 2017 年授予的以现金结算的股份支付产生的累计负债金额为零(2019 年 12 月 31 日: 欧元 3,729,000.00, 折合人民币 29,143,999.50 元), 2018 年授予的以现金结算的股份支付产生的累计负债金额为欧元 4,041,000.00, 折合人民币 32,170,401.00 元(2019 年 12 月 31 日: 欧元 4,409,000.00, 折合人民币 34,458,539.50 元), 2019 年授予的以现金结算的股份支付产生的累计负债金额为欧元 5,593,000.00, 折合人民币 44,525,873.00 元(2019 年 12 月 31 日: 欧元 4,381,000.00, 折合人民币 34,239,705.50 元), 2020 年授予的以现金结算的股份支付产生的累计负债金额为欧元 1,864,000.00, 折合人民币 14,839,304.00 元。

KION Group AG 执行委员会股权激励计划

作为以现金结算的 KION Group AG 股权激励计划的一部分, 执行委员会成员在一个固定的期间内(3 年)被授予虚拟股份。执行委员会成员的长期报酬的计量与上述 KION Group AG 经理股权激励计划方法一致。在 2020 年 1 月 1 日绩效期间考核初期, KION Group AG 授予执行委员会成员 76,656 份具有特定公允价值的虚拟股份(2019 年: 111,544 份), 该虚拟股份按照每位执行委员会成员的服务合同中规定的方式分配。

2017 年授予的以现金结算的股份支付的业绩考核期于 2019 年 12 月 31 日结束, 并已于 2020 年 3 月完成支付。

截至 2020 年 6 月 30 日, 以现金结算的股份支付产生的累计负债金额为欧元 2,711,000.00, 折合人民币 21,582,271.00 元(2019 年 12 月 31 日: 欧元 5,759,000.00, 折合人民币 45,009,464.50 元)。其中, 2017 年授予的以现金结算的股份支付产生的累计负债金额为零(2019 年 12 月 31 日: 欧元 1,817,000.00, 折合人民币 14,200,763.50 元), 2018 年授予的以现金结算的股份支付产生的累计负债金额为零(2019 年 12 月 31 日: 欧元 1,990,000.00, 折合人民币 15,552,845.00 元), 2019 年授予的以现金结算的股份支付产生的累计负债金额为欧元 2,113,000.00, 折合人民币 16,821,593.00 元(2019 年 12 月 31 日: 欧元 1,952,000.00, 折合人民币 15,255,856.00 元), 2020 年授予的以现金结算的股份支付产生的累计负债金额为欧元 598,000.00, 折合人民币 4,760,678.00 元。

十三、重大关联交易

1、与日常经营相关的关联交易

本公司与关联方的日常经营相关的关联交易详见第十一节财务报告中附注十二、5。

2、资产或股权收购、出售发生的关联交易

适用 不适用

公司报告期未发生资产或股权收购、出售的关联交易。

3、共同对外投资的关联交易

适用 不适用

公司报告期未发生共同对外投资的关联交易。

4、关联债权债务往来

本公司与关联方的日常经营相关的关联交易详见第十一节财务报告中附注十二、6。

5、其他重大关联交易

适用 不适用

公司及其附属公司与北汽福田汽车股份有限公司、山推工程机械股份有限公司签订2020年关联交易协议，该公告已于2020年3月27日在巨潮资讯网发布。

重大关联交易临时报告披露网站相关查询

临时公告名称	临时公告披露日期	临时公告披露网站名称
潍柴动力：日常持续性关联交易公告	2020年03月27日	巨潮资讯网

十四、控股股东及其关联方对上市公司的非经营性占用资金情况

适用 不适用

十五、重大合同及其履行情况

1、托管、承包、租赁事项情况

(1) 托管情况

适用 不适用

公司报告期不存在托管情况。

(2) 承包情况

适用 不适用

公司报告期不存在承包情况。

(3) 租赁情况

适用 不适用

租赁情况说明

售后租回再转租安排

叉车租赁业务为 KION Group AG 的主要业务，主要有三类：直接租赁、售后租回再转租和间接租赁。为满足融资需求，KION Group AG 及其子公司(以下简称“KION 集团”)将工业叉车销售给金融合作伙伴，然后由 KION 集团内的公司租回(首次

租赁),再转租给外部最终用户(以下称为“售后租回再转租”),首次租赁的租赁期通常为 4 到 5 年。考虑到金融合作伙伴仅能将工业叉车出租给 KION 集团,租金按转让收入加约定的回报率商定,且首次租赁期届满之时租赁资产归 KION 集团所有,本集团管理层认为售后租回再转租安排下首次租赁对应租赁资产的控制权仍然由 KION 集团保留,该资产转让不属于销售。因此,本集团继续确认被转让资产,同时确认一项与转让收入等额的金融负债。

间接租赁安排

KION 集团将工业叉车销售给金融合作伙伴,再由金融合作伙伴租赁给外部最终客户(以下简称“间接租赁”)。考虑到合同条款及过往的商业惯例,KION 集团在间接租赁的租赁期届满之时均以约定价格或市场价格向金融合作伙伴回购被转让的工业叉车,本集团管理层认为 KION 集团仍保留相应租出资产的控制权,间接租赁安排下的资产转让不属于销售。因此,本集团继续确认被转让资产,对于本集团承担的回购义务的现值确认一项负债,转让收入与该负债之间的差额按照《企业会计准则第 21 号——租赁》进行会计处理。

为公司带来的损益达到公司报告期利润总额 10%以上的项目

适用 不适用

公司报告期不存在为公司带来的损益达到公司报告期利润总额 10%以上的租赁项目。

2、重大担保

适用 不适用

(1) 担保情况

单位:人民币 万元

公司对子公司的担保情况								
担保对象名称	担保额度 相关公告 披露日期	担保额度	实际发生日期	实际担保 金额	担保类型	担保期	是否履行 完毕	是否为关 联方担保
潍柴动力(香港)国际发展有限公司	2012年11月15日	95,532.00	2012年12月24日	95,532.00	连带责任保证	8年	否	否
潍柴动力(香港)国际发展有限公司	2013年06月22日	43,785.50	2013年06月24日	43,785.50	连带责任保证	8年	否	否
潍柴动力(德国)房地产有限责任公司	2014年01月02日	29,889.33	2013年12月31日	26,537.20	连带责任保证	8年	否	否
潍柴国际(香港)能源集团有限公司	2015年07月14日	283,180.00	2015年09月30日	283,180.00	连带责任保证	5年	否	否
Weichai Power (Luxembourg) Holding S.à.r.l.	2015年10月30日	60,000.00	2015年12月08日	54,635.55	连带责任保证	5年	否	否
Weichai Power (Luxembourg) Holding S.à.r.l.	2015年10月30日	11,000.00	2015年12月15日	10,349.30	连带责任保证	5年	否	否
潍柴动力(香港)国	2016年09	209,772.35	2016年11月22	209,772.35	连带责任保证	5年	否	否

际发展有限公司	月 13 日		日					
潍柴动力(香港)国际发展有限公司	2016 年 09 月 13 日	31,047.90	2017 年 05 月 09 日	31,047.90	连带责任保证	6 年	否	否
潍柴国际(香港)能源集团有限公司	2017 年 07 月 15 日	548,661.25	2017 年 09 月 14 日	548,661.25	连带责任保证	长期	否	否
潍柴动力(香港)国际发展有限公司	2019 年 08 月 03 日	281,023.30	2019 年 10 月 14 日	281,023.30	连带责任保证	5 年	否	否
潍柴动力(香港)国际发展有限公司	2019 年 08 月 03 日	69,506.53	2019 年 11 月 06 日	69,508.66	连带责任保证	5 年	否	否
潍柴动力(香港)国际发展有限公司	2019 年 08 月 03 日	102,696.90	2019 年 10 月 28 日	102,696.90	连带责任保证	5 年	否	否
潍柴动力(香港)国际发展有限公司	2019 年 08 月 03 日	24,199.89	2019 年 12 月 03 日	24,196.94	连带责任保证	5 年	否	否
潍柴动力(香港)国际发展有限公司	2019 年 08 月 03 日	439.46	2020 年 01 月 31 日	439.46	连带责任保证	5 年	否	否
潍柴动力(香港)国际发展有限公司	2019 年 08 月 03 日	462.41	2020 年 01 月 31 日	462.41	连带责任保证	5 年	否	否
报告期内审批对子公司担保额度合计			0.00	报告期内对子公司担保实际发生额合计				901.87
报告期末已审批的对子公司担保额度合计			1,791,196.82	报告期末对子公司实际担保余额合计				1,781,828.72
公司担保总额								
报告期内审批担保额度合计			0.00	报告期内担保实际发生额合计				901.87
报告期末已审批的担保额度合计			1,791,196.82	报告期末实际担保余额合计				1,781,828.72
实际担保总额占公司净资产的比例								36.58%
其中:								
为股东、实际控制人及其关联方提供担保的余额								0.00
直接或间接为资产负债率超过 70%的被担保对象提供的债务担保余额								1,781,828.72
担保总额超过净资产 50%部分的金额								0.00
上述三项担保金额合计								1,781,828.72
对未到期担保,报告期内已发生担保责任或可能承担连带清偿责任的情况说明								无
违反规定程序对外提供担保的说明								无

采用复合方式担保的具体情况说明

无复合方式担保。

(2) 违规对外担保情况

□ 适用 √ 不适用

公司报告期无违规对外担保情况。

3、委托理财

□ 适用 √ 不适用

公司报告期不存在委托理财。

4、其他重大合同

□ 适用 √ 不适用

公司报告期不存在其他重大合同。

十六、社会责任情况**1、重大环保问题情况**

上市公司及其子公司是否属于环境保护部门公布的重点排污单位
是

公司或子公司名称	主要污染物及特征污染物的名称	排放方式	排放口数量	排放口分布情况	排放浓度	执行的污染物排放标准	排放总量	核定的排放总量	超标排放情况
潍柴动力股份有限公司	含油废物、含漆废物、其他依法界定的危险废物	交由有合法营业资质的单位进行环保处置	不适用	不适用	不适用	不适用	2154 吨	-	依法处置
潍柴动力股份有限公司	二氧化硫、氮氧化物	废气经脱硫后经排气筒有组织排放	6	一号工厂、二号工厂、三号工厂各两个	二氧化硫 6.7mg/L； 氮氧化物 47.5mg/L	《区域性大气污染物综合排放标准》（DB37/2376-2019）相关标准	二氧化硫 0.69 吨； 氮氧化物 4.88 吨	-	无
潍柴动力股份有限公司	苯系物、非甲烷总烃	喷漆废气经活性炭吸附+催化燃烧后有组织排放	3	一号工厂、二号工厂、三号工厂各 1 个	二甲苯 0.17mg/m ³ ； 非甲烷总烃 1.49 mg/m ³	《挥发性有机物排放标准 第 5 部分：表面涂装行业》（DB 37/	11.93 吨	-	无

						2801.5—2018)			
陕西重型汽车有限公司	废漆渣、废磷化渣、废稀料、废油、废乳化液、油水混合物、工业污泥、废油抹布、手套等危险废物	交由有合法资质的单位进行处置	不适用	不适用	不适用	不适用	559.4 吨	-	无
陕西重型汽车有限公司	甲苯、二甲苯、非甲烷总烃	有机废气经过沸石转轮+RTO 处理系统处理后有组织排放	主排气口 1 个	车身厂涂装车间	甲苯 0.0015mg/m ³ ; 二甲苯 0.049mg/m ³ ; 非甲烷总烃 3.63mg/m ³	DB61/T1061-2017《陕西省挥发性有机物排放控制标准》汽车整车制造	6.72 吨	-	无
陕西重型汽车有限公司	甲苯、二甲苯、非甲烷总烃	有机废气经过沸石转轮+RTO 处理系统处理后有组织排放	主排气口 2 个	小件涂装车间	甲苯 0.187mg/m ³ ; 二甲苯 0.137mg/m ³ ; 非甲烷总烃 0.323mg/m ³	DB61/T1061-2017《陕西省挥发性有机物排放控制标准》汽车整车制造	2.37 吨	-	无
陕西重型汽车有限公司	甲苯、二甲苯、非甲烷总烃	烘干废气采用燃烧装置处理后排放	主排气口 1 个	车架涂装车间	非甲烷总烃 9.72mg/m ³	DB61/T1061-2017《陕西省挥发性有机物排放控制标准》汽车整车制造	0.69 吨	-	无
陕西重型汽车有限公司	COD、氨氮	经过南区总排口进入市政污水管网	1	南区	COD26mg/L; 氨氮 13mg/L	GB/T31962-2015 污水排入城镇下水道水质标准	COD1.16 吨; 氨氮 0.84 吨	-	无
陕西法士特齿轮有限责	依法界定的危险废	交由有合法资质的单位	不适用	不适用	不适用	不适用	215.72 吨	-	无

任公司	物	进行环保处 置							
陕西法士特 齿轮有限责 任公司	化学需氧 量、氨氮、 石油类	工业废水经 污水处理站 预处理后与 生活废水一 并经污水处 理站生化处 理	1	公司东北 角	化学需氧 量 68.5mg/L ；氨氮 10.181mg /L；石油 类 2.38mg/L	GB8979-199 6； GB/T31962- 2015	化学需氧 量 5.14 吨；氨氮 0.764 吨； 石油类 0.179 吨	-	-
陕西法士特 齿轮有限责 任公司	非甲烷总 烃	经水幕、过 滤、光解、 活性炭吸附 处理后有组 织排放	2	装配一车 间东区、 西区	非甲烷总 烃 1.26 mg/m3	《挥发性有 机物排放控 制标准》 DB61/T1061 -2017表 1 表 面喷涂行业	0.202 吨	-	无
陕西汉德车 桥有限公司	废油、废乳 化液、水性 漆渣、沾染 物、表面处 理废物等 依法界定 的危险废 物	交由资质单 位合规化处 理	不适用	不适用	不适用	不适用	610.78 吨	-	无
陕西汉德车 桥有限公司	颗粒物	布袋、滤筒 除尘器净化 后经高排气 筒排放	11	桥四厂焊 接线，抛 丸线，桥 五厂抛丸 线	粉尘 <25mg/m 3	《大气污染 物综合排放 标准》 (GB16297- 1996)表二 中标准限值 要求	颗粒物 5.287 吨	-	无
陕西汉德车 桥有限公司	VOCs	水帘或水旋 净化后，经 VOCs 处理 设备净化后 通过高排气 筒排放	8	热处理车 间，桥一 厂、桥装 配一厂涂 装线	甲苯 0.0027mg /m3；二甲 苯 0.0467mg /m3；非甲 烷总烃 9.90mg/m 3	《挥发性有 机物排放控 制标准》 (DB61/T10 61-2017)表 1 中表面涂 装限值要求	VOCs1.2 1 吨	-	无
陕西汉德车 桥有限公司	化学需氧 量、氨氮、	污水处理站 处理后排放	1	公司办公 楼南侧	化学需氧 量	《陕西省黄 河流域污水	化学需氧 量 0.64	-	无

	石油类、总氮、总磷				19mg/L; 氨氮 0.683mg/L; 石油类 0.06mg/L; 总磷 0.42 mg/L	《综合排放标准》 (DB61/224-2011) 表二 中标准限值 要求	吨; 氨氮 0.023 吨; 石油类 0.0020 吨; 总磷 0.014 吨		
陕西汉德车桥有限公司 西安分公司	废油、废乳化液、水性漆渣、沾染物、表面处理废物等依法界定的危险废物	交由资质单位合规化处理	不适用	不适用	不适用	不适用	297.825 吨	-	无
陕西汉德车桥有限公司 西安分公司	颗粒物	布袋、滤筒除尘器	8	一期厂房上面、试制车间	粉尘 <20mg/m ³	(GB16297-1996) 二级 排放标准	4.27 吨	-	无
陕西汉德车桥有限公司 西安分公司	苯、甲苯、二甲苯、非甲烷总烃	喷漆水帘净化后经高排气筒排放, 烘干/流平经 UV 光氧+活性炭吸附后排放	15	一期、二期厂房上面	苯 0.148mg/m ³ ; 甲苯 0.072mg/m ³ ; 二甲苯 1mg/m ³ ; 非甲烷总烃 3.12mg/m ³	《挥发性有机物排放控制标准》 (DB61/T1061-2017) 表 1 中表面涂装限值要求	1.9 吨	-	无
陕西汉德车桥有限公司 西安分公司	化学需氧量、氨氮、石油类	生活污水直接进入集团污水处理总站, 工业废水经过汉德污水处理站预处理后进入集团污水处理总站	2	公司西北角	化学需氧量 45mg/L; 氨氮 11.8mg/L; 石油类 0.06NDmg/L	《陕西省黄河流域污水综合排放标准》 (DB61/224-2011) 表二 中标准限值 要求	化学需氧量 0.96 吨; 氨氮 0.25 吨	-	无

防治污染设施的建设和运行情况

(一) 完善环境保护制度, 提升环保管理

各公司均设立专门的安全环保部负责公司的环保工作, 建立环境保护管理体系和相关制度, 设立环境污染源管理岗位、环境体系岗位、环保检查岗位等, 由专人负责环保设施的运维工作, 确保公司环保设施的高效稳定运行。

（二）遵守环境法律法规，制定规章制度

1. 法律法规：各公司均遵守《中华人民共和国环境保护法》《中华人民共和国水污染防治法》《中华人民共和国大气污染防治法》《中华人民共和国固体废物污染防治法》《中华人民共和国环境噪声污染防治法》等。

2. 内部规章制度：各公司均建立相应的环保规章制度，如：《环境保护责任制管理办法》《水体污染防治管理控制程序》《大气污染防治管理控制程序》《固体废物污染防治管理控制程序》《危险废物污染防治管理控制程序》《噪声、振动污染防治管理控制程序》《突发环境事件应急管理控制程序》等。

（三）加强污染源排放管理，规范加强运行监督

各公司均在废水治理、废气治理、噪声防治及固废处理等方面严格进行实时监控，确保各项检测指标稳定达标，同时配备相应设施以降低影响，并对相关作业人员开展培训、增强其污染防治意识。

建设项目环境影响评价及其他环境保护行政许可情况

严格遵守国家的各项环保法律法规规定，对产生的各类污染物进行严格管控。在项目建设运行等各阶段严格执行环境影响“三同时”制度（建设项目与环境保护设施同时设计、同时施工、同时投产使用）。报告期内建设项目均获得了主管环保部门的环保审批，并在项目投产前通过主管环保部门的环保验收。

突发环境事件应急预案

（一）各公司均按照企业事业单位突发环境事件应急预案相关要求，编制或修订《突发环境事件应急预案》，并在当地环境保护主管部内进行备案。

（二）各公司均编制年度应急预案演练计划，定期组织演练，确保发生应急事件时得到有效控制，减少对环境的危害。

环境自行监测方案

各公司均编制完成《企业自行监测方案》，采取自测与委托监测相结合的模式，开展污染源监测；定期委托第三方监测机构对厂界噪声等开展监测，及时掌握污染源排放情况。

其他应当公开的环境信息

无。

其他环保相关信息

无。

2、履行精准扶贫社会责任情况

公司报告半年度暂未开展精准扶贫工作，也暂无后续精准扶贫计划。

十七、其他重大事项的说明

适用 不适用

公司报告期不存在需要说明的其他重大事项。

十八、公司子公司重大事项

适用 不适用

第六节 股份变动及股东情况

一、股份变动情况

1、股份变动情况

单位：股

	本次变动前		本次变动增减（+，-）					本次变动后	
	数量	比例	发行新股	送股	公积金转股	其他	小计	数量	比例
一、有限售条件股份	1,745,832,270	22.00%				685,800	685,800	1,746,518,070	22.01%
1、国有法人持股	1,642,531,008	20.70%						1,642,531,008	20.70%
2、其他内资持股	103,301,262	1.30%				685,800	685,800	103,987,062	1.31%
境内自然人持股	103,301,262	1.30%				685,800	685,800	103,987,062	1.31%
二、无限售条件股份	6,188,041,625	78.00%				-685,800	-685,800	6,187,355,825	77.99%
1、人民币普通股	4,245,001,625	53.51%				-685,800	-685,800	4,244,315,825	53.50%
2、境外上市的外资股	1,943,040,000	24.49%						1,943,040,000	24.49%
三、股份总数	7,933,873,895	100.00%						7,933,873,895	100.00%

股份变动的原因

适用 不适用

公司董监高人员变动，以及中国证券登记结算有限责任公司对高管锁定股额度的年度调整，导致高管锁定股变动。

股份变动的批准情况

适用 不适用

股份变动的过户情况

适用 不适用

股份回购的实施进展情况

适用 不适用

采用集中竞价方式减持回购股份的实施进展情况

适用 不适用

股份变动对最近一年和最近一期基本每股收益和稀释每股收益、归属于公司普通股股东的每股净资产等财务指标的影响

适用 不适用

公司认为必要或证券监管机构要求披露的其他内容

适用 不适用

2、限售股份变动情况

适用 不适用

单位：股

股东名称	期初限售股数	本期解除限售股数	本期增加限售股数	期末限售股数	限售原因	解除限售日期
程广旭	0		450,000	450,000	高管锁定股	不适用
陈文森	0		225,000	225,000	高管锁定股	不适用
王志坚	0		450,000	450,000	高管锁定股	不适用
孙健	0		450,000	450,000	高管锁定股	不适用
胡海华	0		3,750	3,750	高管锁定股	不适用
戴立新	3,592,884	892,950		2,699,934	高管锁定股	不适用
合计	3,592,884	892,950	1,578,750	4,278,684	--	--

二、证券发行与上市情况

□ 适用 √ 不适用

三、公司股东数量及持股情况

单位：股

报告期末普通股股东总数		183,187		报告期末表决权恢复的优先股股东总数		0		
持股 5%以上的普通股股东或前 10 名普通股股东持股情况								
股东名称	股东性质	持股比例	报告期末持有的普通股数量	报告期内增减变动情况	持有有限售条件的普通股数量	持有无限售条件的普通股数量	质押或冻结情况	
							股份状态	数量
香港中央结算代理人有限公司	外资股东	24.43%	1,938,424,316	23,920		1,938,424,316		
潍柴控股集团有限公司	国有法人	17.72%	1,406,100,000		1,345,905,600	60,194,400		
香港中央结算有限公司	境外法人	7.71%	611,939,409	208,338,163		611,939,409		
潍坊市投资集团有限公司	国有法人	3.74%	296,625,408		296,625,408			
中国证券金融股份有限公司	境内非国有法人	2.06%	163,608,906			163,608,906		
奥地利 I V M 技术咨询维也纳有限公司	境外法人	1.51%	119,618,700	-1,590,000		119,618,700		
中央汇金资产管理有限责任公司	国有法人	1.37%	108,492,800			108,492,800		
山东省企业托管经营股份有限公司	境内非国有法人	0.85%	67,211,460	-71,500		67,211,460		
谭旭光	境内自然人	0.74%	58,842,596		44,131,947	14,710,649		
交通银行一融通行业景气证券投资基金	基金、理财产品等	0.61%	48,677,878	16,058,856		48,677,878		
上述股东关联关系或一致行动的说明		以上股东中，谭旭光先生为潍柴控股集团有限公司董事长。本公司未知以上其他股东						

之间是否存在关联关系，也未知其是否属于一致行动人。			
前 10 名无限售条件普通股股东持股情况			
股东名称	报告期末持有无限售条件普通股股份数量	股份种类	
		股份种类	数量
香港中央结算代理人有限公司	1,938,424,316	境外上市外资股	1,938,424,316
香港中央结算有限公司	611,939,409	人民币普通股	611,939,409
中国证券金融股份有限公司	163,608,906	人民币普通股	163,608,906
奥地利 I V M 技术咨询维也纳有限公司	119,618,700	人民币普通股	119,618,700
中央汇金资产管理有限责任公司	108,492,800	人民币普通股	108,492,800
山东省企业托管经营股份有限公司	67,211,460	人民币普通股	67,211,460
潍柴控股集团有限公司	60,194,400	人民币普通股	60,194,400
交通银行—融通行业景气证券投资基金	48,677,878	人民币普通股	48,677,878
胡中祥	44,466,545	人民币普通股	44,466,545
华夏基金—农业银行—华夏中证金融资产管理计划	33,002,800	人民币普通股	33,002,800
前 10 名无限售条件普通股股东之间，以及前 10 名无限售条件普通股股东和前 10 名普通股股东之间关联关系或一致行动的说明	以上股东中，谭旭光先生为潍柴控股集团有限公司董事长。本公司未知以上其他股东之间是否存在关联关系，也未知其是否属于一致行动人。		

公司前 10 名普通股股东、前 10 名无限售条件普通股股东在报告期内是否进行约定购回交易

是 否

公司前 10 名普通股股东、前 10 名无限售条件普通股股东在报告期内未进行约定购回交易。

四、控股股东或实际控制人变更情况

控股股东报告期内变更

适用 不适用

公司报告期控股股东未发生变更。

实际控制人报告期内变更

适用 不适用

公司报告期实际控制人未发生变更。

第七节 优先股相关情况

适用 不适用

报告期公司不存在优先股。

第八节 可转换公司债券相关情况

适用 不适用

报告期公司不存在可转换公司债券。

第九节 董事、监事、高级管理人员情况

一、董事、监事和高级管理人员持股变动

适用 不适用

公司董事、监事和高级管理人员在报告期持股情况没有发生变动，具体可参见 2019 年年报。

二、公司董事、监事、高级管理人员变动情况

适用 不适用

姓名	担任的职务	类型	日期	原因
张良富	董事	被选举	2020 年 06 月 29 日	股东大会选举
蒋彦	独立董事	被选举	2020 年 06 月 29 日	股东大会选举
余卓平	独立董事	被选举	2020 年 06 月 29 日	股东大会选举
赵惠芳	独立董事	被选举	2020 年 06 月 29 日	股东大会选举
程广旭	副总裁	聘任	2020 年 01 月 06 日	董事会聘任
陈文森	副总裁	聘任	2020 年 02 月 17 日	董事会聘任
王志坚	副总裁	聘任	2020 年 02 月 17 日	董事会聘任
孙健	副总裁	聘任	2020 年 02 月 17 日	董事会聘任
胡海华	副总裁	聘任	2020 年 02 月 17 日	董事会聘任
王曰普	董事	离任	2020 年 03 月 26 日	工作变动
张忠	独立董事	任期满离任	2020 年 06 月 29 日	任期满离任
王贡勇	独立董事	任期满离任	2020 年 06 月 29 日	任期满离任
宁向东	独立董事	任期满离任	2020 年 06 月 29 日	任期满离任
胡浩然	副总裁	解聘	2020 年 02 月 17 日	工作变动

第十节 公司债相关情况

公司是否存在公开发行并在证券交易所上市，且在半年度报告批准报出日未到期或到期未能全额兑付的公司债券
否

第十一节 财务报告

一、审计报告

半年度报告是否经过审计

是 否

公司半年度财务报告未经审计。

二、财务报表

财务附注中报表的单位为：人民币 元

1、合并资产负债表

编制单位：潍柴动力股份有限公司

2020 年 06 月 30 日

单位：人民币 元

项目	2020 年 6 月 30 日	2019 年 12 月 31 日
流动资产：		
货币资金	45,768,528,852.10	48,817,622,206.26
结算备付金		
拆出资金		
交易性金融资产	9,828,239,349.19	4,451,059,463.07
衍生金融资产		
应收票据	24,914,347,693.33	15,920,141,988.31
应收账款	18,489,989,589.65	14,285,262,297.09
应收款项融资	10,123,170,313.68	10,537,909,983.71
预付款项	1,497,168,713.45	996,710,182.20
应收保费		
应收分保账款		
应收分保合同准备金		
其他应收款	1,051,983,586.45	681,601,186.05
其中：应收利息	159,714,654.22	37,912,073.30
应收股利	3,039,944.92	5,009,506.00
买入返售金融资产		
存货	27,121,565,052.48	24,717,700,810.03

合同资产	1,433,954,955.40	1,174,036,594.50
持有待售资产	24,237,289.50	24,237,289.50
一年内到期的非流动资产	2,908,662,804.00	2,658,043,734.50
其他流动资产	1,999,656,314.65	1,920,759,332.58
流动资产合计	145,161,504,513.88	126,185,085,067.80
非流动资产：		
发放贷款和垫款		
债权投资		
其他债权投资		
长期应收款	8,934,200,406.00	8,447,617,640.00
长期股权投资	4,655,222,866.64	4,711,144,533.01
其他权益工具投资	2,219,446,189.31	2,103,129,675.18
其他非流动金融资产	799,120,774.21	636,502,629.08
投资性房地产	524,588,227.30	537,298,133.13
固定资产	29,054,957,601.86	26,318,667,724.94
在建工程	4,978,032,002.20	5,408,666,017.06
生产性生物资产		
油气资产		
使用权资产	8,465,660,936.47	9,109,528,185.30
无形资产	24,159,013,345.72	23,435,580,132.59
开发支出	52,257,467.22	139,500,519.38
商誉	24,959,309,685.61	23,822,520,317.99
长期待摊费用	298,496,123.89	254,367,462.55
递延所得税资产	6,121,565,021.33	5,034,346,014.96
其他非流动资产	594,282,413.03	687,720,493.20
非流动资产合计	115,816,153,060.79	110,646,589,478.37
资产总计	260,977,657,574.67	236,831,674,546.17
流动负债：		
短期借款	5,343,021,199.19	2,014,692,401.39
向中央银行借款		
拆入资金		
交易性金融负债	100,032,983.46	131,920,754.38
衍生金融负债		
应付票据	18,418,671,023.25	22,446,404,536.58

应付账款	45,693,992,410.06	36,748,503,682.85
预收款项		
合同负债	14,372,968,816.29	10,654,453,360.19
卖出回购金融资产款		
吸收存款及同业存放		
代理买卖证券款		
代理承销证券款		
应付职工薪酬	5,212,592,567.82	5,588,996,060.47
应交税费	3,025,221,176.48	2,064,584,764.70
其他应付款	8,786,003,912.52	6,511,002,642.85
其中：应付利息	79,054,971.75	86,402,649.03
应付股利	1,140,752,247.84	305,265,323.14
应付手续费及佣金		
应付分保账款		
持有待售负债		
一年内到期的非流动负债	13,845,295,365.10	12,998,360,887.57
其他流动负债	9,128,329,173.06	6,717,853,612.80
流动负债合计	123,926,128,627.23	105,876,772,703.78
非流动负债：		
保险合同准备金		
长期借款	10,293,702,983.83	11,373,657,990.58
应付债券	10,500,328,131.06	10,295,279,995.18
其中：优先股		
永续债		
租赁负债	8,165,071,486.35	8,943,580,095.61
长期应付款	5,758,723,302.94	4,658,205,937.06
长期应付职工薪酬	12,727,823,351.82	11,667,005,084.73
预计负债	297,994,531.42	315,667,957.84
递延收益	4,506,981,930.86	4,608,566,796.01
递延所得税负债	5,548,439,722.75	5,406,314,269.55
其他非流动负债	5,193,926,584.04	3,911,898,285.35
非流动负债合计	62,992,992,025.07	61,180,176,411.91
负债合计	186,919,120,652.30	167,056,949,115.69
所有者权益：		

股本	7,933,873,895.00	7,933,873,895.00
其他权益工具		
其中：优先股		
永续债		
资本公积	118,432,762.35	118,896,726.65
减：库存股		
其他综合收益	-1,377,079,212.03	-1,278,030,636.58
专项储备	216,213,776.56	193,099,471.45
盈余公积	973,728,220.76	973,728,220.76
一般风险准备		
未分配利润	40,842,068,973.35	37,282,373,385.43
归属于母公司所有者权益合计	48,707,238,415.99	45,223,941,062.71
少数股东权益	25,351,298,506.38	24,550,784,367.77
所有者权益合计	74,058,536,922.37	69,774,725,430.48
负债和所有者权益总计	260,977,657,574.67	236,831,674,546.17

法定代表人：谭旭光

主管会计工作负责人：邝焜堂

会计机构负责人：李霞

2、母公司资产负债表

单位：人民币 元

项目	2020 年 6 月 30 日	2019 年 12 月 31 日
流动资产：		
货币资金	22,376,580,412.16	27,276,378,348.59
交易性金融资产		
衍生金融资产		
应收票据	28,174,439,600.85	19,031,065,273.37
应收账款	3,483,287,412.94	961,224,481.20
应收款项融资		
预付款项	252,844,874.59	252,912,459.06
其他应收款	423,142,603.81	495,183,938.26
其中：应收利息	98,317,556.20	22,430,107.62
应收股利	27,375,427.85	262,092,592.40
存货	2,313,432,530.64	3,442,624,138.43
合同资产		
持有待售资产		

一年内到期的非流动资产		
其他流动资产		320,293,618.85
流动资产合计	57,023,727,434.99	51,779,682,257.76
非流动资产：		
债权投资		
其他债权投资		
长期应收款		
长期股权投资	15,952,516,942.90	15,588,308,928.23
其他权益工具投资	174,920,200.00	191,620,200.00
其他非流动金融资产	48,744,000.00	48,744,000.00
投资性房地产	1,102,376,651.53	1,098,873,377.18
固定资产	3,807,501,405.29	3,006,064,048.78
在建工程	2,106,098,201.17	2,277,083,525.08
生产性生物资产		
油气资产		
使用权资产		
无形资产	782,659,398.65	512,203,369.80
开发支出		
商誉	341,073,643.76	341,073,643.76
长期待摊费用		
递延所得税资产	1,402,747,652.41	910,637,045.17
其他非流动资产	2,806,676,762.50	2,484,556,774.12
非流动资产合计	28,525,314,858.21	26,459,164,912.12
资产总计	85,549,042,293.20	78,238,847,169.88
流动负债：		
短期借款		
交易性金融负债		
衍生金融负债		
应付票据	11,174,765,588.81	13,815,739,112.99
应付账款	14,726,283,085.01	12,497,803,183.14
预收款项		
合同负债	4,956,861,730.34	2,571,680,421.94
应付职工薪酬	756,035,761.87	985,532,575.51
应交税费	864,670,692.83	155,032,778.30

其他应付款	3,195,977,400.67	2,147,054,763.30
其中：应付利息		
应付股利	1,079,597,502.31	27,993,120.35
持有待售负债		
一年内到期的非流动负债		
其他流动负债	1,915,025,169.16	1,674,274,867.54
流动负债合计	37,589,619,428.69	33,847,117,702.72
非流动负债：		
长期借款		
应付债券		
其中：优先股		
永续债		
租赁负债		
长期应付款	6,860,643.94	5,513,797.98
长期应付职工薪酬	53,634,317.34	24,734,049.15
预计负债		
递延收益	911,829,722.38	906,196,708.93
递延所得税负债		
其他非流动负债		
非流动负债合计	972,324,683.66	936,444,556.06
负债合计	38,561,944,112.35	34,783,562,258.78
所有者权益：		
股本	7,933,873,895.00	7,933,873,895.00
其他权益工具		
其中：优先股		
永续债		
资本公积	695,679,231.81	695,679,231.81
减：库存股		
其他综合收益	-162,522,149.65	-119,983,030.10
专项储备	106,276,983.42	94,899,845.80
盈余公积	3,607,357,154.34	3,607,357,154.34
未分配利润	34,806,433,065.93	31,243,457,814.25
所有者权益合计	46,987,098,180.85	43,455,284,911.10
负债和所有者权益总计	85,549,042,293.20	78,238,847,169.88

3、合并利润表

单位：人民币 元

项目	2020 年半年度	2019 年半年度
一、营业总收入	94,494,559,093.69	90,862,496,520.48
其中：营业收入	94,494,559,093.69	90,862,496,520.48
利息收入		
已赚保费		
手续费及佣金收入		
二、营业总成本	87,880,673,164.61	82,666,139,357.39
其中：营业成本	75,989,643,182.24	71,101,142,453.13
利息支出		
手续费及佣金支出		
退保金		
赔付支出净额		
提取保险责任准备金净额		
保单红利支出		
分保费用		
税金及附加	432,628,178.50	375,020,413.27
销售费用	5,312,502,799.91	5,369,736,377.62
管理费用	3,397,396,172.54	3,281,155,705.90
研发费用	2,582,307,532.57	2,397,741,836.26
财务费用	166,195,298.85	141,342,571.21
其中：利息费用	587,977,422.15	596,873,003.86
利息收入	619,198,001.23	479,664,629.04
加：其他收益	139,144,077.13	90,120,492.57
投资收益（损失以“-”号填列）	271,836,921.75	372,698,501.34
其中：对联营企业和合营企业的投资收益	144,700,622.61	123,724,757.92
以摊余成本计量的金融资产终止确认收益		
汇兑收益（损失以“-”号填列）		
净敞口套期收益（损失以“-”号填列）		
公允价值变动收益（损失以“-”号填列）	129,675,563.76	25,507,034.78

信用减值损失（损失以“-”号填列）	-358,619,232.21	-184,177,256.14
资产减值损失（损失以“-”号填列）	-199,053,610.17	-267,253,210.66
资产处置收益（损失以“-”号填列）	26,894,701.14	43,971,693.24
三、营业利润（亏损以“-”号填列）	6,623,764,350.48	8,277,224,418.22
加：营业外收入	126,832,763.37	103,809,834.47
减：营业外支出	46,006,159.00	30,391,826.11
四、利润总额（亏损总额以“-”号填列）	6,704,590,954.85	8,350,642,426.58
减：所得税费用	1,002,756,749.99	1,457,822,120.44
五、净利润（净亏损以“-”号填列）	5,701,834,204.86	6,892,820,306.14
（一）按经营持续性分类		
1.持续经营净利润（净亏损以“-”号填列）	5,701,834,204.86	6,892,820,306.14
2.终止经营净利润（净亏损以“-”号填列）		
（二）按所有权归属分类		
1.归属于母公司所有者的净利润	4,680,231,806.93	5,287,488,377.89
2.少数股东损益	1,021,602,397.93	1,605,331,928.25
六、其他综合收益的税后净额	-331,312,309.12	-219,817,816.20
归属母公司所有者的其他综合收益的税后净额	-99,048,575.45	138,288,663.93
（一）不能重分类进损益的其他综合收益	-49,750,221.42	44,261,704.02
1.重新计量设定受益计划变动额	-165,032,896.28	-359,829,984.29
2.权益法下不能转损益的其他综合收益	11,509,465.23	-104,627.70
3.其他权益工具投资公允价值变动	103,773,209.63	404,196,316.01
4.企业自身信用风险公允价值变动		
5.其他		
（二）将重分类进损益的其他综合收益	-49,298,354.03	94,026,959.91
1.权益法下可转损益的其他综合收益	2,185,414.02	-4,361,463.39
2.其他债权投资公允价值变动		
3.金融资产重分类计入其他综合收益的金额		
4.其他债权投资信用减值准备		
5.现金流量套期储备	51,933,276.56	35,466,883.63
6.外币财务报表折算差额	-103,417,044.61	62,921,539.67
7.其他		

归属于少数股东的其他综合收益的税后净额	-232,263,733.67	-358,106,480.13
七、综合收益总额	5,370,521,895.74	6,673,002,489.94
归属于母公司所有者的综合收益总额	4,581,183,231.48	5,425,777,041.82
归属于少数股东的综合收益总额	789,338,664.26	1,247,225,448.12
八、每股收益：		
（一）基本每股收益	0.59	0.67
（二）稀释每股收益	0.59	0.67

法定代表人：谭旭光

主管会计工作负责人：邝焜堂

会计机构负责人：李霞

4、母公司利润表

单位：人民币 元

项目	2020 年半年度	2019 年半年度
一、营业收入	28,549,475,904.20	24,408,563,211.01
减：营业成本	22,028,328,311.24	17,599,138,838.21
税金及附加	164,650,122.59	153,054,486.06
销售费用	472,713,585.15	687,984,414.93
管理费用	417,765,528.79	545,444,978.25
研发费用	1,016,381,743.73	1,063,328,580.45
财务费用	-168,515,258.61	-110,962,502.64
其中：利息费用		
利息收入	173,754,591.04	117,309,188.63
加：其他收益	84,267,920.62	39,487,227.95
投资收益（损失以“-”号填列）	586,862,228.07	610,885,819.43
其中：对联营企业和合营企业的投资收益	70,189,156.45	60,137,591.48
以摊余成本计量的金融资产终止确认收益（损失以“-”号填列）		
净敞口套期收益（损失以“-”号填列）		
公允价值变动收益（损失以“-”号填列）		
信用减值损失（损失以“-”号填列）	-72,494,053.03	-34,505,077.42
资产减值损失（损失以“-”号填列）	-2,039,052.28	-5,423,751.68
资产处置收益（损失以“-”号填列）	2,162,165.20	-3,500,499.47
二、营业利润（亏损以“-”号填列）	5,216,911,079.89	5,077,518,134.56

加：营业外收入	26,800,887.28	5,988,231.28
减：营业外支出	1,279,984.31	233,048.58
三、利润总额（亏损总额以“-”号填列）	5,242,431,982.86	5,083,273,317.26
减：所得税费用	600,449,881.46	616,701,382.41
四、净利润（净亏损以“-”号填列）	4,641,982,101.40	4,466,571,934.85
（一）持续经营净利润（净亏损以“-”号填列）	4,641,982,101.40	4,466,571,934.85
（二）终止经营净利润（净亏损以“-”号填列）		
五、其他综合收益的税后净额	-42,539,119.55	6,541,384.92
（一）不能重分类进损益的其他综合收益	-42,539,119.55	6,541,384.92
1.重新计量设定受益计划变动额		
2.权益法下不能转损益的其他综合收益		
3.其他权益工具投资公允价值变动	-42,539,119.55	6,541,384.92
4.企业自身信用风险公允价值变动		
5.其他		
（二）将重分类进损益的其他综合收益		
1.权益法下可转损益的其他综合收益		
2.其他债权投资公允价值变动		
3.金融资产重分类计入其他综合收益的金额		
4.其他债权投资信用减值准备		
5.现金流量套期储备		
6.外币财务报表折算差额		
7.其他		
六、综合收益总额	4,599,442,981.85	4,473,113,319.77
七、每股收益：		
（一）基本每股收益	0.59	0.56
（二）稀释每股收益	0.59	0.56

5、合并现金流量表

单位：人民币 元

项目	2020 年半年度	2019 年半年度
----	-----------	-----------

一、经营活动产生的现金流量：		
销售商品、提供劳务收到的现金	77,144,590,755.47	70,256,466,506.08
客户存款和同业存放款项净增加额		
向中央银行借款净增加额		
向其他金融机构拆入资金净增加额		
收到原保险合同保费取得的现金		
收到再保业务现金净额		
保户储金及投资款净增加额		
收取利息、手续费及佣金的现金		
拆入资金净增加额		
回购业务资金净增加额		
代理买卖证券收到的现金净额		
收到的税费返还	154,073,579.79	334,432,136.02
收到其他与经营活动有关的现金	703,473,184.51	905,243,651.00
经营活动现金流入小计	78,002,137,519.77	71,496,142,293.10
购买商品、接受劳务支付的现金	52,771,668,915.78	44,009,086,409.54
客户贷款及垫款净增加额		
存放中央银行和同业款项净增加额		
支付原保险合同赔付款项的现金		
拆出资金净增加额		
支付利息、手续费及佣金的现金		
支付保单红利的现金		
支付给职工以及为职工支付的现金	13,277,623,744.32	13,199,506,398.82
支付的各项税费	3,737,555,657.38	3,986,344,352.81
支付其他与经营活动有关的现金	4,179,440,711.52	4,874,759,144.25
经营活动现金流出小计	73,966,289,029.00	66,069,696,305.42
经营活动产生的现金流量净额	4,035,848,490.77	5,426,445,987.68
二、投资活动产生的现金流量：		
收回投资收到的现金	9,751,992,122.53	7,317,876,585.00
取得投资收益收到的现金	100,212,406.78	164,279,265.41
处置固定资产、无形资产和其他长期资产收回的现金净额	42,669,880.12	28,761,295.22
处置子公司及其他营业单位收到的现金净额		
收到其他与投资活动有关的现金	330,612,707.58	6,718,716.30

投资活动现金流入小计	10,225,487,117.01	7,517,635,861.93
购建固定资产、无形资产和其他长期资产支付的现金	2,965,029,597.87	2,419,040,870.86
投资支付的现金	15,859,971,710.55	11,317,960,726.11
质押贷款净增加额		
取得子公司及其他营业单位支付的现金净额	803,532,290.74	
支付其他与投资活动有关的现金		
投资活动现金流出小计	19,628,533,599.16	13,737,001,596.97
投资活动产生的现金流量净额	-9,403,046,482.15	-6,219,365,735.04
三、筹资活动产生的现金流量：		
吸收投资收到的现金	106,090,633.91	102,593,389.77
其中：子公司吸收少数股东投资收到的现金	106,090,633.91	102,593,389.77
取得借款收到的现金	18,686,603,445.21	15,447,418,433.60
收到其他与筹资活动有关的现金	119,185,404.24	58,956,621.40
筹资活动现金流入小计	18,911,879,483.36	15,608,968,444.77
偿还债务支付的现金	15,149,868,431.77	12,840,238,759.74
分配股利、利润或偿付利息支付的现金	665,844,276.19	1,247,867,955.77
其中：子公司支付给少数股东的股利、利润	316,220,541.43	926,121,881.02
支付其他与筹资活动有关的现金	1,012,757,177.68	520,462,094.40
筹资活动现金流出小计	16,828,469,885.64	14,608,568,809.91
筹资活动产生的现金流量净额	2,083,409,597.72	1,000,399,634.86
四、汇率变动对现金及现金等价物的影响	-47,830,401.62	33,459,332.68
五、现金及现金等价物净增加额	-3,331,618,795.28	240,939,220.18
加：期初现金及现金等价物余额	42,285,584,925.16	34,379,938,275.41
六、期末现金及现金等价物余额	38,953,966,129.88	34,620,877,495.59

6、母公司现金流量表

单位：人民币 元

项目	2020 年半年度	2019 年半年度
一、经营活动产生的现金流量：		
销售商品、提供劳务收到的现金	21,427,765,023.50	21,137,451,128.56
收到的税费返还	4,358,780.04	

收到其他与经营活动有关的现金	298,405,420.11	532,788,731.62
经营活动现金流入小计	21,730,529,223.65	21,670,239,860.18
购买商品、接受劳务支付的现金	20,666,914,413.27	17,428,443,912.89
支付给职工以及为职工支付的现金	1,027,043,884.25	1,046,134,778.25
支付的各项税费	1,539,148,213.68	2,013,438,002.68
支付其他与经营活动有关的现金	807,402,722.45	521,051,494.84
经营活动现金流出小计	24,040,509,233.65	21,009,068,188.66
经营活动产生的现金流量净额	-2,309,980,010.00	661,171,671.52
二、投资活动产生的现金流量：		
收回投资收到的现金		876,585.00
取得投资收益收到的现金	275,575,906.91	644,004,020.43
处置固定资产、无形资产和其他长期资产收回的现金净额	1,986,400.00	8,653,514.00
处置子公司及其他营业单位收到的现金净额		
收到其他与投资活动有关的现金		241,783,376.18
投资活动现金流入小计	277,562,306.91	895,317,495.61
购建固定资产、无形资产和其他长期资产支付的现金	1,375,331,490.56	988,932,508.43
投资支付的现金	412,518,858.22	395,890,181.29
取得子公司及其他营业单位支付的现金净额		
支付其他与投资活动有关的现金	322,119,988.38	
投资活动现金流出小计	2,109,970,337.16	1,384,822,689.72
投资活动产生的现金流量净额	-1,832,408,030.25	-489,505,194.11
三、筹资活动产生的现金流量：		
吸收投资收到的现金		
取得借款收到的现金		
收到其他与筹资活动有关的现金		
筹资活动现金流入小计		
偿还债务支付的现金		
分配股利、利润或偿付利息支付的现金	38,762,115.42	
支付其他与筹资活动有关的现金		
筹资活动现金流出小计	38,762,115.42	
筹资活动产生的现金流量净额	-38,762,115.42	

四、汇率变动对现金及现金等价物的影响	101,358.76	-27,322.50
五、现金及现金等价物净增加额	-4,181,048,796.91	171,639,154.91
加：期初现金及现金等价物余额	26,404,688,200.32	19,074,554,698.78
六、期末现金及现金等价物余额	22,223,639,403.41	19,246,193,853.69

7、合并所有者权益变动表

本期金额

单位：人民币 元

项目	2020 年半年度														
	归属于母公司所有者权益												少数 股东 权益	所有 者权 益合 计	
	股本	其他权益工具			资本 公积	减：库 存股	其他 综合 收益	专项 储备	盈余 公积	一般 风险 准备	未分 配利 润	其他			小计
	优先 股	永续 债	其他												
一、上年期末余额	7,933,873,895.00				118,896,726.65		-1,278,030,636.58	193,099,471.45	973,728,220.76		37,282,373.385.43		45,223,941,062.71	24,550,784,367.77	69,774,725,430.48
加：会计政策变更															
前期差错更正															
同一控制下企业合并															
其他															
二、本年期初余额	7,933,873,895.00				118,896,726.65		-1,278,030,636.58	193,099,471.45	973,728,220.76		37,282,373.385.43		45,223,941,062.71	24,550,784,367.77	69,774,725,430.48
三、本期增减变动金额（减少以“—”号填列）					-463,964.30		-99,048,575.45	23,114,305.11			3,559,695,587.92		3,483,297,353.28	800,514,138.61	4,283,811,491.89
（一）综合收益总额							-99,048,575.45				4,680,231,806.93		4,581,183,231.48	789,338,664.26	5,370,521,895.74
（二）所有者投入和减少资本					-463,964.30						-41,529,369.29		-41,993,333.59	104,027,834.12	62,034,500.53

1. 所有者投入的普通股														133,887,634.57	133,887,634.57
2. 其他权益工具持有者投入资本															
3. 股份支付计入所有者权益的金额				1,566,518.32										1,566,518.32	3,481,151.82
4. 其他				-2,030,482.62						-41,529,369.29				-43,559,851.91	-75,334,285.86
(三) 利润分配															
1. 提取盈余公积															
2. 提取一般风险准备															
3. 对所有者(或股东)的分配														-1,079,006,849.72	-1,079,006,849.72
4. 其他														-101,776,596.36	-101,776,596.36
(四) 所有者权益内部结转															
1. 资本公积转增资本(或股本)															
2. 盈余公积转增资本(或股本)															
3. 盈余公积弥补亏损															
4. 设定受益计划变动额结转留存收益															
5. 其他综合收益结转留存收益															

益															
6. 其他															
(五) 专项储备							23,114,305.11					23,114,305.11	8,924,236.59	32,038,541.70	
1. 本期提取							47,970,378.73					47,970,378.73	25,513,989.43	73,484,368.16	
2. 本期使用							-24,856,073.62					-24,856,073.62	-16,589,752.84	-41,445,826.46	
(六) 其他															
四、本期末余额	7,933,873,895.00				118,432,762.35	-1,377,079,212.03	216,213,776.56	973,728,220.76		40,842,068,973.35		48,707,238,415.99	25,351,298,506.38	74,058,536,922.37	

上期金额

单位：人民币 元

项目	2019 年半年度														
	归属于母公司所有者权益												少数股东权益	所有者权益合计	
	股本	其他权益工具			资本公积	减：库存股	其他综合收益	专项储备	盈余公积	一般风险准备	未分配利润	其他			小计
	优先股	永续债	其他												
一、上年期末余额	7,997,238,556.00				113,699,432.76	499,911,217.21	-1,570,594,557.01	155,056,854.10	674,283,390.61		32,443,962,374.77		39,313,734,834.02	22,945,592,939.67	62,259,327,773.69
加：会计政策变更							-13,411,820.43				-118,987,182.48		-132,399,002.91	-161,772,201.36	-294,171,204.27
前期差错更正															
同一控制下企业合并															
其他															
二、本年期初余额	7,997,238,556.00				113,699,432.76	499,911,217.21	-1,584,006,377.44	155,056,854.10	674,283,390.61		32,324,975,192.29		39,181,335,831.11	22,783,820,738.31	61,965,156,569.42

	0													
三、本期增减变动金额（减少以“－”号填列）	-63,364,661.00			3,478,147.06	-499,911,217.21	138,288,663.93	22,600,617.41	-436,546,556.21		3,066,003,687.29		3,230,371,115.69	665,406,240.41	3,895,777,356.10
（一）综合收益总额						138,288,663.93				5,287,488,377.89		5,425,777,041.82	1,247,225,448.12	6,673,002,489.94
（二）所有者投入和减少资本	-63,364,661.00			3,478,147.06	-499,911,217.21			-436,546,556.21				3,478,147.06	101,631,639.60	105,109,786.66
1. 所有者投入的普通股													97,380,570.97	97,380,570.97
2. 其他权益工具持有者投入资本														
3. 股份支付计入所有者权益的金额				1,201,603.95								1,201,603.95	1,468,627.06	2,670,231.01
4. 其他	-63,364,661.00			2,276,543.11	-499,911,217.21			-436,546,556.21				2,276,543.11	2,782,441.57	5,058,984.68
（三）利润分配										-2,221,484,690.60		-2,221,484,690.60	-690,961	-2,912,445,781.11
1. 提取盈余公积														
2. 提取一般风险准备														
3. 对所有者（或股东）的分配										-2,221,484,690.60		-2,221,484,690.60	-591,300	-2,812,790,838.90
4. 其他													-99,654,942.21	-99,654,942.21
（四）所有者权益内部结转														
1. 资本公积转增资本（或股本）														
2. 盈余公积转														

增资本（或股本）																					
3. 盈余公积弥补亏损																					
4. 设定受益计划变动额结转留存收益																					
5. 其他综合收益结转留存收益																					
6. 其他																					
（五）专项储备							22,600,617.41					22,600,617.41	7,510,243.20			30,110,860.61					
1. 本期提取							54,517,051.72					54,517,051.72	18,822,880.93			73,339,932.65					
2. 本期使用							-31,916,434.31					-31,916,434.31	-11,312,637.73			-43,229,072.04					
（六）其他																					
四、本期期末余额	7,933,873.895.00				117,177,579.82		-1,445,177,657,717.71	237,737,471.6,834.40		35,390,978.879.58		42,411,706.946.80	23,449,226,978.72			65,860,933,925.52					

8、母公司所有者权益变动表

本期金额

单位：人民币 元

项目	2020 年半年度											所有者权益合计		
	股本	其他权益工具			资本公积	减：库存股	其他综合收益	专项储备	盈余公积	未分配利润	其他			
		优先股	永续债	其他										
一、上年期末余额	7,933,873,895.00				695,679,231.81		-119,983,030.10	94,899,845.80	3,607,357,154.34		31,243,457,814.25			43,455,284,911.10
加：会计政策变更														
前期差错更正														

其他												
二、本年期初余额	7,933,873,895.00				695,679,231.81		-119,983,030.10	94,899,845.80	3,607,357,154.34	31,243,457,814.25		43,455,284,911.10
三、本期增减变动金额（减少以“—”号填列）							-42,539,119.55	11,377,137.62	0.00	3,562,975,251.68		3,531,813,269.75
（一）综合收益总额							-42,539,119.55			4,641,982,101.40		4,599,442,981.85
（二）所有者投入和减少资本												
1. 所有者投入的普通股												
2. 其他权益工具持有者投入资本												
3. 股份支付计入所有者权益的金额												
4. 其他												
（三）利润分配										-1,079,006,849.72		-1,079,006,849.72
1. 提取盈余公积												
2. 对所有者（或股东）的分配										-1,079,006,849.72		-1,079,006,849.72
3. 其他												
（四）所有者权益内部结转												
1. 资本公积转增资本（或股本）												
2. 盈余公积转增资本（或股本）												
3. 盈余公积弥												

补亏损												
4. 设定受益计划变动额结转留存收益												
5. 其他综合收益结转留存收益												
6. 其他												
(五) 专项储备								11,377,137.62				11,377,137.62
1. 本期提取								15,234,619.62				15,234,619.62
2. 本期使用								-3,857,482.00				-3,857,482.00
(六) 其他												
四、本期期末余额	7,933,873,895.00				695,679,231.81		-162,522,149.65	106,276,983.42	3,607,357,154.34	34,806,433,065.93		46,987,098,180.85

上期金额

单位：人民币 元

项目	2019 年半年度											
	股本	其他权益工具			资本公积	减：库存股	其他综合收益	专项储备	盈余公积	未分配利润	其他	所有者权益合计
		优先股	永续债	其他								
一、上年期末余额	7,997,238,556.00				1,084,612,950.62	499,911,217.21	-47,258,130.00	74,867,864.57	2,811,115,722.19	27,897,980,483.61		39,318,646,229.78
加：会计政策变更												
前期差错更正												
其他												
二、本年期初余额	7,997,238,556.00				1,084,612,950.62	499,911,217.21	-47,258,130.00	74,867,864.57	2,811,115,722.19	27,897,980,483.61		39,318,646,229.78
三、本期增减变动金额(减少以“—”号填列)	-63,364,661.00				-388,933,718.81	-499,911,217.21	6,541,384.92	9,307,762.39	60,250,045.79	2,378,207,872.50		2,501,919,903.00

(一)综合收益总额						6,541,384.92		0.00	4,466,571,934.85		4,473,113,319.77
(二)所有者投入和减少资本	-63,364,661.00			-388,933,718.81	-499,911,217.21			60,250,045.79	133,120,628.25		240,983,511.44
1. 所有者投入的普通股											
2. 其他权益工具持有者投入资本											
3. 股份支付计入所有者权益的金额											
4. 其他	-63,364,661.00			-388,933,718.81	-499,911,217.21			60,250,045.79	133,120,628.25		240,983,511.44
(三)利润分配									-2,221,484,690.60		-2,221,484,690.60
1. 提取盈余公积											
2. 对所有者(或股东)的分配									-2,221,484,690.60		-2,221,484,690.60
3. 其他											
(四)所有者权益内部结转											
1. 资本公积转增资本(或股本)											
2. 盈余公积转增资本(或股本)											
3. 盈余公积弥补亏损											
4. 设定受益计划变动额结转留存收益											
5. 其他综合收益结转留存收益											

6. 其他												
(五)专项储备							9,307,762.39					9,307,762.39
1. 本期提取							13,215,455.80					13,215,455.80
2. 本期使用							-3,907,693.41					-3,907,693.41
(六)其他												
四、本期期末余额	7,933,873.89				695,679,231.81		-40,716,745.08	84,175,626.96	2,871,365,767.98	30,276,188,356.11		41,820,566,132.78

三、公司基本情况

潍柴动力股份有限公司(以下简称“本公司”)是一家于2002年12月23日在山东省潍坊市注册成立的股份有限公司。

本公司所发行人民币普通股A股及境外上市外资股H股已分别在深圳证券交易所和香港联合交易所有限公司上市。本公司注册地址位于山东省潍坊市高新技术产业开发区福寿东街197号甲。本公司所属行业为交通运输设备制造业。本公司及子公司(以下统称“本集团”)主要经营范围为：发动机及配套产品，汽车，汽车车桥及零部件，汽车变速器及零部件以及其他汽车零部件，液压泵、液压马达、液压阀门、齿轮和齿轮传动装置、液压元件附属铸件和铸造品、内燃机、新能源动力总成系统及配套产品的设计、开发、生产、销售、维修、进出口；技术咨询和技术服务；自有房屋租赁、钢材销售、企业管理服务；叉车生产、仓库技术及供应链解决方案服务。以上经营范围涉及行政许可的凭许可证经营。

本公司的母公司和最终控股公司分别为于中国成立的潍柴控股集团有限公司和山东重工集团有限公司。

本公司的公司及合并中期财务报表于2020年8月27日已经本公司董事会批准。

合并财务报表的合并范围以控制为基础确定，本期变化情况参见附注八、合并范围的变更。

四、财务报表的编制基础

1、编制基础

本中期财务报表根据财政部颁布的《企业会计准则第 32 号——中期财务报告》的要求编制。此外，本集团还按照《公开发行证券的公司信息披露编报规则第 15 号——财务报告的一般规定(2014 年修订)》和《香港联合交易所有限公司证券上市规则》相关披露要求披露有关财务信息。

本中期财务报表包括选取的说明性附注，这些附注有助于理解本集团自 2019 年度财务报表以来财务状况和业绩变化的重要事件和交易。这些选取的附注不包括根据企业会计准则的要求而编制一套完整的财务报表所需的所有信息和披露内容，因此需要和本集团 2019 年度财务报表一并阅读。

本中期财务报表以持续经营为基础列报。

本集团会计核算以权责发生制为记账基础。除某些金融工具外，本财务报表以历史成本作为计量基础。持有待售的处置组，按照账面价值与公允价值减去出售费用后的净额孰低列报。资产如果发生减值，则按照相关规定计提相应的减值准备。

在历史成本计量下，资产按照购置时支付的现金或者现金等价物的金额或者所付出的对价的公允价值计量。负债按照因承担现时义务而实际收到的款项或者资产的金额，或者承担现时义务的合同金额，或者按照日常活动中为偿还负债预期需要支付的现金或者现金等价物的金额计量。

公允价值是市场参与者在计量日发生的有序交易中，出售一项资产所能收到或者转移一项负债所需支付的价格。无论公

允价值是可观察到的还是采用估值技术估计的，在本财务报表中计量和披露的公允价值均在此基础上予以确定。

对于以交易价格作为初始确认时的公允价值，且在公允价值后续计量中使用了涉及不可观察输入值的估值技术的金融资产，在估值过程中校正该估值技术，以使估值技术确定的初始确认结果与交易价格相等。

公允价值计量基于公允价值的输入值的可观察程度以及该等输入值对公允价值计量整体的重要性，被划分为三个层次：

- 第一层次输入值是在计量日能够取得的相同资产或负债在活跃市场上未经调整的报价。
- 第二层次输入值是除第一层次输入值外相关资产或负债直接或间接可观察的输入值。
- 第三层次输入值是相关资产或负债的不可观察输入值。

2、持续经营

自本报告期末起至未来12个月，本公司不存在影响持续经营能力的重大不确定事项。

五、重要会计政策及会计估计

具体会计政策和会计估计提示：

本集团根据实际生产经营特点制定了具体会计政策和会计估计，主要体现在租赁的识别、应收款项信用损失准备的计提、固定资产分类及折旧估计、无形资产和长期待摊费用的分类和摊销估计。

1、遵循企业会计准则的声明

本财务报表符合企业会计准则的要求，真实、完整地反映了本公司及本集团于2020年6月30日的财务状况以及2020年1月1日至6月30日止期间的经营成果和现金流量。

2、会计期间

本集团会计年度采用公历年度，即每年自1月1日起至12月31日止。本中期财务报表会计期间为自1月1日至6月30日止。

3、营业周期

营业周期是指企业从购买用于加工的资产起至实现现金或现金等价物的期间。本集团的营业周期为12个月。

4、记账本位币

人民币为本公司及境内子公司经营所处的主要经济环境中的货币，本公司及境内子公司以人民币为记账本位币。本公司之境外子公司根据其经营所处的主要经济环境中的货币确定其记账本位币。本公司编制本财务报表时所采用的货币为人民币。

5、同一控制下和非同一控制下企业合并的会计处理方法

企业合并分为同一控制下企业合并和非同一控制下企业合并。

同一控制下企业合并

参与合并的企业在合并前后均受同一方或相同的多方最终控制，且该控制并非暂时性的，为同一控制下的企业合并。

在企业合并中取得的资产和负债，按合并日其在被合并方的账面价值计量。合并方取得的净资产账面价值与支付的合并对价的账面价值(或发行股份面值总额)的差额，调整资本公积中的股本溢价，股本溢价不足冲减的则调整留存收益。

为进行企业合并发生的各项直接费用，于发生时计入当期损益。

非同一控制下的企业合并及商誉

参与合并的企业在合并前后不受同一方或相同的多方最终控制的，为非同一控制下的企业合并。

合并成本指购买方为取得被购买方的控制权而付出的资产、发生或承担的负债和发行的权益性工具的公允价值。通过多次交易分步实现非同一控制下的企业合并的，合并成本为购买日支付的对价与购买日之前已经持有的被购买方的股权在购买日的公允价值之和。

购买方为企业合并发生的审计、法律服务、评估咨询等中介费用以及其他相关管理费用，于发生时计入当期损益。

购买方在合并中所取得的被购买方符合确认条件的可辨认资产、负债及或有负债在购买日以公允价值计量。当合并协议中约定根据未来多项或有事项的发生，购买方有权要求返还之前已经支付的合并对价时，本集团将合并协议约定的或有对价确认为一项资产，作为企业合并转移对价的一部分，按照其在购买日的公允价值计入企业合并成本。购买日后12个月内，若出现对购买日已存在情况的新的或者进一步证据而需要调整或有对价的，予以确认并对原计入商誉的金额进行调整。其他情况下发生的或有对价变化或调整，按照《企业会计准则第22号——金融工具确认和计量》和《企业会计准则第13号——或有事项》计量，发生的变化或调整计入当期损益。

合并成本大于合并中取得的被购买方可辨认净资产公允价值份额的差额，作为一项资产确认为商誉并按成本进行初始计量。合并成本小于合并中取得的被购买方可辨认净资产公允价值份额的，首先对取得的被购买方各项可辨认资产、负债及或有负债的公允价值以及合并成本的计量进行复核，复核后合并成本仍小于合并中取得的被购买方可辨认净资产公允价值份额的，计入当期损益。

合并当期期末，如合并中取得的各项可辨认资产、负债及或有负债的公允价值或企业合并成本只能暂时确定的，则以所确定的暂时价值为基础对企业合并进行确认和计量。购买日后12个月内对确认的暂时价值进行调整的，视为在购买日确认和计量。

因企业合并形成的商誉在合并财务报表中单独列报，并按照成本扣除累计减值准备后的金额计量。

6、合并财务报表的编制方法

合并财务报表的合并范围以控制为基础予以确定。控制是指投资方拥有对被投资方的权力，通过参与被投资方的相关活动而享有可变回报，并且有能力运用对被投资方的权力影响其回报金额。一旦相关事实和情况的变化导致上述控制定义涉及的相关要素发生了变化，本集团将进行重新评估。

子公司的合并起始于本集团获得对该子公司的控制权时，终止于本集团丧失对该子公司的控制权时。

对于通过非同一控制下的企业合并取得的子公司，其自购买日(取得控制权的日期)起的经营成果及现金流量已经适当地包括在合并利润表和合并现金流量表中。

对于通过同一控制下的企业合并取得的子公司(或吸收合并下的被合并方)，无论该项企业合并发生在报告期的任一时点，视同该子公司(或被合并方)同受最终控制方控制之日起纳入本集团的合并范围，其自报告期最早期间期初或同受最终控制方控制之日起的经营成果和现金流量已适当地包括在合并利润表和合并现金流量表中。

子公司采用的主要会计政策和会计期间按照本公司统一规定的会计政策和会计期间厘定。

本公司与子公司及子公司相互之间发生的内部交易对合并财务报表的影响于合并时抵销。

子公司所有者权益中不属于本公司的份额作为少数股东权益，在合并资产负债表中股东权益项目下以“少数股东权益”项目列示。子公司当期净损益中属于少数股东权益的份额，在合并利润表中净利润项目下以“少数股东损益”项目列示。

少数股东分担的子公司的亏损超过了少数股东在该子公司期初所有者权益中所享有的份额，其余额仍冲减少数股东权益。

对于购买子公司少数股权或因处置部分股权投资但没有丧失对该子公司控制权的交易，作为权益性交易核算，调整归属于母公司所有者权益和少数股东权益的账面价值以反映其在子公司中相关权益的变化。少数股东权益的调整额与支付/收到对价的公允价值之间的差额调整资本公积，资本公积不足冲减的，调整留存收益。

7、合营安排分类及共同经营会计处理方法

合营安排分为共同经营和合营企业，该分类通过考虑该安排的结构、法律形式以及合同条款等因素根据合营方在合营安排中享有的权利和承担的义务确定。共同经营，是指合营方享有该安排相关资产且承担该安排相关负债的合营安排。合营企

业是指合营方仅对该安排的净资产享有权利的合营安排。

本集团对合营企业的投资采用权益法核算，具体参见附注五、14.3.2按权益法核算的长期股权投资。

本集团根据共同经营的安排确认本集团单独所持有的资产以及按本集团份额确认共同持有的资产；确认本集团单独所承担的负债以及按本集团份额确认共同承担的负债；确认出售本集团享有的共同经营产出份额所产生的收入；按本集团份额确认共同经营因出售产出所产生的收入；确认本集团单独所发生的费用，以及按本集团份额确认共同经营发生的费用。本集团按照适用于特定资产、负债、收入和费用的规定核算与共同经营相关的资产、负债、收入和费用。

本集团向共同经营投出或出售资产等(该资产构成业务的除外)，在该等资产由共同经营出售给第三方之前，仅确认因该交易产生的损益中归属于共同经营其他参与方的部分。投出或出售的资产发生资产减值损失的，本集团全额确认该损失。

本集团自共同经营购买资产等(该资产构成业务的除外)，在将该资产出售给第三方之前，仅确认因该交易产生的损益中归属于共同经营其他参与方的部分。购入的资产发生资产减值损失的，本集团按其承担的份额确认该部分损失。

8、现金及现金等价物的确定标准

现金是指库存现金以及可以随时用于支付的存款。现金等价物是指本集团持有的期限短(一般指从购买日起三个月内到期)、流动性强、易于转换为已知金额现金、价值变动风险很小的投资。

9、外币业务和外币报表折算

9.1 外币业务

外币交易在初始确认时，采用交易发生日的即期汇率将外币金额折算为记账本位币金额。于资产负债表日，对于外币货币性项目采用资产负债表日即期汇率折算为人民币，因该日的即期汇率与初始确认时或者前一资产负债表日即期汇率不同而产生的汇兑差额，除：(1)符合资本化条件的外币专门借款的汇兑差额在资本化期间予以资本化计入相关资产的成本；(2)为了规避外汇风险进行套期的套期工具的汇兑差额按套期会计方法处理；(3)分类为以公允价值计量且其变动计入其他综合收益的货币性项目除摊余成本之外的其他账面余额变动产生的汇兑差额计入其他综合收益外，均计入当期损益。

以历史成本计量的外币非货币性项目仍以交易发生日的即期汇率折算的记账本位币金额计量。以公允价值计量的外币非货币性项目，采用公允价值确定日的即期汇率折算，折算后的记账本位币金额与原记账本位币金额的差额，作为公允价值变动(含汇率变动)处理，计入当期损益或确认为其他综合收益。

9.2 外币财务报表折算

为编制合并财务报表，境外经营的外币财务报表按以下方法折算为人民币报表：资产负债表中的所有资产、负债类项目按资产负债表日的即期汇率折算；股东权益项目按发生时的即期汇率折算；利润表中的所有项目及反映利润分配发生额的项目按交易发生日的即期汇率折算；折算后资产类项目与负债类项目和股东权益类项目合计数的差额确认为其他综合收益并计入股东权益。

外币现金流量以及境外子公司的现金流量，采用现金流量发生日的即期汇率折算，汇率变动对现金及现金等价物的影响额，作为调节项目，在现金流量表中以“汇率变动对现金及现金等价物的影响”单独列示。

年/期初数和上年/期实际数按照上年/期财务报表折算后的数额列示。

在处置本集团在境外经营的全部所有者权益或因处置部分股权投资或其他原因丧失了对境外经营控制权时，将资产负债表中股东权益项目下列示的、与该境外经营相关的归属于母公司所有者权益的外币报表折算差额，全部转入处置当期损益。

在处置部分股权投资或其他原因导致持有境外经营权益比例降低但不丧失对境外经营控制权时，与该境外经营处置部分相关的外币报表折算差额将归属于少数股东权益，不转入当期损益。在处置境外经营为联营企业或合营企业的部分股权时，与该境外经营相关的外币报表折算差额，按处置该境外经营的比例转入处置当期损益。

10、金融工具

本集团在成为金融工具合同的一方时确认一项金融资产或金融负债。

对于以常规方式购买或出售金融资产的，在交易日确认将收到的资产和为此将承担的负债，或者在交易日终止确认已出

售的资产。

金融资产和金融负债在初始确认时以公允价值计量。对于以公允价值计量且其变动计入当期损益的金融资产和金融负债，相关的交易费用直接计入当期损益；对于其他类别的金融资产和金融负债，相关交易费用计入初始确认金额。当本集团按照《企业会计准则第14号——收入》（“收入准则”）初始确认未包含重大融资成分或不考虑不超过一年的合同中的融资成分的应收账款时，按照收入准则定义的交易价格进行初始计量。

实际利率法是指计算金融资产或金融负债的摊余成本以及将利息收入或利息费用分摊计入各会计期间的方法。

实际利率，是指将金融资产或金融负债在预计存续期的估计未来现金流量，折现为该金融资产账面余额或该金融负债摊余成本所使用的利率。在确定实际利率时，在考虑金融资产或金融负债所有合同条款（如提前还款、展期、看涨期权或其他类似期权等）的基础上估计预期现金流量，但不考虑预期信用损失。

金融资产或金融负债的摊余成本是以该金融资产或金融负债的初始确认金额扣除已偿还的本金，加上或减去采用实际利率法将该初始确认金额与到期日金额之间的差额进行摊销形成的累计摊销额，再扣除累计计提的损失准备（仅适用于金融资产）。

10.1 金融资产的分类与计量

初始确认后，本集团对不同类别的金融资产，分别以摊余成本、以公允价值计量且其变动计入其他综合收益或以公允价值计量且其变动计入当期损益进行后续计量。

金融资产的合同条款规定在特定日期产生的现金流量仅为对本金和以未偿付本金金额为基础的利息的支付，且本集团管理该金融资产的业务模式是以收取合同现金流量为目标，则本集团将该金融资产分类为以摊余成本计量的金融资产。此类金融资产主要包括货币资金、应收票据、应收账款、其他应收款和长期应收款等。

金融资产的合同条款规定在特定日期产生的现金流量仅为对本金和以未偿付本金金额为基础的利息的支付，且本集团管理该金融资产的业务模式既以收取合同现金流量为目标又以出售该金融资产为目标的，则该金融资产分类为以公允价值计量且其变动计入其他综合收益的金融资产。此类金融资产主要包括应收款项融资。

以公允价值计量且其变动计入当期损益的金融资产包括分类为以公允价值计量且其变动计入当期损益的金融资产和指定为以公允价值计量且其变动计入当期损益的金融资产，列示于交易性金融资产。自资产负债表日起超过一年到期且预期持有超过一年的，列示于其他非流动金融资产。

- 不符合分类为以摊余成本计量的金融资产、以公允价值计量且其变动计入其他综合收益的金融资产条件的金融资产均分类为以公允价值计量且其变动计入当期损益金融资产。
- 在初始确认时，为消除或显著减少会计错配，本集团可以将金融资产不可撤销地指定为以公允价值计量且其变动计入当期损益的金融资产。

初始确认时，本集团可以单项金融资产为基础，不可撤销地将非同一控制下的企业合并中确认的或有对价以外的非交易性权益工具投资指定为以公允价值计量且其变动计入其他综合收益的金融资产。此类金融资产作为其他权益工具投资列示。金融资产满足下列条件之一的，表明本集团持有该金融资产的目的是交易性的：

- 取得相关金融资产的目的，主要是为了近期出售。
- 相关金融资产在初始确认时属于集中管理的可辨认金融工具组合的一部分，且有客观证据表明近期实际存在短期获利模式。
- 相关金融资产属于衍生工具。但符合财务担保合同定义的衍生工具以及被指定为有效套期工具的衍生工具除外。

10.1.1 以摊余成本计量的金融资产

以摊余成本计量的金融资产采用实际利率法，按摊余成本进行后续计量，发生减值时或终止确认产生的利得或损失，计入当期损益。

本集团对以摊余成本计量的金融资产按照实际利率法确认利息收入。本集团根据金融资产账面余额乘以实际利率计算确定利息收入，除非该金融资产在后续期间成为已发生信用减值的金融资产，本集团在后续期间，按照该金融资产的摊余成本和实际利率计算确定其利息收入。若该金融工具在后续期间因其信用风险有所改善而不再存在信用减值，并且这一改善可与应用上述规定之后发生的某一事件相联系，本集团转按实际利率乘以该金融资产账面余额来计算确定利息收入。

10.1.2 以公允价值计量且其变动计入其他综合收益的金融资产

分类为以公允价值计量且其变动计入其他综合收益的金融资产相关的减值损失或利得、采用实际利率法计算的利息收入

及汇兑损益计入当期损益，除此以外该金融资产的公允价值变动均计入其他综合收益。该金融资产计入各期损益的金额与视同其一直按摊余成本计量而计入各期损益的金额相等。该金融资产终止确认时，之前计入其他综合收益的累计利得或损失从其他综合收益中转出，计入当期损益。

将非交易性权益工具投资指定为以公允价值计量且其变动计入其他综合收益的金融资产后，该金融资产的公允价值变动在其他综合收益中进行确认，该金融资产终止确认时，之前计入其他综合收益的累计利得或损失从其他综合收益中转出，计入留存收益。本集团持有该等非交易性权益工具投资期间，在本集团收取股利的权利已经确立，与股利相关的经济利益很可能流入本集团，且股利的金额能够可靠计量时，确认股利收入并计入当期损益。

10.1.3 以公允价值计量且其变动计入当期损益的金融资产

以公允价值计量且其变动计入当期损益的金融资产以公允价值进行后续计量，公允价值变动形成的利得或损失以及与该金融资产相关的股利和利息收入计入当期损益。

10.2 金融工具及其他项目减值

本集团对以摊余成本计量的金融资产、分类为以公允价值计量且其变动计入其他综合收益的金融资产、租赁应收款、合同资产以及以公允价值计量且其变动计入当期损益的金融负债外的财务担保合同以预期信用损失为基础进行减值会计处理并确认损失准备。

对于由收入准则规范的交易形成的应收款项、合同资产及由《企业会计准则第21号——租赁》规范的交易形成的租赁应收款，本集团按照相当于整个存续期内的预期信用损失金额计量损失准备。

对于其他金融工具，本集团在每个资产负债表日评估相关金融工具的信用风险自初始确认后的变动情况。若该金融工具的信用风险自初始确认后已显著增加，本集团按照相当于该金融工具整个存续期内预期信用损失的金额计量其损失准备；若该金融工具的信用风险自初始确认后并未显著增加，本集团按照相当于该金融工具未来12个月内预期信用损失的金额计量其损失准备。信用损失准备的增加或转回金额，作为减值损失或利得计入当期损益。除分类为以公允价值计量且其变动计入其他综合收益的金融资产外，信用损失准备抵减金融资产的账面价值。对于分类为以公允价值计量且其变动计入其他综合收益的金融资产，本集团在其他综合收益中确认其信用损失准备，且不减少该金融资产在资产负债表中列示的账面价值。

本集团在前一会计期间已经按照相当于金融工具整个存续期内预期信用损失的金额计量了损失准备，但在当期资产负债表日，该金融工具已不再属于自初始确认后信用风险显著增加的情形的，本集团在当期资产负债表日按照相当于未来12个月内预期信用损失的金额计量该金融工具的损失准备，由此形成的损失准备的转回金额作为减值利得计入当期损益。

10.2.1 信用风险显著增加

本集团在每个资产负债表日评估相关金融工具的信用风险自初始确认后是否已显著增加。在确定信用风险自初始确认后是否显著增加时，本集团考虑在无须付出不必要的额外成本或努力即可获得合理且有依据的信息，包括基于本集团历史数据的定性和定量分析、外部信用风险评级以及前瞻性信息。本集团以单项金融工具或者具有相似信用风险特征的金融工具组合为基础，通过比较金融工具在资产负债表日发生违约的风险与在初始确认日发生违约的风险，以确定金融工具预计存续期内发生违约风险的变化情况。对于财务担保合同，本集团在实际应用金融工具减值规定时，将本集团成为做出不可撤销承诺的一方之日作为初始确认日。

信用风险显著增加判断标准

当触发以下一个或多个定量、定性标准时，本集团认为金融工具的信用风险已发生显著增加：

- 定量标准主要为报告日剩余存续期违约概率较初始确认时上升超过一定比例
- 定性标准主要为债务人经营或财务情况出现重大不利变化、对债务人实际或预期的内部信用评级下调等

于资产负债表日，若本集团判断金融工具只具有较低的信用风险，则本集团假定该金融工具的信用风险自初始确认后并未显著增加。如果金融工具的违约风险较低，借款人在短期内履行其合同现金流量义务的能力很强，并且即使较长时期内经济形势和经营环境存在不利变化但未必一定降低借款人履行其合同现金义务，则该金融工具被视为具有较低的信用风险。

10.2.2 已发生信用减值的金融资产

当本集团预期对金融资产未来现金流量具有不利影响的一项或多项事件发生时，该金融资产成为已发生信用减值的金融资产。金融资产已发生信用减值的证据包括下列可观察信息：

- (1) 发行方或债务人发生重大财务困难；
- (2) 债务人违反合同，如偿付利息或本金违约或逾期等；

- (3) 债权人出于与债务人财务困难有关的经济或合同考虑, 给予债务人在任何其他情况下都不会做出的让步;
- (4) 债务人很可能破产或进行其他财务重组;
- (5) 发行方或债务人财务困难导致该金融资产的活跃市场消失。

10.2.3 预期信用损失的确定

本集团基于单项和组合评估金融工具的预期信用损失。本集团对金额重大的以及金额不重大但是具有特别信用风险的应收款项、租赁应收款、合同资产等在单项资产的基础上确定其信用损失, 除此以外在组合基础上确定相关金融工具的信用损失。本集团考虑了不同客户的信用风险特征, 以账龄组合、信用记录优质组合和逾期账龄组合为基础评估应收款项的预期信用损失。本集团考虑的不同信用风险特征包括: 金融工具类型、信用风险评级、担保物类型、初始确认日期、剩余合同期限、债务人所处行业、债务人所处地理位置、担保品相对于金融资产的价值等。

本集团按照下列方法确定相关金融工具的预期信用损失:

- 对于金融资产, 信用损失为本集团应收取的合同现金流量与预期收取的现金流量之间差额的现值。
- 对于租赁应收款, 信用损失为本集团应收取的合同现金流量与预期收取的现金流量之间差额的现值。
- 对于财务担保合同, 信用损失为本集团就该合同持有人发生的信用损失向其做出赔付的预计付款额, 减去本集团预期向该合同持有人、债务人或任何其他方收取的金额之间差额的现值。
- 对于资产负债表日已发生信用减值的金融资产, 信用损失为该金融资产账面余额与按原实际利率折现的估计未来现金流量的现值之间的差额。

本集团计量金融工具预期信用损失的方法反映的因素包括: 通过评价一系列可能的结果而确定的无偏概率加权平均金额; 货币时间价值; 在资产负债表日无须付出不必要的额外成本或努力即可获得的有关过去事项、当前状况以及未来经济状况预测的合理且有依据的信息。

10.2.4 减记金融资产

当本集团不再合理预期金融资产合同现金流量能够全部或部分收回的, 直接减记该金融资产的账面余额。这种减记构成相关金融资产的终止确认。

10.3 金融资产的转移

满足下列条件之一的金融资产, 予以终止确认: (1) 收取该金融资产现金流量的合同权利终止; (2) 该金融资产已转移, 且将金融资产所有权上几乎所有的风险和报酬转移给转入方; (3) 该金融资产已转移, 虽然本集团既没有转移也没有保留金融资产所有权上几乎所有的风险和报酬, 但是未保留对该金融资产的控制。

若本集团既没有转移也没有保留金融资产所有权上几乎所有风险和报酬, 且保留了对该金融资产控制的, 则按照其继续涉入被转移金融资产的程度继续确认该被转移金融资产, 并相应确认相关负债。本集团按照下列方式对相关负债进行计量:

- 被转移金融资产以摊余成本计量的, 相关负债的账面价值等于继续涉入被转移金融资产的账面价值减去本集团保留的权利(如果本集团因金融资产转移保留了相关权利)的摊余成本并加上本集团承担的义务(如果本集团因金融资产转移承担了相关义务)的摊余成本, 相关负债不指定为以公允价值计量且其变动计入当期损益的金融负债。
- 被转移金融资产以公允价值计量的, 相关负债的账面价值等于继续涉入被转移金融资产的账面价值减去本集团保留的权利(如果本集团因金融资产转移保留了相关权利)的公允价值并加上本集团承担的义务(如果本集团因金融资产转移承担了相关义务)的公允价值, 该权利和义务的公允价值为按独立基础计量时的公允价值。

金融资产整体转移满足终止确认条件的, 将所转移金融资产在终止确认日的账面价值及因转移金融资产而收到的对价与原计入其他综合收益的公允价值变动累计额中对应终止确认部分的金额之和的差额计入当期损益。若本集团转移的金融资产是指定为以公允价值计量且其变动计入其他综合收益的非交易性权益工具投资, 之前计入其他综合收益的累计利得或损失从其他综合收益中转出, 计入留存收益。

金融资产部分转移满足终止确认条件的, 将转移前金融资产整体的账面价值在终止确认部分和继续确认部分之间按照转移日各自的相对公允价值进行分摊, 并将终止确认部分收到的对价和原计入其他综合收益的公允价值变动累计额中对应终止确认部分的金额之和与终止确认部分在终止确认日的账面价值之差额计入当期损益。若本集团转移的金融资产是指定为以公允价值计量且其变动计入其他综合收益的非交易性权益工具投资, 之前计入其他综合收益的累计利得或损失从其他综合收益中转出, 计入留存收益。

金融资产整体转移未满足终止确认条件的, 本集团继续确认所转移的金融资产整体, 并将收到的对价确认为金融负债。

10.4 金融负债和权益工具的分类

本集团根据所发行金融工具的合同条款及其所反映的经济实质而非仅以法律形式，结合金融负债和权益工具的定义，在初始确认时将该金融工具或其组成部分分类为金融负债或权益工具。

10.4.1 金融负债的分类及计量

金融负债在初始确认时划分为以公允价值计量且其变动计入当期损益的金融负债和其他金融负债。

10.4.1.1 以公允价值计量且其变动计入当期损益的金融负债

以公允价值计量且其变动计入当期损益的金融负债，包括交易性金融负债(含属于金融负债的衍生工具)和指定为以公允价值计量且其变动计入当期损益的金融负债。以公允价值计量且其变动计入当期损益的金融负债根据其流动性列示为交易性金融负债或其他非流动负债。

金融负债满足下列条件之一，表明本集团承担该金融负债的目的是交易性的：

- 承担相关金融负债的目的，主要是为了近期回购。
- 相关金融负债在初始确认时属于集中管理的可辨认金融工具组合的一部分，且有客观证据表明近期实际存在短期获利模式。
- 相关金融负债属于衍生工具。但符合财务担保合同定义的衍生工具以及被指定为有效套期工具的衍生工具除外。

本集团将符合下列条件之一的金融负债，在初始确认时可以指定为以公允价值计量且其变动计入当期损益的金融负债：

(1)该指定能够消除或显著减少会计错配；(2)根据本集团正式书面文件载明的风险管理或投资策略，以公允价值为基础对金融负债组合或金融资产和金融负债组合进行管理和业绩评价，并在本集团内部以此为基础向关键管理人员报告；(3) 符合条件的包含嵌入衍生工具的混合合同。

交易性金融负债采用公允价值进行后续计量，公允价值变动形成的利得或损失以及与该等金融负债相关的股利或利息支出计入当期损益。

对于被指定为以公允价值计量且其变动计入当期损益的金融负债，该金融负债由本集团自身信用风险变动引起的公允价值变动计入其他综合收益，其他公允价值变动计入当期损益。该金融负债终止确认时，之前计入其他综合收益的自身信用风险变动引起的其公允价值累计变动额转入留存收益。与该等金融负债相关的股利或利息支出计入当期损益。若按上述方式对该等金融负债的自身信用风险变动的影响进行处理会造成或扩大损益中的会计错配的，本集团将该金融负债的全部利得或损失(包括自身信用风险变动的影响金额)计入当期损益。

10.4.1.2 其他金融负债

除金融资产转移不符合终止确认条件或继续涉入被转移金融资产所形成的金融负债、财务担保合同外的其他金融负债分类为以摊余成本计量的金融负债，按摊余成本进行后续计量，终止确认或摊销产生的利得或损失计入当期损益。

本集团与交易对手方修改或重新议定合同，未导致按摊余成本进行后续计量的金融负债终止确认，但导致合同现金流量发生变化的，本集团重新计算该金融负债的账面价值，并将相关利得或损失计入当期损益。重新计算的该金融负债的账面价值，本集团根据将重新议定或修改的合同现金流量按金融负债的原实际利率折现的现值确定。对于修改或重新议定合同所产生的所有成本或费用，本集团调整修改后的金融负债的账面价值，并在修改后金融负债的剩余期限内进行摊销。

10.4.1.2.1 财务担保合同

财务担保合同是指当特定债务人到期不能按照最初或修改后的债务工具条款偿付债务时，要求发行方向蒙受损失的合同持有人赔付特定金额。对于不属于指定为以公允价值计量且其变动计入当期损益的金融负债或者因金融资产转移不符合终止确认条件或继续涉入被转移金融资产所形成的金融负债的财务担保合同，在初始确认后按照损失准备金额以及初始确认金额扣除依据收入准则相关规定所确定的累计摊销额后的余额孰高进行计量。

10.4.2 金融负债的终止确认

金融负债的现时义务全部或部分已经解除的，终止确认该金融负债或其一部分。本集团(借入方)与借出方之间签订协议，以承担新金融负债方式替换原金融负债，且新金融负债与原金融负债的合同条款实质上不同的，本集团终止确认原金融负债，并同时确认新金融负债。

金融负债全部或部分终止确认的，将终止确认部分的账面价值与支付的对价(包括转出的非现金资产或承担的新金融负债)之间的差额，计入当期损益。

10.4.3 权益工具

权益工具是指能证明拥有本集团在扣除所有负债后的资产中的剩余权益的合同。本集团发行(含再融资)、回购、出售或注销权益工具作为权益的变动处理。本集团不确认权益工具的公允价值变动。与权益性交易相关的交易费用从权益中扣减。

本集团对权益工具持有方的分配作为利润分配处理, 发放的股票股利不影响股东权益总额。

对于本公司子公司发行的永续债, 本集团有权不限次数展期, 对于永续债票面利息, 本集团有权递延支付, 本集团并无合同义务支付现金或其他金融资产, 该永续债分类为权益工具, 并在合并报表中列报为少数股东权益。

10.5 衍生工具与嵌入衍生工具

衍生工具, 包括远期外汇合约和交叉货币互换及利率互换工具等。衍生工具于相关合同签署日以公允价值进行初始计量, 并以公允价值进行后续计量。

对于嵌入衍生工具与主合同构成的混合合同, 若主合同属于金融资产的, 本集团不从该混合合同中分拆嵌入衍生工具, 而将该混合合同作为一个整体适用关于金融资产分类的会计准则规定。

10.6 金融资产和金融负债的抵销

当本集团具有抵销已确认金融资产和金融负债金额的法定权利, 且该种法定权利是当前可执行的, 同时本集团计划以净额结算或同时变现该金融资产和清偿该金融负债时, 金融资产和金融负债以相互抵销后的金额在资产负债表内列示。除此以外, 金融资产和金融负债在资产负债表内分别列示, 不予相互抵销。

11、应收款项融资

分类为以公允价值计量且其变动计入其他综合收益的应收票据和应收账款, 自取得起期限在一年内(含一年), 列示为应收款项融资。其相关会计政策参见附注五、10。

12、存货

12.1 存货的分类

本集团的存货主要包括原材料、产成品、委托加工材料、自制半成品及在产品和二手车等。存货按照成本进行初始计量。存货成本包括采购成本、加工成本和其他成本。

12.2 发出存货的计价方法

发出存货, 采用加权平均法、先进先出法或个别计价法确定其实际成本。

12.3 存货可变现净值的确定依据

资产负债表日, 存货按照成本与可变现净值孰低计量。当其可变现净值低于成本时, 提取存货跌价准备。

可变现净值, 是指在日常活动中, 存货的估计售价减去至完工时估计将要发生的成本、估计的销售费用以及相关税费后的金额。在确定存货的可变现净值时, 以取得的确凿证据为基础, 同时考虑持有存货的目的以及资产负债表日后事项的影响。

存货按单个存货项目的成本高于其可变现净值的差额提取存货跌价准备。

计提存货跌价准备后, 如果以前减记存货价值的影响因素已经消失, 导致存货的可变现净值高于其账面价值的, 在原已计提的存货跌价准备金额内予以转回, 转回的金额计入当期损益。

12.4 存货的盘存制度

存货的盘存制度采用永续盘存制。

12.5 低值易耗品的摊销方法

低值易耗品采用一次转销法进行摊销。

13、持有待售资产

当本集团主要通过出售(包括具有商业实质的非货币性资产交换)而非持续使用一项非流动资产或处置组收回其账面价值时, 将其划分为持有待售类别。

分类为持有待售类别的非流动资产或处置组需同时满足以下条件: (1)根据类似交易中出售此类资产或处置组的惯例, 在当前状况下即可立即出售; (2)出售极可能发生, 即本集团已经就一项出售计划作出决议且获得确定的购买承诺, 预计出

售将在一年内完成。

本集团以账面价值与公允价值减去出售费用后的净额孰低计量持有待售的非流动资产或处置组。账面价值高于公允价值减去出售费用后的净额的，减记账面价值至公允价值减去出售费用后的净额，减记的金额确认为资产减值损失，计入当期损益，同时计提持有待售资产减值准备。后续资产负债表日持有待售的非流动资产公允价值减去出售费用后的净额增加的，恢复以前减记的金额，并在划分为持有待售类别后确认的资产减值损失金额内转回，转回金额计入当期损益。划分为持有待售类别前确认的资产减值损失不予转回。

持有待售的非流动资产或处置组中的非流动资产不计提折旧或摊销，持有待售的处置组中负债的利息和其他费用继续予以确认。

14、长期股权投资

14.1 共同控制、重大影响的判断标准

控制是指投资方拥有对被投资方的权力，通过参与被投资方的相关活动而享有可变回报，并且有能力运用对被投资方的权力影响其回报金额。共同控制是指按照相关约定对某项安排所共有的控制，并且该安排的相关活动必须经过分享控制权的参与方一致同意后才能决策。重大影响是指对被投资方的财务和经营政策有参与决策的权力，但并不能够控制或者与其他方一起共同控制这些政策的制定。在确定能否对被投资单位实施控制或施加重大影响时，已考虑投资方和其他方持有的被投资单位当期可转换公司债券、当期可执行认股权证等潜在表决权因素。

14.2 初始投资成本的确定

对于同一控制下的企业合并取得的长期股权投资，在合并日按照被合并方所有者权益在最终控制方合并财务报表中的账面价值的份额作为长期股权投资的初始投资成本。长期股权投资初始投资成本与支付的现金、转让的非现金资产以及所承担债务账面价值之间的差额，调整资本公积；资本公积不足冲减的，调整留存收益。以发行权益性证券作为合并对价的，在合并日按照被合并方所有者权益在最终控制方合并财务报表中的账面价值的份额作为长期股权投资的初始投资成本，按照发行股份的面值总额作为股本，长期股权投资初始投资成本与所发行股份面值总额之间的差额，调整资本公积；资本公积不足冲减的，调整留存收益。

对于非同一控制下的企业合并取得的长期股权投资，在购买日按照合并成本作为长期股权投资的初始投资成本。

合并方或购买方为企业合并发生的审计、法律服务、评估咨询等中介费用以及其他相关管理费用，于发生时计入当期损益。

除企业合并形成的长期股权投资外其他方式取得的长期股权投资，按成本进行初始计量。对于因追加投资能够对被投资单位实施重大影响或实施共同控制但不构成控制的，长期股权投资成本为按照《企业会计准则第22号——金融工具确认和计量》确定的原持有股权投资的公允价值加上新增投资成本之和。

14.3 后续计量及损益确认方法

14.3.1 按成本法核算的长期股权投资

公司财务报表采用成本法核算对子公司的长期股权投资。子公司是指本集团能够对其实施控制的被投资主体。

采用成本法核算的长期股权投资按初始投资成本计量。追加或收回投资调整长期股权投资的成本。当期投资收益按照享有被投资单位宣告发放的现金股利或利润确认。

14.3.2 按权益法核算的长期股权投资

本集团对联营企业和合营企业的投资采用权益法核算。联营企业是指本集团能够对其施加重大影响的被投资单位，合营企业是指本集团仅对该安排的净资产享有权利的合营安排。

采用权益法核算时，长期股权投资的初始投资成本大于投资时应享有被投资单位可辨认净资产公允价值份额的，不调整长期股权投资的初始投资成本；初始投资成本小于投资时应享有被投资单位可辨认净资产公允价值份额的，其差额计入当期损益，同时调整长期股权投资的成本。

采用权益法核算时，按照应享有或应分担的被投资单位实现的净损益和其他综合收益的份额，分别确认投资收益和其他综合收益，同时调整长期股权投资的账面价值；按照被投资单位宣告分派的利润或现金股利计算应享有的部分，相应减少长期股权投资的账面价值；对于被投资单位除净损益、其他综合收益和利润分配以外所有者权益的其他变动，调整长期股权

投资的账面价值并计入资本公积。在确认应享有被投资单位净损益的份额时，以取得投资时被投资单位各项可辨认资产等的公允价值为基础，对被投资单位的净利润进行调整后确认。被投资单位采用的会计政策及会计期间与本公司不一致的，按照本公司的会计政策及会计期间对被投资单位的财务报表进行调整，并据以确认投资收益和其他综合收益。对于本集团与联营企业及合营企业之间发生的交易，投出或出售的资产不构成业务的，未实现内部交易损益按照享有的比例计算归属于本集团的部分予以抵销，在此基础上确认投资损益。但本集团与被投资单位发生的未实现内部交易损失，属于所转让资产减值损失的，不予以抵销。

在确认应分担被投资单位发生的净亏损时，以长期股权投资的账面价值和其他实质上构成对被投资单位净投资的长期权益减记至零为限。此外，如本集团对被投资单位负有承担额外损失的义务，则按预计承担的义务确认预计负债，计入当期投资损失。被投资单位以后期间实现净利润的，本集团在收益分享额弥补未确认的亏损分担额后，恢复确认收益分享额。

14.4 长期股权投资处置

处置长期股权投资时，其账面价值与实际取得价款的差额，计入当期损益。采用权益法核算的长期股权投资，在处置时采用与被投资单位直接处置相关资产或负债相同的基础，按相应的比例对原计入其他综合收益的部分进行会计处理。

15、投资性房地产

投资性房地产计量模式

成本法计量

折旧或摊销方法

投资性房地产，是指为赚取租金或资本增值，或两者兼有而持有的房地产，包括已出租的土地使用权、已出租的建筑物。

投资性房地产按照成本进行初始计量。与投资性房地产有关的后续支出，如果与该资产有关的经济利益很可能流入且其成本能够可靠地计量，则计入投资性房地产成本。除此以外的其他后续支出，在发生时计入当期损益。

本集团采用成本模式对投资性房地产进行后续计量，在其使用寿命内采用直线法计提折旧或摊销。列示如下：

项目	预计使用寿命(年)	预计净残值率(%)	年折旧率(%)
土地使用权	48.5 - 50	0	2.00 - 2.06
房屋建筑物	14.5 - 30	0 - 5	3.17 - 6.90

16、固定资产

(1) 确认条件

固定资产是指为生产商品、提供劳务、出租或经营管理而持有的，使用寿命超过一个会计年度的有形资产。固定资产仅在与其有关的经济利益很可能流入本集团，且其成本能够可靠地计量时才予以确认。固定资产按照成本进行初始计量。

与固定资产有关的后续支出，如果与该固定资产有关的经济利益很可能流入且其成本能可靠地计量，则计入固定资产成本，并终止确认被替换部分的账面价值。除此以外的其他后续支出，在发生时计入当期损益。

除使用提取的安全生产费形成的固定资产，按照形成固定资产的成本冲减专项储备，并确认相同金额的累计折旧之外，本集团固定资产的折旧采用直线法或双倍余额递减法计提。

(2) 折旧方法

类别	折旧年限	残值率(%)	年折旧率(%)
土地所有权	无期限	0	0
房屋建筑物	10 - 50	0 - 5	1.90 - 10.00

机器设备	3 - 15	0 - 5	6.33 - 33.33
电子设备	2 - 15	0 - 5	6.33 - 50.00
运输设备	4 - 10	0 - 5	9.50 - 25.00
租出的叉车及设备(长期)(注)	2 - 15	0	6.67 - 50.00
租出的叉车及设备(短期)(注)	2 - 15	0	6.67 - 50.00
其他	2 - 15	0 - 5	6.33 - 50.00

注：本集团作为出租人经营租出的自有固定资产，租赁期限不超过12个月的列报在租出的叉车及设备(短期)项下，租赁期限大于1年的列报在租出的叉车及设备(长期)项下。

本集团至少于每年年度终了，对固定资产的使用寿命、预计净残值和折旧方法进行复核，必要时进行调整。

17、在建工程

在建工程成本按实际工程支出确定，包括在建期间发生的各项必要工程支出、工程达到预定可使用状态前的应予资本化的借款费用以及其他相关费用等。在建工程不计提折旧。在建工程在达到预定可使用状态时转入固定资产。

18、合同资产与合同负债

本集团根据履行履约义务与客户付款之间的关系在资产负债表中列示合同资产或合同负债。

18.1 合同资产

合同资产指本集团已向客户转让商品而有权收取对价的权利，且该权利取决于时间流逝之外的其他因素。集团将拥有的、无条件(即，仅取决于时间流逝)向客户收取对价的权利作为应收款项列示。

本集团对合同资产的预期信用损失的确定方法及会计处理方法详见附注五、10。

18.2 合同负债

本集团将已收或应收客户对价而应向客户转让商品的义务作为合同负债列示，如企业在转让承诺的商品之前已收取的款项。

本集团将同一合同下的合同资产和合同负债相互抵销后以净额列示。

19、借款费用

借款费用，是指本集团因借款而发生的利息及其他相关成本，包括借款利息、折价或者溢价的摊销、辅助费用以及因外币借款而发生的汇兑差额等。

可直接归属于符合资本化条件的资产的购建或者生产的借款费用，予以资本化，其他借款费用计入当期损益。符合资本化条件的资产，是指需要经过相当长时间的购建或者生产活动才能达到预定可使用或者可销售状态的固定资产、投资性房地产和存货等资产。

借款费用同时满足下列条件的，才能开始资本化：

- (1) 资产支出已经发生；
- (2) 借款费用已经发生；
- (3) 为使资产达到预定可使用或者可销售状态所必要的购建或者生产活动已经开始。

购建或者生产符合资本化条件的资产达到预定可使用或者可销售状态时，借款费用停止资本化。之后发生的借款费用计入当期损益。

在资本化期间内，每一会计期间的利息资本化金额，按照下列方法确定：

- (1) 专门借款以当期实际发生的利息费用，减去暂时性的存款利息收入或投资收益后的金额确定。

(2) 占用的一般借款，根据累计资产支出超过专门借款部分的资产支出加权平均数乘以所占用一般借款的加权平均利率计算确定。

符合资本化条件的资产在购建或者生产过程中，发生除达到预定可使用或者可销售状态必要的程序之外的非正常中断、且中断时间连续超过3个月的，暂停借款费用的资本化。在中断期间发生的借款费用确认为费用，计入当期损益，直至资产的购建或者生产活动重新开始。

20、无形资产

(1) 计价方法、使用寿命、减值测试

无形资产仅在与其有关的经济利益很可能流入本集团，且其成本能够可靠地计量时才予以确认，并以成本进行初始计量。但企业合并中取得的无形资产，其公允价值能够可靠地计量的，即单独确认为无形资产并按照公允价值初始计量。

无形资产按照其能为本集团带来经济利益的期限确定使用寿命，无法预见其为本集团带来经济利益期限的作为使用寿命不确定的无形资产。

各项无形资产的预计使用寿命如下：

项目	预计使用寿命(年)
专有技术	3 - 20
商标使用权	10/不确定
特许权	3 - 15
土地使用权	30 - 50
在手订单	1 - 25
客户关系	2 - 17
软件	2 - 10
其他	3 - 10

本集团取得的土地使用权，通常作为无形资产核算。自行开发建造厂房等建筑物，相关的土地使用权和建筑物分别作为无形资产和固定资产核算。外购土地及建筑物支付的价款在土地使用权和建筑物之间进行分配，难以合理分配的，全部作为固定资产处理。

使用寿命有限的无形资产，在其使用寿命内采用直线法摊销。本集团至少于每年年度终了，对使用寿命有限的无形资产的使用寿命及摊销方法进行复核，必要时进行调整。

对使用寿命不确定的无形资产，无论是否存在减值迹象，每年均进行减值测试。此类无形资产不予摊销，在每个会计期间对其使用寿命进行复核。如果有证据表明使用寿命是有限的，则按上述使用寿命有限的无形资产的政策进行会计处理。

(2) 内部研究开发支出会计政策

研究阶段的支出，于发生时计入当期损益。

开发阶段的支出同时满足下列条件的，确认为无形资产，不能满足下述条件的开发阶段的支出计入当期损益：

- 完成该无形资产以使其能够使用或出售在技术上具有可行性；
- 具有完成该无形资产并使用或出售的意图；
- 无形资产产生经济利益的方式，包括能够证明运用该无形资产生产的产品存在市场或无形资产自身存在市场，无形资产将在内部使用的，能够证明其有用性；

- 有足够的技术、财务资源和其他资源支持，以完成该无形资产的开发，并有能力使用或出售该无形资产；
- 归属于该无形资产开发阶段的支出能够可靠地计量。

无法区分研究阶段支出和开发阶段支出的，将发生的研发支出全部计入当期损益。内部开发活动形成的无形资产的成本仅包括满足资本化条件的时点至无形资产达到预定用途前发生的支出总额，对于同一项无形资产在开发过程中达到资本化条件之前已经费用化计入损益的支出不再进行调整。

21、资产减值

本集团对除存货、递延所得税、金融资产、合同资产及划分为持有待售的资产外的资产减值，按以下方法确定：

本集团于资产负债表日判断资产是否存在可能发生减值的迹象，存在减值迹象的，本集团将估计其可收回金额，进行减值测试。对因企业合并所形成的商誉和使用寿命不确定的无形资产，无论是否存在减值迹象，至少于每年末进行减值测试。对于尚未达到可使用状态的无形资产，也每年进行减值测试。

可收回金额根据资产的公允价值减去处置费用后的净额与资产预计未来现金流量的现值两者之间较高者确定。本集团以单项资产为基础估计其可收回金额；难以对单项资产的可收回金额进行估计的，以该资产所属的资产组为基础确定资产组的可收回金额。资产组的认定，以资产组产生的主要现金流入是否独立于其他资产或者资产组的现金流入为依据。

当资产或者资产组的可收回金额低于其账面价值时，本集团将其账面价值减记至可收回金额，减记的金额计入当期损益，同时计提相应的资产减值准备。

就商誉的减值测试而言，对于因企业合并形成的商誉的账面价值，自购买日起按照合理的方法分摊至相关的资产组；难以分摊至相关的资产组的，将其分摊至相关的资产组组合。相关的资产组或者资产组组合，是能够从企业合并的协同效应中受益的资产组或者资产组组合，且不大于本集团确定的报告分部。

对包含商誉的相关资产组或者资产组组合进行减值测试时，如与商誉相关的资产组或者资产组组合存在减值迹象的，首先对不包含商誉的资产组或者资产组组合进行减值测试，计算可收回金额，确认相应的减值损失。然后对包含商誉的资产组或者资产组组合进行减值测试，比较其账面价值与可收回金额，如可收回金额低于账面价值的，减值损失金额首先抵减分摊至资产组或者资产组组合中商誉的账面价值，再根据资产组或者资产组组合中除商誉之外的其他各项资产的账面价值所占比重，按比例抵减其他各项资产的账面价值。

上述资产减值损失一经确认，在以后会计期间不再转回。

22、长期待摊费用

长期待摊费用采用直线法摊销，摊销期如下：

项目	摊销期(年)
工装模具费	1 - 5
工位器具费	5
租入固定资产改良支出	使用寿命与租赁期孰短

23、职工薪酬

(1) 短期薪酬的会计处理方法

本集团在职工为其提供服务的会计期间，将实际发生的短期薪酬确认为负债，并计入当期损益或相关资产成本。本集团发生的职工福利费，在实际发生时根据实际发生额计入当期损益或相关资产成本。职工福利费为非货币性福利的，按照公允价值计量。

本集团为职工缴纳的医疗保险费、工伤保险费、生育保险费等社会保险费和住房公积金，以及本集团按规定提取的工会经费和职工教育经费，在职工为本集团提供服务的会计期间，根据规定的计提基础和计提比例计算确定相应的职工薪酬金额，

确认相应负债，并计入当期损益或相关资产成本。

(2) 离职后福利的会计处理方法

离职后福利分类为设定提存计划和设定受益计划。

设定提存计划

本集团在职工为其提供服务的会计期间，将根据设定提存计划计算的应缴存金额确认为负债，并计入当期损益或相关资产成本。

本集团的职工参加由当地政府管理的养老保险和失业保险，还参加了企业年金，相应支出在发生时计入相关资产成本或当期损益。

设定受益计划

对于设定受益计划，本集团根据预期累计福利单位法确定的公式将设定受益计划产生的福利义务归属于职工提供服务的期间，并计入当期损益或相关资产成本。本集团的部分海外子公司设立设定受益退休金计划，该等计划要求向独立管理的基金缴存费用。

服务成本及设定受益计划净负债或净资产的利息净额计入当期损益或相关资产成本。重新计量设定受益计划净负债或净资产所产生的变动(包括精算利得或损失、计划资产回报扣除包括在设定受益计划净负债或净资产的利息净额中的金额、资产上限影响的变动扣除包括在设定受益计划净负债或净资产的利息净额中的金额)计入其他综合收益。

利息净额由设定受益计划净负债或净资产乘以折现率计算而得。本集团在利润表的营业成本、销售费用、管理费用、研发费用、财务费用中确认设定受益计划净义务的变动：服务成本，包括当期服务成本、过去服务成本和结算利得或损失；利息净额，包括计划资产的利息收入、计划义务的利息费用以及资产上限影响的利息。

(3) 辞退福利的会计处理方法

本集团向职工提供辞退福利的，在下列两者孰早日确认辞退福利产生的职工薪酬负债，并计入当期损益：本集团不能单方面撤回因解除劳动关系计划或裁减建议所提供的辞退福利时；本集团确认与涉及支付辞退福利的重组相关的成本或费用时。

(4) 其他长期职工福利的会计处理方法

对于其他长期职工福利，符合设定提存计划条件的，按照上述设定提存计划的有关规定进行处理，除此之外按照设定受益计划的有关规定，确认和计量其他长期职工福利净负债或净资产。在报告期末，其他长期职工福利产生的职工薪酬成本确认为服务成本、其他长期职工福利净负债或净资产的利息净额以及重新计量其他长期职工福利净负债或净资产所产生的变动三个组成部分。这些项目的总净额计入当期损益或相关资产成本。

24、预计负债

除了非同一控制下企业合并中的或有对价及承担的或有负债之外，当与或有事项相关的义务同时符合以下条件，本集团将其确认为预计负债：

- (1) 该义务是本集团承担的现时义务；
- (2) 该义务的履行很可能导致经济利益流出本集团；
- (3) 该义务的金额能够可靠地计量。

预计负债按照履行相关现时义务所需支出的最佳估计数进行初始计量，并综合考虑与或有事项有关的风险、不确定性和货币时间价值等因素。每个资产负债表日对预计负债的账面价值进行复核。有确凿证据表明该账面价值不能反映当前最佳估计数的，按照当前最佳估计数对该账面价值进行调整。

企业合并中取得的被购买方或有负债在初始确认时按照公允价值计量，在初始确认后，按照预计负债确认的金额，和初始确认金额扣除收入确认原则确定的累计摊销额后的余额，以两者之中的较高者进行后续计量。

25、股份支付

股份支付，分为以权益结算的股份支付和以现金结算的股份支付。以权益结算的股份支付，是指本集团为获取服务以股份或其他权益工具作为对价进行结算的交易。

以权益结算的股份支付换取职工提供服务的，以授予职工权益工具的公允价值计量。授予后立即可行权的，在授予日按照公允价值计入相关成本或费用，相应增加资本公积/子公司授予其员工的子公司权益工具在合并报表中计入少数股东权益；完成等待期内的服务或达到规定业绩条件才可行权的，在等待期内每个资产负债表日，本集团根据最新取得的可行权职工人数变动、是否达到规定业绩条件等后续信息对可行权权益工具数量作出最佳估计，以此为基础，按照授予日的公允价值，将当期取得的服务计入相关成本或费用，相应增加资本公积/子公司授予其员工的子公司权益工具在合并报表中计入少数股东权益。

对于最终未满足行权条件的股份支付，不确认成本或费用，除非行权条件是市场条件或非可行权条件，此时无论是否满足市场条件或非可行权条件，只要满足所有可行权条件中的非市场条件，即视为可行权。

如果修改了以权益结算的股份支付的条款，至少按照未修改条款的情况确认取得的服务。此外，如果修改增加了所授予权益工具公允价值，或做出其他对职工有利的变更，均确认取得服务的增加。

如果取消了以权益结算的股份支付，则于取消日作为加速行权处理，立即确认尚未确认的金额。职工或其他方能够选择满足非可行权条件但在等待期内未满足的，作为取消以权益结算的股份支付处理。但是，如果授予新的权益工具，并在新权益工具授予日认定所授予的新权益工具是用于替代被取消的权益工具的，则作为原权益结算的股份支付条款和条件的修改进行处理。

以现金结算的股份支付，按照本集团承担的以股份或其他权益工具为基础计算确定的负债的公允价值计量。授予后立即可行权的，在授予日以承担负债的公允价值计入成本或费用，相应增加负债；完成等待期内的服务或达到规定业绩条件才可行权的，在等待期内以对可行权情况的最佳估计为基础，按照承担负债的公允价值，将当期取得的服务计入相关成本或费用，增加相应负债。在相关负债结算前的每个资产负债表日以及结算日，对负债的公允价值重新计量，其变动计入当期损益。

26、收入

收入确认和计量所采用的会计政策

本集团在履行了合同中的履约义务，即在客户取得相关商品或服务控制权时，按照分摊至该项履约义务的交易价格确认收入。履约义务，是指合同中本集团向客户转让可明确区分商品或服务的承诺。交易价格，是指本集团因向客户转让商品或服务而预期有权收取的对价金额，但不包含代第三方收取的款项以及本集团预期将退还给客户的款项。

满足下列条件之一的，属于在某一时间段内履行的履约义务，本集团按照履约进度，在一段时间内确认收入：(1)客户在本集团履约的同时即取得并消耗本集团履约所带来的经济利益；(2)客户能够控制本集团履约过程中在建的商品；(3)本集团履约过程中所产出的商品具有不可替代用途，且本集团在整个合同期间内有权就累计至今已完成的履约部分收取款项。否则，本集团在客户取得相关商品或服务控制权的时点确认收入。

本集团采用投入法确定履约进度，即根据本集团为履行履约义务的投入确定履约进度。当履约进度不能合理确定时，已经发生的成本预计能够得到补偿的，本集团按照已经发生的成本金额确认收入，直到履约进度能够合理确定为止。

合同中包含两项或多项履约义务的，本集团在合同开始日，按照各单项履约义务所承诺商品或服务的单独售价的相对比例，将交易价格分摊至各单项履约义务。但在有确凿证据表明合同折扣或可变对价仅与合同中一项或多项(而非全部)履约义务相关的，本集团将该合同折扣或可变对价分摊至相关一项或多项履约义务。单独售价，是指本集团向客户单独销售商品或服务的价格。单独售价无法直接观察的，本集团综合考虑能够合理取得的全部相关信息，并最大限度地采用可观察的输入值估计单独售价。

可变对价

合同中存在可变对价的，本集团按照期望值或最可能发生金额确定可变对价的最佳估计数。包含可变对价的交易价格，不超过在相关不确定性消除时累计已确认收入极可能不会发生重大转回的金额。每一资产负债表日，本集团重新估计应计入交易价格的可变对价金额。

应付客户对价

合同中存在应付客户对价的，除非该对价是为了向客户取得其他可明确区分商品或服务的，本集团将该应付对价冲减交易价格，并在确认相关收入与支付(或承诺支付)客户对价二者孰晚的时点冲减当期收入。

附有质量保证条款的销售

对于附有质量保证条款的销售，如果该质量保证在向客户保证所销售商品或服务符合既定标准之外提供了一项单独的服务，该质量保证构成单项履约义务。否则，本集团按照《企业会计准则第13号——或有事项》规定对质量保证责任进行会计处理。

主要责任人/代理人

本集团根据在向客户转让商品或服务前是否拥有对该商品或服务的控制权，来判断从事交易时本集团的身份是主要责任人还是代理人。本集团在向客户转让商品或服务前能够控制该商品或服务的，本集团为主要责任人，按照已收或应收对价总额确认收入；否则，本集团为代理人，按照预期有权收取的佣金或手续费的金额确认收入，该金额按照已收或应收对价总额扣除应支付给其他相关方的价款后的净额或者按照既定的佣金金额或比例等确定。

除与客户之间的合同产生的收入外，本集团收入中包括作为日常经营活动而取得的利息收入和租赁收入，相应会计政策详见附注五、10和五、29。

27、政府补助

政府补助在能够满足其所附的条件并且能够收到时，予以确认。政府补助分为与资产相关的政府补助和与收益相关的政府补助。用于购建或以其他方式形成长期资产的，作为与资产相关的政府补助；除此之外的作为与收益相关的政府补助。

政府补助为货币性资产的，按照收到或应收的金额计量。政府补助为非货币性资产的，按照公允价值计量；公允价值不能够可靠取得的，按照名义金额计量。

与资产相关的政府补助，确认为递延收益，并在相关资产使用寿命内按照合理、系统的方法分期计入损益。但按照名义金额计量的政府补助，直接计入当期损益。与收益相关的政府补助，用于补偿企业以后期间的相关成本费用或损失的，确认为递延收益，并在确认相关成本费用或损失的期间，计入当期损益；用于补偿企业已发生的相关成本费用或损失的，直接计入当期损益。

与日常活动相关的政府补助，计入其他收益。与日常活动无关的政府补助，计入营业外收入。

28、所得税

所得税包括当期所得税和递延所得税。除由于企业合并产生的调整商誉，或与直接计入股东权益或其他综合收益的交易或者事项相关的计入股东权益或其他综合收益外，均作为所得税费用或收益计入当期损益。

本集团对于当期和以前期间形成的当期所得税负债或资产，按照税法规定计算的预期应交纳或返还的所得税金额计量。

本集团根据资产与负债于资产负债表日的账面价值与计税基础之间的暂时性差异，以及未作为资产和负债确认但按照税法规定可以确定其计税基础的项目的账面价值与计税基础之间的差额产生的暂时性差异，采用资产负债表债务法计提递延所得税。

各种应纳税暂时性差异均据以确认递延所得税负债，除非：

(1) 应纳税暂时性差异是在以下交易中产生的：商誉的初始确认，或者具有以下特征的交易中产生的资产或负债的初始确认：该交易不是企业合并，并且交易发生时既不影响会计利润也不影响应纳税所得额或可抵扣亏损。

(2) 对于与子公司、合营企业及联营企业投资相关的应纳税暂时性差异，该暂时性差异转回的时间能够控制并且该暂时性差异在可预见的未来很可能不会转回。

对于可抵扣暂时性差异、能够结转以后年度的可抵扣亏损和税款抵减，本集团以很可能取得用来抵扣可抵扣暂时性差异、可抵扣亏损和税款抵减的未来应纳税所得额为限，确认由此产生的递延所得税资产，除非：

(1) 可抵扣暂时性差异是在以下交易中产生的：该交易不是企业合并，并且交易发生时既不影响会计利润也不影响应纳税所得额或可抵扣亏损。

(2) 对于与子公司、合营企业及联营企业投资相关的可抵扣暂时性差异，同时满足下列条件的，确认相应的递延所得

税资产：暂时性差异在可预见的未来很可能转回，且未来很可能获得用来抵扣可抵扣暂时性差异的应纳税所得额。

本集团于资产负债表日，对于递延所得税资产和递延所得税负债，依据税法规定，按照预期收回该资产或清偿该负债期间的适用税率计量，并反映资产负债表日预期收回资产或清偿负债方式的所得税影响。

于资产负债表日，本集团对递延所得税资产的账面价值进行复核，如果未来期间很可能无法获得足够的应纳税所得额用以抵扣递延所得税资产的利益，减记递延所得税资产的账面价值。在很可能获得足够的应纳税所得额可供所有或部分递延所得税资产转回的限度内，转回原减记的递延所得税资产。

如果拥有以净额结算当期所得税资产及当期所得税负债的法定权利，且递延所得税与同一应纳税主体和同一税收征管部门相关，则将递延所得税资产和递延所得税负债以抵销后的净额列示。

29、租赁

租赁，是指在一定期间内，出租人将资产的使用权让与承租人以获取对价的合同。

首次执行日后签订或变更合同，在合同开始或变更日，本集团评估该合同是否为租赁或者包含租赁。除非合同条款和条件发生变化，本集团不重新评估合同是否为租赁或者包含租赁。

29.1 本集团作为承租人

29.1.1 使用权资产

除短期租赁和低价值资产租赁外，本集团在租赁期开始日对租赁确认使用权资产。租赁期开始日，是指出租人提供租赁资产使其可供本集团使用的起始日期。使用权资产按照成本进行初始计量。该成本包括：

- 租赁负债的初始计量金额；
- 在租赁期开始日或之前支付的租赁付款额，存在租赁激励的，扣除已享受的租赁激励相关金额；
- 本集团发生的初始直接费用；
- 本集团为拆卸及移除租赁资产、复原租赁资产所在场地或将租赁资产恢复至租赁条款约定状态预计将发生的成本。

本集团参照《企业会计准则第4号——固定资产》有关折旧规定，对使用权资产计提折旧。本集团能够合理确定租赁期届满时取得租赁资产所有权的，使用权资产在租赁资产剩余使用寿命内计提折旧。无法合理确定租赁期届满时能够取得租赁资产所有权的，在租赁期与租赁资产剩余使用寿命两者孰短的期间内计提折旧。

本集团按照《企业会计准则第8号——资产减值》的规定来确定使用权资产是否已发生减值，并对已识别的减值损失进行会计处理。

29.1.2 租赁负债

除短期租赁和低价值资产租赁外，本集团在租赁期开始日按照该日尚未支付的租赁付款额的现值对租赁负债进行初始计量。在计算租赁付款额的现值时，本集团采用租赁内含利率作为折现率，无法确定租赁内含利率的，采用增量借款利率作为折现率。

租赁付款额是指本集团向出租人支付的与在租赁期内使用租赁资产的权利相关的款项，包括：

- 固定付款额及实质固定付款额，存在租赁激励的，扣除租赁激励相关金额；
- 取决于指数或比率的可变租赁付款额；
- 本集团合理确定将行使购买选择权时，该选择权的行权价格；
- 租赁期反映出本集团将行使终止租赁选择权的，行使终止租赁选择权需支付的款项；
- 根据本集团提供的担保余值预计应支付的款项。

取决于指数或比率的可变租赁付款额在初始计量时根据租赁期开始日的指数或比率确定。未纳入租赁负债计量的可变租赁付款额在实际发生时计入当期损益或相关资产成本。

租赁期开始日后，本集团按照固定的周期性利率计算租赁负债在租赁期内各期间的利息费用，并计入当期损益或相关资产成本。

在租赁期开始日后，发生下列情形的，本集团重新计量租赁负债，并调整相应的使用权资产：

- 因租赁期变化或购买选择权的评估结果发生变化的，本集团按变动后租赁付款额和修订后的折现率计算的现值重新计量租赁负债；

- 根据担保余值预计的应付金额或者用于确定租赁付款额的指数或者比率发生变动，本集团按照变动后的租赁付款额和原折现率计算的现值重新计量租赁负债。

29.1.3 短期租赁和低价值资产租赁

本集团对运输设备、机器设备及办公用房的短期租赁以及低价值资产租赁，选择不确认使用权资产和租赁负债。短期租赁，是指在租赁期开始日，租赁期不超过12个月且不包含购买选择权的租赁。低价值资产租赁，是指单项租赁资产为全新资产时价值较低的租赁。本集团将短期租赁和低价值资产租赁的租赁付款额，在租赁期内各个期间按照直线法计入当期损益或相关资产成本。

29.1.4 租赁变更

租赁发生变更且同时符合下列条件的，本集团将该租赁变更作为一项单独租赁进行会计处理：

- 该租赁变更通过增加一项或多项租赁资产的使用权而扩大了租赁范围；
- 增加的对价与租赁范围扩大部分的单独价格按该合同情况调整后的金额相当。

租赁变更未作为一项单独租赁进行会计处理的，在租赁变更生效日，本集团重新分摊变更后合同的对价，重新确定租赁期，并按照变更后租赁付款额和修订后的折现率计算的现值重新计量租赁负债。

租赁变更导致租赁范围缩小或租赁期缩短的，本集团相应调减使用权资产的账面价值，并将部分终止或完全终止租赁的相关利得或损失计入当期损益。其他租赁变更导致租赁负债重新计量的，本集团相应调整使用权资产的账面价值。

29.2 本集团作为出租人

29.2.1 租赁的分拆

合同中同时包含租赁和非租赁部分的，本集团根据《企业会计准则第14号——收入》关于交易价格分摊的规定分摊合同对价，分摊的基础为租赁部分和非租赁部分各自的单独价格。

29.2.2 租赁的分类

实质上转移了与资产所有权有关的全部风险和报酬的租赁为融资租赁。融资租赁以外的其他租赁为经营租赁。

29.2.2.1 本集团作为出租人记录经营租赁业务

在租赁期内各个期间，本集团采用直线法，将经营租赁的租赁收款额确认为租金收入。本集团发生的与经营租赁有关的初始直接费用于发生时予以资本化，在租赁期内按照与租金收入确认相同的基础进行分摊，分期计入当期损益。

本集团取得的与经营租赁有关的未计入租赁收款额的可变租赁收款额，在实际发生时计入当期损益。

29.2.2.2 本集团作为出租人记录融资租赁业务

于租赁期开始日，本集团以租赁投资净额作为应收融资租赁款的入账价值，并终止确认融资租赁资产。租赁投资净额为未担保余值和租赁期开始日尚未收到的租赁收款额按照租赁内含利率折现的现值之和。

租赁收款额，是指本集团因让渡在租赁期内使用租赁资产的权利而应向承租人收取的款项，包括：

- 承租人需支付的固定付款额及实质固定付款额，存在租赁激励的，扣除租赁激励相关金额；
- 取决于指数或比率的可变租赁付款额；
- 购买选择权的行权价格，前提是合理确定承租人将行使该选择权；
- 承租人行使终止租赁选择权需支付的款项，前提是租赁期反映出承租人将行使终止租赁选择权；
- 由承租人、与承租人有关的一方以及有经济能力履行担保义务的独立第三方向本集团提供的担保余值。

未纳入租赁投资净额计量的可变租赁收款额在实际发生时计入当期损益。

本集团按照固定的周期性利率计算并确认租赁期内各个期间的利息收入。

29.2.3 租赁变更

经营租赁发生变更的，本集团自变更生效日起将其作为一项新租赁进行会计处理，与变更前租赁有关的预收或应收租赁收款额视为新租赁的收款额。

融资租赁发生变更且同时符合下列条件的，本集团将该变更作为一项单独租赁进行会计处理：

- 该变更通过增加一项或多项租赁资产的使用权而扩大了租赁范围；
- 增加的对价与租赁范围扩大部分的单独价格按该合同情况调整后的金额相当。

融资租赁的变更未作为一项单独租赁进行会计处理的，本集团分别下列情形对变更后的租赁进行处理：

- 假如变更在租赁开始日生效，该租赁会被分类为经营租赁的，本集团自租赁变更生效日开始将其作为一项新租赁进行会计处理，并以租赁变更生效日前的租赁投资净额作为租赁资产的账面价值；
- 假如变更在租赁开始日生效，该租赁会被分类为融资租赁的，本集团按照《企业会计准则第 22 号——金融工具确认和计量》关于修改或重新议定合同的规定进行会计处理。

29.2.4 售后租回交易

本集团作为卖方及承租人

本集团按照《企业会计准则第14号——收入》的规定，评估确定售后租回交易中的资产转让是否属于销售。该资产转让不属于销售的，本集团继续确认被转让资产，同时确认一项与转让收入等额的金融负债，并按照《企业会计准则第22号——金融工具确认和计量》对该金融负债进行会计处理。该资产转让属于销售的，本集团按原资产账面价值中与租回获得的使用权有关的部分，计量售后租回所形成的使用权资产，并仅就转让至出租人的权利确认相关利得或损失。

30、套期会计

30.1 采用套期会计的依据与会计处理方法

为管理外汇风险、利率风险等特定风险引起的风险敞口，本集团指定某些金融工具作为套期工具进行套期。满足规定条件的套期，本集团采用套期会计方法进行处理。本集团的套期包括公允价值套期、现金流量套期。对确定承诺的外汇风险进行的套期，本集团作为现金流量套期处理。

就套期会计方法而言，本集团的套期保值分类为：

(1) 公允价值套期，是指对已确认资产或负债，尚未确认的确定承诺(除汇率风险外)的公允价值变动风险进行的套期。

(2) 现金流量套期，是指对现金流量变动风险进行的套期，此现金流量变动源于与已确认资产或负债、很可能发生的预期交易有关的某类特定风险，或一项未确认的确定承诺包含的汇率风险。

满足套期会计方法的严格条件的，按如下方法进行处理：

公允价值套期

本集团公允价值套期系对固定利率债务工具的利率风险(公允价值变动风险)进行的套期。

套期工具产生的利得或损失计入当期损益。被套期项目因套期风险敞口形成的利得或损失，计入当期损益，同时调整未以公允价值计量的被套期项目的账面价值。

就与按摊余成本计量的债务工具有关的公允价值套期而言，对被套期项目账面价值所作的调整，在套期剩余期间内采用实际利率法进行摊销，计入当期损益。该摊销自调整日开始，但不晚于被套期项目终止进行套期利得和损失调整的时点。

被套期项目为尚未确认的确定承诺的，套期关系指定后该确定承诺的公允价值因被套期风险引起的累计公允价值变动确认为一项资产或负债，相关的利得或损失计入当期损益。当本集团履行确定承诺而取得资产或承担负债时，调整该资产或负债的初始确认金额，以包括已确认的被套期项目的公允价值累计变动额。

现金流量套期

本集团现金流量套期包括对预期销售/采购、外币金融工具、确定承诺的外汇风险以及浮动利率债务工具的利率风险(现金流量变动风险)进行的套期。

套期工具利得或损失中属于套期有效的部分，确认为其他综合收益，属于套期无效的部分，计入当期损益。

如果被套期的预期交易随后确认为非金融资产或非金融负债，或非金融资产或非金融负债的预期交易形成适用公允价值套期的确定承诺时，则原在其他综合收益中确认的现金流量套期储备金额转出，计入该资产或负债的初始确认金额。其余现金流量套期在被套期的预期现金流量影响损益的相同期间，如预期销售发生时，将其他综合收益中确认的现金流量套期储备转出，计入当期损益。

本集团对现金流量套期终止运用套期会计时，如果被套期的未来现金流量预期仍然会发生，则以前计入其他综合收益的金额不转出，直至预期交易实际发生或确定承诺履行；如果被套期的未来现金流量预期不再发生的，则累计现金流量套期储备的金额从其他综合收益中转出，计入当期损益。

30.2 套期有效性评估方法

在套期关系开始时，本集团对套期关系进行正式指定，并准备了关于套期关系、风险管理目标和风险管理策略的正式书

面文件。该文件载明了套期工具、被套期项目，被套期风险的性质，以及本集团对套期有效性评估方法。套期有效性，是指套期工具的公允价值或现金流量变动能够抵销被套期风险引起的被套期项目公允价值或现金流量变动的程度。此外，本集团在套期开始日及以后期间持续地对套期关系是否符合套期有效性要求进行评估。套期同时满足下列条件的，本集团认定套期关系符合套期有效性要求：

- 被套期项目和套期工具之间存在经济关系。
- 被套期项目和套期工具经济关系产生的价值变动中，信用风险的影响不占主导地位。
- 套期关系的套期比率，等于本集团实际套期的被套期项目数量与对其进行套期的套期工具实际数量之比。

套期关系由于套期比率的原因而不再符合套期有效性要求，但指定该套期关系的风险管理目标没有改变的，本集团将进行套期关系再平衡，对已经存在的套期关系中被套期项目或套期工具的数量进行调整，以使套期比率重新符合套期有效性要求。

如果套期工具已到期、被出售、合同终止或已行使(但作为套期策略组成部分的展期或替换除外)，或因风险管理目标发生变化，导致套期关系不再满足风险管理目标，或者该套期不再满足套期会计方法的其他条件时，本集团终止运用套期会计。

31、利润分配

本公司的中期及年度现金股利，于股东大会批准后确认为负债。

32、安全生产费

按照规定提取的安全生产费，计入相关产品的成本或当期损益，同时计入专项储备；使用时区分是否形成固定资产分别进行处理：属于费用性支出的，直接冲减专项储备；形成固定资产的，归集所发生的支出，于达到预定可使用状态时确认固定资产，同时冲减等值专项储备并确认等值累计折旧。

33、分部报告

本集团以内部组织结构、管理要求、内部报告制度为依据确定经营分部，以经营分部为基础确定报告分部并披露分部信息。

经营分部是指本集团内同时满足下列条件的组成部分：

- (1) 该组成部分能够在日常活动中产生收入、发生费用；
- (2) 本公司管理层能够定期评价该组成部分的经营成果，以决定向其配置资源、评价其业绩；
- (3) 本集团能够取得该组成部分的财务状况、经营成果和现金流量等有关会计信息。

两个或多个经营分部具有相似的经济特征，并且满足一定条件的，则可合并为一个经营分部。

34、重大会计判断和估计

编制财务报表要求管理层作出判断、估计和假设，这些判断、估计和假设会影响收入、费用、资产和负债的列报金额及其披露，以及资产负债表日或有负债的披露。这些假设和估计的不确定性所导致的结果可能造成对未来受影响的资产或负债的账面金额进行重大调整。

34.1 判断

在应用本集团的会计政策的过程中，管理层作出了以下对财务报表所确认的金额具有重大影响的判断。

记账本位币的确定

本公司在境外拥有多家子公司、联营企业及分支机构，在确定其记账本位币时，考虑多个因素确定其经营所处的主要经济环境。在多个因素混合在一起，记账本位币不明显的情况下，本集团运用判断以确定其记账本位币，该判断最能反映基础交易、事项和环境的经济影响。

售后租回再转租安排

叉车租赁业务为KION Group AG的主要业务，主要有三类：直接租赁、售后租回再转租和间接租赁。为满足融资需求，KION Group AG及其子公司(以下简称“KION集团”)将工业叉车销售给金融合作伙伴，然后由KION集团内的公司租回(首次租赁)，再转租给外部最终用户(以下称为“售后租回再转租”)，首次租赁的租赁期通常为4到5年。考虑到金融合作伙伴仅能将工业叉车出租给KION集团，租金按转让收入加约定的回报率商定，且首次租赁期届满之时租赁资产归KION集团所有，本集团管理层认为售后租回再转租安排下首次租赁对应租赁资产的控制权仍然由KION集团保留，该资产转让不属于销售。因此，本集团继续确认被转让资产，同时确认一项与转让收入等额的金融负债。

间接租赁安排

KION集团将工业叉车销售给金融合作伙伴，再由金融合作伙伴租赁给外部最终客户(以下简称“间接租赁”)。考虑到合同条款及过往的商业惯例，KION集团在间接租赁的租赁期届满之时均会以约定价格或市场价格向金融合作伙伴回购被转让的工业叉车，本集团管理层认为KION集团仍保留相应租出资产的控制权，间接租赁安排下的资产转让不属于销售。因此，本集团继续确认被转让资产，对于本集团承担的回购义务的现值确认一项负债，转让收入与该负债之间的差额按照《企业会计准则第21号——租赁》进行会计处理。

合同履约进度的确定方法(仅适用于控制权在一段时间内转移的情形)

本集团按照投入法确定合同的履约进度，在确定履约进度时，扣除那些控制权尚未转移给客户的商品。具体而言，本集团按照累计实际发生的履约成本占预计总成本的比例确定履约进度，累计实际发生的履约成本包括本集团为履行履约义务所发生的直接和间接成本，但不包括与本集团履行履约进度不成比例的成本(如尚未安装、使用或消耗的商品或材料成本等)。本集团认为，合同价款以履约成本为基础确定，实际发生的经调整成本占预计总成本的比例基本能够如实反映本集团的履约进度。

鉴于该等合同存续期间较长，可能跨越几个会计期间，本集团会随着合同的推进复核并修订预算，相应调整收入确认金额。

业务模式

金融资产于初始确认时的分类取决于本集团管理金融资产的商业模式，在判断业务模式时，本集团考虑包括企业评价和向关键管理人员报告金融资产业绩的方式、影响金融资产业绩的风险及其管理方式以及相关业务管理人员获得报酬的方式等。在评估是否以收取合同现金流量为目标时，本集团需要对金融资产到期日前的出售原因、时间、频率和价值等进行分析判断。

合同现金流量特征

金融资产于初始确认时的分类取决于金融资产的合同现金流量特征，需要判断合同现金流量是否仅为对本金和以未偿付本金为基础的利息的支付时，包含对货币时间价值的修正进行评估时，需要判断与基准现金流量相比是否具有显著差异、对包含提前还款特征的金融资产，需要判断提前还款特征的公允价值是否非常小等。

34.2 估计的不确定性

以下为于资产负债表日有关未来的关键假设以及估计不确定性的其他关键来源，可能会导致未来会计期间资产和负债账面金额重大调整。

应收账款及合同资产减值

本集团采用预期信用损失模型对应收账款及合同资产的减值进行评估，应用预期信用损失模型需要做出重大判断和估计，需考虑所有合理且有依据的信息，包括前瞻性信息。在做出该等判断和估计时，本集团根据历史还款数据结合经济政策、宏观经济指标、行业风险等因素推断债务人信用风险的预期变动。

本集团按照相当于整个存续期内预期信用损失的金额计量应收账款和合同资产的损失准备。对于在组合基础上采用减值矩阵确定信用损失的应收账款和合同资产，本集团以共同风险特征为依据，将其分为不同组别，所采用的共同信用风险特征包括：账龄、逾期账龄、信用风险评级等。对于单项金额重大以及单项金额不重大但具有特别信用风险的应收账款和合同资产，本集团单独进行减值测试。

如果重新估计结果与现有估计存在差异，该差异将会影响估计改变期间的利润和应收账款与合同资产的账面价值。

除金融资产之外的非流动资产减值(除商誉和使用寿命不确定的商标外)

本集团于资产负债表日对除金融资产之外的非流动资产判断是否存在可能发生减值的迹象。对使用寿命不确定的无形资产，除每年进行的减值测试外，当其存在减值迹象时，也进行减值测试。其他除金融资产之外的非流动资产，当存在迹象表明其账面金额不可收回时，进行减值测试。当资产或资产组的账面价值高于可收回金额，即公允价值减去处置费用后的净额

和预计未来现金流量的现值中的较高者，表明发生了减值。公允价值减去处置费用后的净额，参考公平交易中类似资产的销售协议价格或可观察到的市场价格，减去可直接归属于该资产处置的增量成本确定。预计未来现金流量现值时，管理层必须估计该项资产或资产组的预计未来现金流量，并选择恰当的折现率确定未来现金流量的现值。

商誉及使用寿命不确定商标减值

本集团至少每年测试商誉和使用寿命不确定的商标是否发生减值。进行测试时必须估算包含商誉及商标的相关资产组或者资产组组合的可收回金额。可收回金额之估算需要本集团估算资产组或者资产组组合预期所产生之未来现金流量及选择合适折现率以计算该等现金流量之现值。

设定受益计划

本集团的管理层依据模型计算的设定受益义务的现值减计划资产的公允价值确定设定受益计划净负债。设定受益义务的现值计算包含多项假设，包括受益期限及折现率。倘若未来事项与该等假设不符，可能导致对于资产负债表日设定受益计划净负债的重大调整。

公允价值

本集团某些资产和负债在财务报表中按公允价值计量，上述公允价值评估包含多项假设，倘未来事项与该假设不符，可能导致公允价值的重大调整。

递延所得税资产

在很可能有足够的应纳税所得额用以抵扣可抵扣暂时性差异和可抵扣亏损的限度内，应就所有尚未利用的可抵扣暂时性差异和可抵扣亏损确认递延所得税资产。这需要管理层运用大量的判断来估计未来取得应纳税所得额的时间和金额，结合纳税筹划策略，以决定应确认的递延所得税资产的金额。

存货跌价准备

本集团以存货的可变现净值为判断基础确认跌价准备。确定存货的可变现净值要求管理层在取得确凿证据，并且考虑持有存货的目的、资产负债表日后事项的影响等因素的基础上作出判断和估计。实际的结果与原先估计的差异将在估计被改变的期间影响存货的账面价值及存货跌价准备的计提或转回。

与产品质量保证相关预计负债的确认

本集团根据合同条款、现有知识及历史经验，对保证类产品质量保证相关的义务进行估计。本集团在考虑历史保修数据、当前保修情况，产品改进、市场变化等全部相关信息后，对保修费率进行合理估计，并计提相应准备。

固定资产及无形资产的预计可使用年限

本集团至少于每年年度终了，对固定资产及无形资产的预计使用寿命进行复核。预计使用寿命是管理层基于对同类资产历史经验并结合预期技术更新而确定的。当以往的估计发生重大变化时，则相应调整未来期间的折旧及摊销费用。

评估可变对价的限制

本集团对可变对价进行估计时，考虑能够合理获得的所有信息，包括历史信息、当前信息以及预测信息，在合理的数量范围内估计各种可能发生的对价金额以及概率。估计合同可能产生多个结果时，本集团按照期望值法估计可变对价金额，当合同仅由两个可能结果时，本集团按照最可能发生金额估计可变对价金额。包含可变对价的交易价格不超过在相关不确定性消除时累计已确认收入极可能不会发生重大转回的金额。本集团在评估与可变对价相关的不确定性消除时，累计已确认的收入金额是否极可能不会发生重大转回时，同时考虑收入转回的可能性及转回金额的比重。本集团在每一资产负债表日，重新评估可变对价金额，包括重新评估对可变对价的估计是否受到限制，以反映报告期末存在的情况以及报告期内发生的情况变化。

35、重要会计政策和会计估计变更

(1) 重要会计政策变更

适用 不适用

(2) 重要会计估计变更

□ 适用 √ 不适用

(3) 2020 年起首次执行新收入准则、新租赁准则调整首次执行当年年初财务报表相关项目情况

不适用

(4) 2020 年起首次执行新收入准则、新租赁准则追溯调整前期比较数据说明

□ 适用 √ 不适用

六、税项**1、主要税种及税率**

税种	计税依据	税率
增值税	本集团境内子公司一般纳税人按应税收入的 13%、9%、6% 的税率计算销项税，并按扣除当期允许抵扣的进项税额后的差额计缴增值税。	13%、9%、6%
城市维护建设税	按实际缴纳的流转税	7%或 5%
企业所得税	应纳税所得额	除海外子公司按其所在国家、地区的法定税率计缴外，企业所得税按应纳税所得额的 15%或 25%计缴。
教育费附加	按实际缴纳的流转税	3%
地方教育费附加	按实际缴纳的流转税	2%

2、税收优惠**本公司企业所得税优惠**

本公司于 2008 年 11 月 27 日被认定为高新技术企业，2017 年本公司继续通过高新技术企业认定，自 2017 年至 2019 年享受 15% 的所得税优惠税率。本公司预计于 2020 年仍可减按 15% 的优惠税率缴纳企业所得税。

本公司境内子公司企业所得税优惠

陕西重型汽车有限公司、陕西法士特齿轮有限责任公司、宝鸡法士特齿轮有限责任公司、株洲齿轮有限责任公司、株洲湘火炬机械制造有限责任公司、潍柴动力扬州柴油机有限责任公司、潍柴动力空气净化科技有限公司、博杜安(潍坊)动力有限公司和林德液压(中国)有限公司于 2017 年通过高新技术企业认定，自 2017 年至 2019 年享受 15% 所得税优惠税率。本集团预计上述公司于 2020 年仍可减按 15% 的优惠税率缴纳企业所得税。

陕西汉德车桥有限公司、汉德车桥(株洲)齿轮有限公司、西安法士特汽车传动有限公司、株洲湘火炬火花塞有限责任公司、潍柴(重庆)汽车有限公司和天津清智科技有限公司于 2018 年通过高新技术企业认定，自 2018 年至 2020 年享受 15% 所得税优惠税率。

潍柴动力(潍坊)再制造有限公司于 2019 年通过高新技术企业认定，自 2019 年至 2021 年享受 15% 所得税优惠税率。

根据财税[2019]13 号的规定, 陕西法士特汽车零部件进出口有限公司、潍柴数字科技有限公司、潍坊潍柴智能科技有限公司、潍柴(潍坊)创业投资有限公司和潍坊内燃机质量检验中心有限公司符合适用小微企业普惠性税收减免政策, 其所得减按 25% 计入应纳税所得额, 按 20% 的税率缴纳企业所得税。

根据财政部、国家税务总局、海关总署 2011 年 7 月 27 日财税发[2011]58 号文《关于深入实施西部大开发战略有关税收政策问题的通知》的规定, 下列公司享受西部大开发 15% 的税收优惠政策:

陕西重型汽车有限公司、陕西汉德车桥有限公司、陕西金鼎铸造有限公司、陕汽新疆汽车有限公司、陕西法士特齿轮有限责任公司、西安法士特汽车传动有限责任公司、宝鸡法士特齿轮有限责任公司、法士特伊顿(西安)动力传动系统有限责任公司和法士特伊顿(宝鸡)轻型变速器有限责任公司。

根据 2015 年 8 月 18 日国家税务总局公告 2015 年第 58 号文《关于公布已取消的 22 项税务非行政许可审批事项的公告》的规定, 享受西部大开发 15% 的税收优惠政策的公司不需要审批只需备查, 上述公司均已按期完成 2019 年的税务备查工作, 预期 2020 年仍将获得享受西部大开发税收优惠政策的资格。

3、其他

境外主要子公司主要税种及税率:

增值税

本集团境外子公司主要适用的增值税计税依据及适用税率列示如下:

计税依据	适用国家	税率
应纳税增值额	德国	19%

其他国家增值税税率遵循当地税务法律法规确定。

所得税

本集团境外主要子公司主要适用的企业所得税计税依据及适用税率列示如下:

计税依据	适用国家	税率
应纳税所得额	德国	30.73%
应纳税所得额	美国	21.00%

其他国家所得税税率遵循当地税务法律法规确定。某些境外子公司按照当地税收政策享受税收优惠。

七、合并财务报表项目注释

1、货币资金

单位: 人民币 元

项目	期末余额	期初余额
库存现金	12,789,391.16	2,828,793.63
银行存款	38,901,565,551.25	42,237,896,644.63
其他货币资金	6,854,173,909.69	6,576,896,768.00
合计	45,768,528,852.10	48,817,622,206.26

于2020年6月30日，本集团所有权受限制的货币资金为人民币6,814,562,722.22元(2019年12月31日：人民币6,532,037,281.10元)，详见附注七、67。

于2020年6月30日，本集团存放于境外的货币资金折合人民币为2,465,245,384.16元(2019年12月31日：折合人民币为1,596,661,092.24元)。

2、交易性金融资产

单位：人民币 元

项目	期末余额	期初余额
以公允价值计量且其变动计入当期损益的金融资产		
其中：其他债务工具投资	150,669,886.00	37,576,924.00
远期外汇合约	120,609,150.00	73,270,312.50
结构性存款	9,556,960,313.19	4,339,954,315.07
其他衍生金融资产		257,911.50
合计	9,828,239,349.19	4,451,059,463.07

3、应收票据

(1) 应收票据分类列示

单位：人民币 元

项目	期末余额	期初余额
银行承兑票据	24,914,347,693.33	15,920,141,988.31
合计	24,914,347,693.33	15,920,141,988.31

(2) 期末公司已质押的应收票据

单位：人民币 元

项目	期末已质押金额
银行承兑票据	11,218,574,135.51
合计	11,218,574,135.51

(3) 期末公司已背书或贴现且在资产负债表日尚未到期的应收票据

单位：人民币 元

项目	期末终止确认金额	期末未终止确认金额
银行承兑票据	32,795,397.41	
合计	32,795,397.41	

(4) 期末公司因出票人未履约而将其转应收账款的票据

于 2020 年 6 月 30 日，本集团无因出票人无力履约而将票据转为应收账款的票据(2019 年 12 月 31 日：无)。

本集团认为所持有的银行承兑汇票的承兑银行信用评级较高，不存在重大的信用风险，因此未计提损失准备。

4、应收账款

(1) 应收账款分类披露

单位：人民币 元

类别	期末余额					期初余额				
	账面余额		信用损失准备		账面价值	账面余额		信用损失准备		账面价值
	金额	比例	金额	计提比例		金额	比例	金额	计提比例	
按单项计提信用损失准备的应收账款	2,407,788,034.69	11.75%	1,380,449,029.31	57.33%	1,027,339,005.38	2,728,834,722.55	17.11%	1,215,508,645.54	44.54%	1,513,326,077.01
按组合计提信用损失准备的应收账款	18,087,643,835.74	88.25%	624,993,251.47	3.46%	17,462,650,584.27	13,216,860,499.77	82.89%	444,924,279.69	3.37%	12,771,936,220.08
合计	20,495,431,870.43	100.00%	2,005,442,280.78	9.78%	18,489,989,589.65	15,945,695,222.32	100.00%	1,660,432,925.23	10.41%	14,285,262,297.09

于 2020 年 6 月 30 日，本集团单项评估预期信用损失的应收账款情况如下：

单位：人民币 元

名称	期末余额			
	账面余额	信用损失准备	计提比例	计提理由
客户 1	874,252,769.81	335,792,800.00	38.41%	偿债能力差
客户 2	111,878,808.83	111,878,808.83	100.00%	偿债能力差
客户 3	75,871,191.17	75,871,191.17	100.00%	偿债能力差
客户 4	56,927,140.00	56,927,140.00	100.00%	长账龄
客户 5	49,159,575.31	49,159,575.31	100.00%	偿债能力差
客户 6	45,430,890.58	44,531,086.13	98.02%	长账龄
客户 7	40,516,068.59	40,516,068.59	100.00%	偿债能力差
客户 8	37,449,568.86	37,449,568.86	100.00%	公司清算中
客户 9	32,989,886.43	32,989,886.43	100.00%	财产已查封
客户 10	32,556,007.92	32,556,007.92	100.00%	长账龄
其他	1,050,756,127.19	562,776,896.07		长账龄等
合计	2,407,788,034.69	1,380,449,029.31	--	--

于 2020 年 6 月 30 日，本集团采用账龄分析法计提信用损失准备的应收账款情况如下：

单位：人民币 元

账龄	2020 年 6 月 30 日		
	估计发生违约的账面余额	预期信用损失率(%)	整个存续期预期信用损失
1 年以内	7,734,268,796.00	2.88	222,587,034.28
1 至 2 年	295,610,214.90	15.15	44,777,993.50
2 至 3 年	94,209,056.66	27.64	26,041,143.49
3 至 4 年	19,994,899.79	70.43	14,082,404.22
4 至 5 年	37,349,052.44	99.17	37,039,987.34
5 年以上	213,866,406.42	100.00	213,866,406.43
合计	8,395,298,426.21	6.65	558,394,969.26

于 2020 年 6 月 30 日，本集团采用逾期账龄作为信用风险特征计提信用损失准备的应收账款情况如下：

单位：人民币 元

逾期账龄	2020 年 6 月 30 日		
	估计发生违约的账面余额	预期信用损失率(%)	整个存续期预期信用损失
未逾期或逾期小于 90 天	7,985,084,715.18	0.31	24,516,856.37
逾期大于 90 天且小于 180 天	295,159,331.82	2.83	8,353,009.09
逾期大于 180 天	182,213,825.49	7.65	13,930,710.10
合计	8,462,457,872.49	0.55	46,800,575.56

于 2020 年 6 月 30 日，本集团信用记录优质的应收款项组合计提信用损失准备的情况如下：

单位：人民币 元

项目	2020 年 6 月 30 日		
	估计发生违约的账面余额	预期信用损失率(%)	整个存续期预期信用损失
信用记录优质的应收款项组合	1,229,887,537.04	1.61	19,797,706.65

根据开票日期，应收账款按照按账龄分析如下：

单位：人民币 元

账龄	期末余额
1 年以内 (含 1 年)	17,742,834,679.88
1 至 2 年	1,482,763,712.04
2 至 3 年	244,587,111.12
3 年以上	1,025,246,367.39
合计	20,495,431,870.43

(2) 本期计提、收回或转回的信用损失准备情况

本期计提信用损失准备情况：

单位：人民币 元

信用损失准备	整个存续期预期信用损失 (未发生信用减值)	整个存续期预期信用损失 (已发生信用减值)	合计
2019年12月31日余额	1,005,615,663.38	654,817,261.85	1,660,432,925.23
2019年12月31日余额在本期			
--转入已发生信用减值			
--转回未发生信用减值			
本期计提	172,125,307.75	182,823,111.67	354,948,419.42
本期转回	-3,664,440.05		-3,664,440.05
本期核销或转销		-3,263,212.99	-3,263,212.99
汇兑差额调整	-2,143,247.57	-868,163.26	-3,011,410.83
2020年6月30日余额	1,171,933,283.51	833,508,997.27	2,005,442,280.78

(3) 按欠款方归集的期末余额前五名的应收账款情况

于2020年6月30日，余额前五名的应收账款的期末账面余额合计为人民币2,373,748,289.42元(2019年12月31日：人民币2,435,489,389.61元)，占应收账款期末账面余额合计数的比例为11.58%(2019年12月31日：15.27%)，前五名相应计提的信用损失准备期末余额为人民币344,970,942.75元(2019年12月31日：人民币258,392,423.15元)。

于2020年6月30日，本集团所有权受到限制的应收账款账面余额为人民币51,057,178.92元(2019年12月31日：人民币25,442,865.48元)，详见附注五、67。

5、应收款项融资

单位：人民币 元

项目	期末余额	期初余额
以公允价值计量的银行承兑汇票	10,064,002,894.85	10,388,865,839.45
以公允价值计量的商业承兑汇票	59,167,418.83	149,044,144.26
合计	10,123,170,313.68	10,537,909,983.71

期末本集团已质押的应收款项融资

单位：人民币 元

项目	期末余额	期初余额
以公允价值计量的银行承兑汇票	2,830,447,026.53	4,084,326,054.81
以公允价值计量的商业承兑汇票		107,205,123.12

合计	2,830,447,026.53	4,191,531,177.93
----	------------------	------------------

期末本集团已背书或贴现且在资产负债表日尚未到期的应收款项融资

单位：人民币 元

项目	期末余额		期初余额	
	终止确认	未终止确认	终止确认	未终止确认
以公允价值计量的银行承兑汇票	18,041,301,675.38		19,777,138,744.81	
以公允价值计量的商业承兑汇票			21,357,250.00	
合计	18,041,301,675.38		19,798,495,994.81	

6、预付款项

(1) 预付款项按账龄列示

单位：人民币 元

账龄	期末余额		期初余额	
	金额	比例	金额	比例
1 年以内	1,392,087,301.92	92.98%	903,965,694.27	90.69%
1 至 2 年	86,616,598.29	5.79%	80,508,116.62	8.08%
2 至 3 年	12,295,616.46	0.82%	5,471,376.03	0.55%
3 年以上	6,169,196.78	0.41%	6,764,995.28	0.68%
合计	1,497,168,713.45	--	996,710,182.20	--

预付款项账龄的说明：账龄超过 1 年的预付款项主要是预付供应商未结算的材料款。

于 2020 年 6 月 30 日，无账龄一年以上的重要预付款项(2019 年 12 月 31 日：无)。

(2) 按预付对象归集的期末余额前五名的预付款情况

于 2020 年 6 月 30 日，余额前五名的预付款项的期末余额合计为人民币 619,918,509.72 元(2019 年 12 月 31 日：人民币 191,788,392.61 元)，占预付款项期末余额合计数的比例为 41.41%(2019 年 12 月 31 日：19.24%)。

7、其他应收款

单位：人民币 元

项目	期末余额	期初余额
应收利息	159,714,654.22	37,912,073.30
应收股利	3,039,944.92	5,009,506.00
其他应收款	889,228,987.31	638,679,606.75

合计	1,051,983,586.45	681,601,186.05
----	------------------	----------------

(1) 其他应收款

1) 其他应收款按款项性质分类情况

单位：人民币 元

款项性质	期末账面余额	期初账面余额
企业暂借款及代付款	199,801,016.64	139,797,158.66
押金	142,387,769.32	134,138,181.85
备用金	36,431,068.73	22,258,336.50
其他	558,209,092.47	384,780,927.26
合计	936,828,947.16	680,974,604.27

2) 信用损失准备计提情况

单位：人民币 元

项目	第一阶段 未来 12 个月 预期信用损失	第二阶段 整个存续期 预期信用损失 (单项评估)	第二阶段 整个存续期 预期信用损失 (组合评估)	第三阶段 已发生信用 减值金融资产 (整个存续期)	合计
2019 年 12 月 31 日余额	2,401,638.77			39,893,358.75	42,294,997.52
2019 年 12 月 31 日余额在本期					
--转入第二阶段					
--转入第三阶段					
本期计提	2,543,316.06			4,848,474.01	7,391,790.07
本期转回	-56,537.23				-56,537.23
本期核销或转销				-2,069,860.00	-2,069,860.00
汇兑差额调整	-6.51			39,576.00	39,569.49
2020 年 6 月 30 日余额	4,888,411.09			42,711,548.76	47,599,959.85

损失准备本期变动金额重大的账面余额变动情况

 适用 不适用

按账龄披露

单位：人民币 元

账龄	期末余额
1 年以内 (含 1 年)	842,558,153.38
1 至 2 年	29,846,560.32
2 至 3 年	18,881,352.67

3 年以上	45,542,880.79
合计	936,828,947.16

3) 按欠款方归集的期末余额前五名的其他应收款情况

于 2020 年 6 月 30 日，其他应收款金额前五名如下：

单位：人民币 元

单位名称	款项的性质	期末余额	账龄	占其他应收款期末余额合计数的比例	信用损失准备期末余额
第一名	保证金	90,444,921.00	1 年以内	9.65%	
第二名	保证金	29,328,324.00	1 年以内	3.13%	
第三名	暂借款	20,746,366.00	1 年以内	2.21%	
第四名	暂借款	16,820,000.00	1 年以内	1.80%	
第五名	暂借款	15,922,000.00	1 年以内	1.70%	
合计	--	173,261,611.00	--	18.49%	

8、存货

(1) 存货分类

单位：人民币 元

项目	期末余额			期初余额		
	账面余额	存货跌价准备	账面价值	账面余额	存货跌价准备	账面价值
原材料	8,359,097,236.22	484,582,991.23	7,874,514,244.99	7,375,523,757.17	424,519,817.26	6,951,003,939.91
产成品	15,636,063,562.03	493,908,208.84	15,142,155,353.19	15,126,444,367.64	593,161,870.78	14,533,282,496.86
委托加工材料	296,351,029.24	1,784,030.86	294,566,998.38	302,830,517.00	3,272,506.74	299,558,010.26
自制半成品及在产品	3,048,155,318.39	95,728,105.47	2,952,427,212.92	2,201,616,542.88	86,019,583.37	2,115,596,959.51
二手车	1,007,359,537.71	149,458,294.71	857,901,243.00	942,361,803.32	124,102,399.83	818,259,403.49
合计	28,347,026,683.59	1,225,461,631.11	27,121,565,052.48	25,948,776,988.01	1,231,076,177.98	24,717,700,810.03

(2) 存货跌价准备

单位：人民币 元

项目	期初余额	本期增加金额		本期减少金额	期末余额
		计提	汇兑差额调整	转回或转销	
原材料	424,519,817.26	91,116,214.87	7,457,270.67	38,510,311.57	484,582,991.23
产成品	593,161,870.78	160,501,013.94	1,498,353.61	261,253,029.49	493,908,208.84

委托加工材料	3,272,506.74		28,934.77	1,517,410.65	1,784,030.86
自制半成品及在产品	86,019,583.37	31,593,045.27	714,630.59	22,599,153.76	95,728,105.47
二手车	124,102,399.83	30,815,316.49	2,596,558.92	8,055,980.53	149,458,294.71
合计	1,231,076,177.98	314,025,590.57	12,295,748.56	331,935,886.00	1,225,461,631.11

9、合同资产

单位：人民币 元

项目	期末余额			期初余额		
	账面余额	减值准备	账面价值	账面余额	减值准备	账面价值
供应链解决方案服务(注)	1,347,064,888.00		1,347,064,888.00	1,122,000,995.50		1,122,000,995.50
其他	86,890,067.40		86,890,067.40	52,035,599.00		52,035,599.00
合计	1,433,954,955.40		1,433,954,955.40	1,174,036,594.50		1,174,036,594.50

注：与供应链解决方案服务相关的金额为本集团供应链解决方案服务在同一合同下合同资产与合同负债抵销后的应收客户的净额。本集团先将已执行的工作确认为一项合同资产，在其向客户办理结算的时点将确认的合同资产重分类至应收账款。

10、一年内到期的非流动资产

单位：人民币 元

项目	期末余额	期初余额
融资租赁应收款	2,908,662,804.00	2,658,043,734.50
合计	2,908,662,804.00	2,658,043,734.50

11、其他流动资产

单位：人民币 元

项目	期末余额	期初余额
留抵税额	1,071,663,846.32	1,221,958,350.16
待摊费用	585,404,502.18	430,654,872.66
预缴企业所得税	225,469,768.97	237,539,267.85
其他	117,118,197.18	30,606,841.91
合计	1,999,656,314.65	1,920,759,332.58

12、长期应收款

单位：人民币 元

项目	期末余额			期初余额		
	账面余额	减值准备	账面价值	账面余额	减值准备	账面价值
融资租赁应收款	12,901,007,486.00		12,901,007,486.00	12,175,228,180.50		12,175,228,180.50
其中：未实现融资收益	1,058,144,276.00		1,058,144,276.00	1,069,566,806.00		1,069,566,806.00
减：分类为一年内到期的	2,908,662,804.00		2,908,662,804.00	2,658,043,734.50		2,658,043,734.50
合计	8,934,200,406.00		8,934,200,406.00	8,447,617,640.00		8,447,617,640.00

13、长期股权投资

单位：人民币 元

被投资单位	期初余额 (账面价值)	本期增减变动							期末余额 (账面价值)	减值准备 期末余额	
		追加投资	减少投资	权益法下确认的投资损益	其他综合收益调整	其他权益变动	宣告发放现金股利或利润	计提减值准备			其他
一、合营企业											
西安双特智能传动有限公司(注 1)	99,769,145.79			14,633,171.32						114,402,317.11	
卡玛斯潍柴有限公司	33,043,289.37	8,560,858.22								41,604,147.59	
小计	132,812,435.16	8,560,858.22		14,633,171.32						156,006,464.70	
二、联营企业											
山重融资租赁有限公司	501,140,526.12			13,359,902.87						514,500,428.99	
山东重工集团财务有限公司	1,073,667,234.79			74,515,861.15						1,148,183,095.94	
巴拉德动力系统有限公司	1,076,020,989.85			-41,104,823.29					17,668,688.80	1,052,584,855.36	
其他联营企业	1,927,503,347.09	118,841,045.39	-340,383,056.21	83,296,510.56	-15,655,569.00		-19,306,130.57		29,651,874.39	1,783,948,021.65	-50,844,091.33
小计	4,578,332	118,841,045.39	-340,383,056.21	130,067,4	-15,655,569.00		-19,306,130.57		47,320,56	4,499,216	-50,844,0

	,097.85	45.39	056.21	51.29	69.00		30.57		3.19	,401.94	91.33
合计	4,711,144	127,401,9	-340,383,	144,700,6	-15,655,5		-19,306,1		47,320,56	4,655,222	-50,844,0
	,533.01	03.61	056.21	22.61	69.00		30.57		3.19	,866.64	91.33

注 1: 本集团持有西安双特智能传动有限公司(以下简称“西安双特”)51%股权, 另外两位股东为陕西法士特汽车传动集团有限责任公司(以下简称“法士特传动”)和卡特彼勒(中国)投资有限公司(以下简称“卡特彼勒”), 股权分别为 4%和 45%。西安双特董事会由七名董事组成, 其中三名由本集团委任, 一名由法士特传动委任, 另外三名由卡特彼勒委任, 根据西安双特公司章程约定, 重要董事会决议需要董事会全体同意通过, 因此西安双特属于本集团合营企业。

14、其他权益工具投资

单位: 人民币 元

项目	期末余额	期初余额
徐工集团工程机械股份有限公司	1,897,361,788.33	1,745,234,324.70
北汽福田汽车股份有限公司	144,000,000.00	167,200,000.00
其他	178,084,400.98	190,695,350.48
合计	2,219,446,189.31	2,103,129,675.18

分项披露本期非交易性权益工具投资

单位: 人民币 元

项目名称	确认的股利收入	累计利得	累计损失	其他综合收益转入留存收益的金额	指定为以公允价值计量且其变动计入其他综合收益的原因	其他综合收益转入留存收益的原因
徐工集团工程机械股份有限公司		697,821,515.19			权益工具投资为战略投资	
北汽福田汽车股份有限公司			50,000,000.00		权益工具投资为战略投资	
其他			19,584,674.93		权益工具投资为战略投资	
合计		697,821,515.19	69,584,674.93			

15、其他非流动金融资产

单位: 人民币 元

项目	期末余额	期初余额
以公允价值计量且其变动计入当期损益的金融资产		
其中: 其他债务工具投资	216,945,211.00	216,168,914.50
交叉货币互换及利率互换合约	533,431,563.21	371,589,714.58
企业合并或有对价	48,744,000.00	48,744,000.00
合计	799,120,774.21	636,502,629.08

16、投资性房地产

(1) 采用成本计量模式的投资性房地产

√ 适用 □ 不适用

单位：人民币 元

项目	房屋、建筑物	土地使用权	合计
一、账面原值			
1.期初余额	775,056,156.61	66,359,171.84	841,415,328.45
2.本期减少金额	501,268.53		501,268.53
3.期末余额	774,554,888.08	66,359,171.84	840,914,059.92
二、累计折旧和累计摊销			
1.期初余额	278,291,400.67	12,377,969.98	290,669,370.65
2.本期增加金额	11,672,704.72	666,042.36	12,338,747.08
3.本期减少金额	130,109.78		130,109.78
4.期末余额	289,833,995.61	13,044,012.34	302,878,007.95
三、减值准备			
1.期初余额	13,447,824.67		13,447,824.67
2.期末余额	13,447,824.67		13,447,824.67
四、账面价值			
1.期末账面价值	471,273,067.80	53,315,159.50	524,588,227.30
2.期初账面价值	483,316,931.27	53,981,201.86	537,298,133.13

(2) 采用公允价值计量模式的投资性房地产

□ 适用 √ 不适用

(3) 未办妥产权证书的投资性房地产情况

于2020年6月30日，本集团无未获得房地产证的投资性房地产(2019年12月31日：无)。

17、固定资产

单位：人民币 元

项目	期末余额	期初余额
固定资产	29,052,088,072.72	26,315,978,220.47
固定资产清理	2,869,529.14	2,689,504.47
合计	29,054,957,601.86	26,318,667,724.94

(1) 固定资产情况

单位：人民币 元

项目	房屋及建筑物	机器设备	电子设备	运输设备	租出的叉车及设备(长期)	租出的叉车及设备(短期)	其他	合计
一、账面原值:								
1.期初余额	13,852,851.1 95.42	19,183,701.4 02.61	1,971,158.08 1.75	451,296,966. 50	5,319,670.32 0.38	4,238,453.46 6.87	2,157,687.51 9.90	47,174,818.9 53.43
2.本期增加金额	764,706,937. 23	1,548,388,38 7.88	259,018,066. 55	30,686,627.0 8	1,944,782,26 7.60	801,678,860. 30	411,889,238. 17	5,761,150,38 4.81
(1) 购置	44,100,718.4 2	140,442,181. 23	21,947,845.0 8	10,798,626.7 2	1,944,782,26 7.60	801,678,860. 30	151,349,353. 21	3,115,099,85 2.56
(2) 在建工程转入	700,364,201. 17	1,305,631,36 8.63	240,221,967. 94	16,641,557.9 3			200,631,196. 71	2,463,490,29 2.38
(3) 企业合并增加	19,740,749.1 1	102,314,838. 02	6,488,403.60	3,246,442.43			50,268,538.1 8	182,058,971. 34
(4) 内部重分类			-9,640,150.07				9,640,150.07	
(5) 其他转入	501,268.53							501,268.53
3.本期减少金额	15,028,790.1 0	175,497,437. 73	14,220,040.7 4	17,209,857.8 6	517,526,867. 28	659,032,094. 00	18,777,057.0 6	1,417,292,14 4.77
(1) 处置或报废	15,028,790.1 0	175,497,437. 73	14,220,040.7 4	17,209,857.8 6	517,526,867. 28	659,032,094. 00	18,777,057.0 6	1,417,292,14 4.77
4.汇兑差额调整	34,837,836.6 1	-1,621,934.20	342,772.62	-107,509.21	-182,073,716. 33	-100,108,382. 17	5,434,396.00	-243,296,536. 68
5.期末余额	14,637,367.1 79.16	20,554,970.4 18.56	2,216,298.88 0.18	464,666,226. 51	6,564,852.00 4.37	4,280,991.85 1.00	2,556,234.09 7.01	51,275,380,6 56.79
二、累计折旧								
1.期初余额	3,959,350.99 7.75	12,588,119.0 59.05	1,536,141.52 1.11	337,501,092. 54	59,538,987.6 0	1,024,605.30 6.21	859,985,238. 87	20,365,242,2 03.13
2.本期增加金额	347,332,336. 91	744,800,435. 91	90,480,218.6 4	18,756,089.6 6	204,416,374. 08	294,782,461. 56	223,519,143. 46	1,924,087,06 0.22
(1) 计提	347,202,227. 13	744,800,435. 91	89,720,332.7 8	18,756,089.6 6	204,416,374. 08	294,782,461. 56	224,279,029. 32	1,923,956,95 0.44
(2) 内部重分类			759,885.86				-759,885.86	
(3) 其他转	130,109.78							130,109.78

入									
3.本期减少 金额	935,304.15	129,165,251. 38	10,673,683.5 4	16,515,836.8 4	53,109,360.5 8	160,573,758. 10	2,627,513.55	373,600,708. 14	
(1) 处置或 报废	935,304.15	129,165,251. 38	10,673,683.5 4	16,515,836.8 4	53,109,360.5 8	160,573,758. 10	2,627,513.55	373,600,708. 14	
4.汇兑差额 调整	3,096,041.16	-3,446,162.66	254,100.01	-29,562.32	-94,288,755.8 5	-77,693,505.0 4	-11,020,853.5 4	-183,128,698. 24	
5.期末余额	4,308,844,07 1.67	13,200,308,0 80.92	1,616,202,15 6.22	339,711,783. 04	116,557,245. 25	1,081,120,50 4.63	1,069,856,01 5.24	21,732,599,8 56.97	
三、减值准备									
1.期初余额	276,352,941. 50	173,117,675. 35	7,022,424.16	728,801.75	2,930,812.50	22,750,920.5 0	10,694,954.0 7	493,598,529. 83	
2.本期增加 金额		208,658.57					1,033,934.58	1,242,593.15	
(1) 计提		208,658.57					1,033,934.58	1,242,593.15	
3.本期减少 金额		5,639,950.88	116.00	2,761.32				5,642,828.20	
(1) 处置或 报废		5,639,950.88	116.00	2,761.32				5,642,828.20	
4.汇兑差额 调整	503,953.50	359,884.40			54,562.50	423,550.50	152,481.42	1,494,432.32	
5.期末余额	276,856,895. 00	168,046,267. 44	7,022,308.16	726,040.43	2,985,375.00	23,174,471.0 0	11,881,370.0 7	490,692,727. 10	
四、账面价值									
1.期末账面 价值	10,051,666,2 12.49	7,186,616,07 0.20	593,074,415. 80	124,228,403. 04	6,445,309,38 4.12	3,176,696,87 5.37	1,474,496,71 1.70	29,052,088,0 72.72	
2.期初账面 价值	9,617,147,25 6.17	6,422,464,66 8.21	427,994,136. 48	113,067,072. 21	5,257,200,52 0.28	3,191,097,24 0.16	1,287,007,32 6.96	26,315,978,2 20.47	

于 2020 年 6 月 30 日，由于存在闲置的固定资产，以及部分固定资产的可收回金额低于账面价值，根据减值测试结果，计提减值准备人民币 1,242,593.15 元。

(2) 暂时闲置的固定资产情况

单位：人民币 元

项目	账面原值	累计折旧	减值准备	账面价值
房屋建筑物及土地所有权	409,913,853.21	110,376,852.26	263,323,717.69	36,213,283.26
机器设备	210,229,947.19	99,197,842.45	58,314,000.55	52,718,104.19

电子设备	41,801,109.79	29,672,643.97	6,996,295.86	5,132,169.96
运输设备	818,489.43	764,842.72		53,646.71
合计	662,763,399.62	240,012,181.40	328,634,014.10	94,117,204.12

(3) 通过经营租赁租出的固定资产

单位：人民币 元

项目	期末账面价值
电子设备	4,033,017.46
机器设备	26,838,404.65
运输设备	802,387.21
租出的叉车及设备(长期)	6,445,309,384.12
租出的叉车及设备(短期)	3,176,696,875.37
合计	9,653,680,068.81

(4) 未办妥产权证书的固定资产情况

单位：人民币 元

项目	账面价值	未办妥产权证书的原因
房屋建筑物及土地所有权	1,540,056,154.93	正在办理房产证

于 2020 年 6 月 30 日，本集团所有权受到限制的固定资产净值为人民币 606,038,473.12 元(2019 年 12 月 31 日：人民币 628,507,841.20 元)，详见附注七、67。其中，账面价值为人民币 288,269,241.97 元的固定资产，尚未办理抵押登记。

(5) 固定资产清理

单位：人民币 元

项目	期末余额	期初余额
固定资产清理	2,869,529.14	2,689,504.47
合计	2,869,529.14	2,689,504.47

18、在建工程

单位：人民币 元

项目	期末余额	期初余额
在建工程	4,969,584,677.20	5,408,527,953.43
工程物资	8,447,325.00	138,063.63
合计	4,978,032,002.20	5,408,666,017.06

(1) 在建工程情况

单位：人民币 元

项目	期末余额			期初余额		
	账面余额	减值准备	账面价值	账面余额	减值准备	账面价值
传动项目	802,628,164.36		802,628,164.36	892,307,327.63		892,307,327.63
生产线建设改造项目	507,356,622.38		507,356,622.38	482,213,069.42		482,213,069.42
试验室建设项目 A	489,902,659.96		489,902,659.96	272,504,325.35		272,504,325.35
厂区建设项目 A	519,672,852.65	70,611,873.18	449,060,979.47	507,918,491.72	70,611,873.18	437,306,618.54
厂区建设项目 C	364,714,506.22		364,714,506.22	317,657,204.95		317,657,204.95
厂区建设项目 B	176,335,297.56		176,335,297.56	368,730,784.47		368,730,784.47
试验室建设项目 B	101,048,743.08		101,048,743.08	205,439,387.19		205,439,387.19
厂区建设项目 D	49,947,123.42		49,947,123.42	236,453,336.98		236,453,336.98
其他	2,033,318,253.58	4,727,672.83	2,028,590,580.75	2,200,643,571.73	4,727,672.83	2,195,915,898.90
合计	5,044,924,223.21	75,339,546.01	4,969,584,677.20	5,483,867,499.44	75,339,546.01	5,408,527,953.43

(2) 重要在建工程项目本期变动情况

单位：人民币 元

项目名称	预算数	期初余额	本期增加金额	本期转入固定资产金额	本期其他减少金额	期末余额	工程累计投入占预算比例	利息资本化累计金额	其中：本期利息资本化金额	资金来源
试验室建设项目 A	1,033,000,000.00	272,504,325.35	292,400,485.61	75,002,151.00		489,902,659.96	52.08%			自有资金
厂区建设项目 C	780,000,000.00	317,657,204.95	235,132,053.30	188,074,752.03		364,714,506.22	77.92%			自有资金
厂区建设项目 B-三期	723,876,400.00	251,185,433.18	76,008,331.58	225,789,285.78		101,404,478.98	89.00%	2,091,246.29	185,765.59	金融机构贷款及自有资金
厂区建设项目 A-搬迁	349,990,000.00	135,889,985.95	95,801,729.78	28,456,133.00		203,235,582.73	66.20%			自有资金
传动项目-中轻卡	270,000,000.00	205,978,937.23	30,146,888.78			236,125,826.01	87.45%			自有资金
传动项目-基建	182,899,000.00	126,870,012.43	3,653,508.83	119,472,776.63		11,050,744.63	94.37%			自有资金
合计	3,339,765,400.00	1,310,085,899.09	733,142,997.88	636,795,098.44		1,406,433,798.53	--	2,091,246.29	185,765.59	--

(3) 工程物资

单位：人民币 元

项目	期末余额			期初余额		
	账面余额	减值准备	账面价值	账面余额	减值准备	账面价值
工程物资	8,447,325.00		8,447,325.00	138,063.63		138,063.63
合计	8,447,325.00		8,447,325.00	138,063.63		138,063.63

19、使用权资产

单位：人民币 元

项目	房屋及建筑物	机器设备	运输设备	售后租回再转 租的的叉车及 设备（长期）	售后租回再转 租的租出的叉 车及设备（短 期）	其他	合计
一、账面原值：							
1. 期初余额	4,563,127,279. 60	66,244,178.00	8,916,065.91	2,859,022,171. 70	4,625,208,784. 58	1,835,561,920. 85	13,958,080,400. 64
2. 本期增加 金额	657,256,005.49	1,899,808.40	49,503.30			207,543,767.21	866,749,084.40
3. 本期减少 金额	24,121,337.80	1,019,979.10		395,673,412.03	837,914,264.68	233,676,433.20	1,492,405,426. 81
4. 汇兑差额 调整	-3,469,863.45	1,253,021.70	159,593.43	18,050,713.83	-3,711,532.67	4,229,495.46	16,511,428.30
5. 期末余额	5,192,792,083. 84	68,377,029.00	9,125,162.64	2,481,399,473. 50	3,783,582,987. 23	1,813,658,750. 32	13,348,935,486. 53
二、累计折旧							
1. 期初余额	2,038,299,453. 88	36,936,053.00	3,319,346.99	485,994,237.34	1,404,459,298. 69	871,822,111.44	4,840,830,501. 34
2. 本期计提	253,127,080.35	4,445,863.10	1,773,795.05	341,096,278.31	465,054,403.16	226,288,928.41	1,291,786,348. 38
3. 本期减少	12,457,760.00	872,043.20		327,983,811.94	680,959,307.51	209,975,544.80	1,232,248,467. 45
4. 汇兑差额 调整	2,532,059.00	767,912.10	94,480.72	-4,740,779.89	-23,125,665.37	62,002.23	-24,409,991.21
5. 期末余额	2,281,500,833. 23	41,277,785.00	5,187,622.76	494,365,923.82	1,165,428,728. 97	888,197,497.28	4,875,958,391. 06
三、减值准备							
1. 期初余额	5,799,101.01					1,922,612.99	7,721,714.00

2. 汇兑差额调整	-441,348.01						35,793.01	-405,555.00
3. 期末余额	5,357,753.00						1,958,406.00	7,316,159.00
四、账面价值								
1. 期末账面价值	2,905,933,497.61	27,099,244.00	3,937,539.88	1,987,033,549.68	2,618,154,258.26	923,502,847.04		8,465,660,936.47
2. 期初账面价值	2,519,028,724.71	29,308,125.00	5,596,718.92	2,373,027,934.36	3,220,749,485.89	961,817,196.42		9,109,528,185.30

本期计入当期损益的简化处理的短期租赁费用为人民币87,456,080.78元，低价值资产租赁费用为人民币10,636,607.63元。

20、无形资产

(1) 无形资产情况

单位：人民币 元

项目	土地使用权	专有技术	商标使用权	特许权	软件	在手订单	客户关系	其他	合计
一、账面原值									
1. 期初余额	1,952,236,505.25	1,822,168,082.11	7,665,296,573.01	1,043,875,447.19	487,031,964.49	325,189,013.24	10,578,992,060.42	7,701,832,828.48	31,576,622,474.19
2. 本期增加金额	306,596,452.85	203,798,159.04	-618,651.65	35,987,298.26	35,322,516.28	4,182,865.83	366,186,480.82	477,839,809.16	1,429,294,930.59
(1) 购置	306,596,452.85	4,051,194.96		5,419,125.63	69,726,015.30			375,219,808.86	761,012,597.60
(2) 内部研发		139,305,081.27							139,305,081.27
(3) 企业合并增加		50,843,233.00	3,744,948.91	70,018.93	146,216.73	4,182,865.83	366,186,480.82	103,803,487.50	528,977,251.72
(4) 内部重分类		9,598,649.81	-4,363,600.56	30,498,153.70	-34,549,715.75			-1,183,487.20	
3. 本期减少金额				4,500,365.80					4,500,365.80
(1) 处置				4,500,365.80					4,500,365.80
4. 汇兑差额调整	-209,282.59	10,278,902.06	135,420,780.88	12,482,278.04	4,145,250.72	6,135,522.98	158,886,401.59	116,719,068.25	443,858,921.93
5. 期末余额	2,258,623,675.51	2,036,245,143.21	7,800,098,702.24	1,087,844,657.69	526,499,731.49	335,507,402.05	11,104,064,942.83	8,296,391,705.89	33,445,275,960.91

二、累计摊销										
1. 期初余额	333,574,354.72	794,253,473.01	26,987,034.78	674,843,102.97	170,840,825.15	144,024,034.00	3,512,570,477.45	1,792,189,709.09	7,449,283,011.17	
2. 本期增加金额	24,234,964.53	67,627,666.06	1,367,963.66	80,080,038.50	12,944,871.20	15,859,194.06	385,963,754.70	445,763,632.64	1,033,842,085.35	
(1) 计提	24,234,964.53	67,627,666.06	1,367,963.66	80,080,038.50	12,944,871.20	15,859,194.06	385,963,754.70	445,763,632.64	1,033,842,085.35	
3. 本期减少金额				4,500,365.80					4,500,365.80	
(1) 处置或报废				4,500,365.80					4,500,365.80	
4. 汇兑差额调整	-103,244.45	4,617,727.70	-455,186.21	321,330.78	108,786.64	3,028,211.57	61,257,029.48	34,225,518.06	103,000,173.57	
5. 期末余额	357,706,074.80	866,498,866.77	27,899,812.23	750,744,106.45	183,894,482.99	162,911,439.63	3,959,791,261.63	2,272,178,859.79	8,581,624,904.29	
三、减值准备										
1. 期初余额			32,825,100.00	7,252,784.00	6,228,953.50	19,444,964.00	547,188,211.43	78,819,317.50	691,759,330.43	
2. 汇兑差额调整			611,100.00	135,024.00	115,963.50	362,004.00	10,186,921.47	1,467,367.50	12,878,380.47	
3. 期末余额			33,436,200.00	7,387,808.00	6,344,917.00	19,806,968.00	557,375,132.90	80,286,685.00	704,637,710.90	
四、账面价值										
1. 期末账面价值	1,900,917,600.71	1,169,746,276.44	7,738,762,690.01	329,712,743.24	336,260,331.50	152,788,994.42	6,586,898,548.30	5,943,926,161.10	24,159,013,345.72	
2. 期初账面价值	1,618,662,150.53	1,027,914,609.10	7,605,484,438.23	361,779,560.22	309,962,185.84	161,720,015.24	6,519,233,371.54	5,830,823,801.89	23,435,580,132.59	

本期末通过内部研发形成的无形资产占无形资产余额的比例 24.84%。

(2) 未办妥产权证书的土地使用权情况

单位：人民币 元

项目	账面价值	未办妥产权证书的原因
土地使用权	70,084,145.21	正在办理

于 2020 年 6 月 30 日，本集团所有权受限制的无形资产账面价值为人民币 346,065,559.45 元(2019 年 12 月 31 日：人民币 242,181,694.04 元)，详见附注五、67。

于 2020 年 6 月 30 日，本集团尚未办妥产权证书的无形资产账面价值为人民币 70,084,145.21 元(2019 年 12 月 31 日：人民币 54,320,648.72 元)，该等无形资产的产权证尚在办理中。

21、开发支出

单位：人民币 元

项目	期初余额	本期增加金额	本期减少金额		期末余额
		内部开发支出	确认为无形资产	其他变动	
驾驶室改进项目	49,051,325.26	3,134,357.25	52,185,682.51		
液压项目		28,237,667.00			28,237,667.00
其他	90,449,194.12	20,690,004.86	87,119,398.76		24,019,800.22
合计	139,500,519.38	52,062,029.11	139,305,081.27		52,257,467.22

22、商誉

(1) 商誉账面原值

单位：人民币 元

被投资单位名称或形成商誉的事项	期初余额	本期增加		本期减少	期末余额
		非同一控制下企业合并增加	汇兑差额调整	处置	
合并湘火炬	531,226,252.68				531,226,252.68
合并林德液压合伙企业	828,942,374.97		15,432,296.79		844,374,671.76
合并 KION Group AG	6,636,463,936.94		123,550,061.15		6,760,013,998.09
合并 Dematic Group	15,419,317,182.50	554,103,106.80	83,948,554.70		16,057,368,844.00
合并天津清智科技有限公司(以下简称“清智科技”)	303,417,137.96				303,417,137.96
其他	341,224,832.94	354,199,258.31	5,556,089.87		700,980,181.12
合计	24,060,591,717.99	908,302,365.11	228,487,002.51		25,197,381,085.61

(2) 商誉减值准备

单位：人民币 元

被投资单位名称或形成商誉的事项	期初余额	本期增加	本期减少	期末余额
合并湘火炬	238,071,400.00			238,071,400.00
合计	238,071,400.00			238,071,400.00

2020年6月30日商誉余额主要为合并湘火炬、林德液压合伙企业、KION Group AG、Dematic Group 和清智科技而产生的商誉。本集团每年度对与该等企业合并相关的资产组组合进行商誉减值测试。

重要商誉的账面金额分配至资产组组合的情况如下：

- 资产组组合 A：汽车及发动机外的主要汽车零部件
- 资产组组合 B：生产液压泵、液压马达、液压阀门、齿轮及其它零部件
- 资产组组合 C：叉车生产、仓库技术及供应链解决方案服务
- 资产组组合 D：智能供应链和自动化解决方案
- 资产组组合 E：驾驶辅助系统及自动驾驶解决方案

重要商誉的账面金额分配至资产组组合的情况如下：

单位：人民币 元

资产组组合	商誉的账面金额	
	期末余额	期初余额
资产组组合 A	293,154,852.68	293,154,852.68
资产组组合 B	844,374,671.76	828,942,374.97
资产组组合 C	6,760,013,998.09	6,636,463,936.94
资产组组合 D	16,057,368,844.00	15,419,317,182.50
资产组组合 E	303,417,137.96	303,417,137.96
合计	24,258,329,504.49	23,481,295,485.05

23、长期待摊费用

单位：人民币 元

项目	期初余额	本期增加金额	本期摊销金额	期末余额
工装模具费	174,828,296.76	52,403,774.98	2,513,043.34	224,719,028.40
工位器具费	35,688,479.65	14,088,277.87	5,265,728.44	44,511,029.08
租入固定资产改良支出	43,850,686.14	6,085,686.84	20,670,306.57	29,266,066.41
合计	254,367,462.55	72,577,739.69	28,449,078.35	298,496,123.89

24、其他非流动资产

单位：人民币 元

项目	期末余额			期初余额		
	账面余额	减值准备	账面价值	账面余额	减值准备	账面价值
设定受益计划之计划资产	360,848,247.00		360,848,247.00	403,740,914.50		403,740,914.50
待抵扣进项税额	170,209,372.56		170,209,372.56	152,404,692.00		152,404,692.00
其他	63,224,793.47		63,224,793.47	131,574,886.70		131,574,886.70

合计	594,282,413.03		594,282,413.03	687,720,493.20		687,720,493.20
----	----------------	--	----------------	----------------	--	----------------

25、短期借款

单位：人民币 元

项目	期末余额	期初余额
质押借款（注）	40,000,000.00	380,000,000.00
信用借款	5,303,021,199.19	1,634,692,401.39
合计	5,343,021,199.19	2,014,692,401.39

于 2020 年 6 月 30 日，上述借款的年利率为 0.70%~4.25%(2019 年 12 月 31 日 1.05%~4.35%)。

注：于 2020 年 6 月 30 日，短期借款中人民币 40,000,000.00 元(2019 年 12 月 31 日：人民币 20,000,000.00 元)为本公司之子公司陕西金鼎铸造有限公司向山东重工集团财务有限公司质押人民币 51,057,178.92 元应收账款获得(2019 年 12 月 31 日：人民币 25,442,865.48 元)。

26、交易性金融负债

单位：人民币 元

项目	期末余额	期初余额
远期外汇合约	85,151,393.42	100,742,322.60
交叉货币互换及利率互换工具	14,881,590.04	31,178,431.78
合计	100,032,983.46	131,920,754.38

27、应付票据

单位：人民币 元

种类	期末余额	期初余额
商业承兑汇票	344,530,601.41	46,752,609.26
银行承兑汇票	18,074,140,421.84	22,399,651,927.32
合计	18,418,671,023.25	22,446,404,536.58

于 2020 年 6 月 30 日，本集团无到期未付的应付票据(2019 年 12 月 31 日：无)。

28、应付账款

(1) 应付账款列示

单位：人民币 元

项目	期末余额	期初余额
----	------	------

3 个月以内	40,222,970,627.36	33,160,995,390.49
3 个月至 6 个月	3,687,991,150.05	2,714,553,791.80
6 个月至 12 个月	1,089,045,847.96	543,361,583.54
12 个月以上	693,984,784.69	329,592,917.02
合计	45,693,992,410.06	36,748,503,682.85

应付账款不计息，并通常在 3 至 6 个月内清偿。

于 2020 年 6 月 30 日，无账龄一年以上的重要的应付款项(2019 年 12 月 31 日：无)。

29、合同负债

单位：人民币 元

项目	期末余额	期初余额
供应链解决方案服务(注)	3,442,893,670.00	3,257,672,340.51
销售及其他服务	10,930,075,146.29	7,396,781,019.68
合计	14,372,968,816.29	10,654,453,360.19

注：与供应链解决方案服务相关的合同负债为履行中合同下应付客户的余额。当特定的里程碑付款超过按投入法已确认的收入时，将产生该余额。

30、应付职工薪酬

(1) 应付职工薪酬列示

单位：人民币 元

项目	期初余额	本期增加	本期减少	期末余额
一、短期薪酬	4,869,582,825.95	11,292,577,142.55	11,669,342,283.42	4,492,817,685.08
二、离职后福利-设定提存计划	430,349,431.75	1,324,529,647.17	1,257,963,499.50	496,915,579.42
三、一年内到期的辞退福利	181,311,504.27	49,085,570.62	107,007,307.57	123,389,767.32
四、一年内到期的以现金结算的股份支付	43,344,763.00	27,251,350.00	38,425,712.00	32,170,401.00
五、一年内到期的其他长期职工薪酬	64,407,535.50	225,964,019.32	223,072,419.82	67,299,135.00
合计	5,588,996,060.47	12,919,407,729.66	13,295,811,222.31	5,212,592,567.82

(2) 短期薪酬列示

单位：人民币 元

项目	期初余额	本期增加	本期减少	期末余额
1、工资、奖金、津贴和补贴	3,873,801,176.90	9,778,307,446.32	10,366,257,426.02	3,285,851,197.20

2、职工福利费	23,252,500.93	156,181,918.00	148,898,066.80	30,536,352.13
3、社会保险费	108,433,625.50	813,986,381.74	753,568,322.20	168,851,685.04
其中：医疗保险费	76,143,515.66	733,419,551.31	678,493,311.22	131,069,755.75
工伤保险费	20,295,658.83	35,499,542.83	32,478,082.77	23,317,118.89
生育保险费	1,008,583.73	580,889.19	1,489,721.60	99,751.32
补充医疗保险	10,985,867.28	44,486,398.41	41,107,206.61	14,365,059.08
4、住房公积金	18,874,214.37	184,866,108.40	127,115,375.91	76,624,946.86
5、工会经费和职工教育经费	640,038,401.52	90,492,949.34	46,962,652.95	683,568,697.91
6、其他短期薪酬	205,182,906.73	268,742,338.75	226,540,439.54	247,384,805.94
合计	4,869,582,825.95	11,292,577,142.55	11,669,342,283.42	4,492,817,685.08

(3) 设定提存计划列示

单位：人民币 元

项目	期初余额	本期增加	本期减少	期末余额
1、基本养老保险	344,709,563.41	993,047,070.04	909,722,806.45	428,033,827.00
2、失业保险费	15,744,653.74	92,657,175.45	86,434,123.76	21,967,705.43
3、企业年金缴费	69,895,214.60	238,825,401.68	261,806,569.29	46,914,046.99
合计	430,349,431.75	1,324,529,647.17	1,257,963,499.50	496,915,579.42

31、应交税费

单位：人民币 元

项目	期末余额	期初余额
企业所得税	1,457,633,445.21	977,012,671.16
增值税	1,094,226,872.40	721,933,236.77
个人所得税	312,653,294.93	219,970,981.88
房产税	16,645,233.59	11,161,834.32
城市维护建设税	15,846,892.72	7,079,202.79
印花税	14,729,771.12	17,347,883.76
土地使用税	12,188,159.44	9,262,341.18
教育费附加	11,437,207.95	5,787,532.86
其他税项	89,860,299.12	95,029,079.98
合计	3,025,221,176.48	2,064,584,764.70

32、其他应付款

单位：人民币 元

项目	期末余额	期初余额
应付利息	79,054,971.75	86,402,649.03
应付股利	1,140,752,247.84	305,265,323.14
其他应付款	7,566,196,692.93	6,119,334,670.68
合计	8,786,003,912.52	6,511,002,642.85

(1) 应付利息

单位：人民币 元

项目	期末余额	期初余额
中期票据利息	49,122,255.89	63,063,074.22
借款利息	29,932,715.86	23,339,574.81
合计	79,054,971.75	86,402,649.03

(2) 应付股利

单位：人民币 元

项目	期末余额	期初余额
应付普通股股利(注 1)	1,079,597,502.31	245,005,493.84
应付永续债票息(注 2)	61,154,745.53	60,259,829.30
合计	1,140,752,247.84	305,265,323.14

注 1：应付股利中应付本公司股东现金股利人民币 1,079,597,502.31 元于资产负债表日至本财务报告批准报出日之间已派发完毕。

注 2：按照本公司之子公司潍柴国际(香港)能源集团有限公司相关协议约定，于 2020 年 6 月 30 日确认的永续债票息人民币 61,154,745.53 元，将于 2020 年 9 月 14 日向永续债持有者派发。

(3) 其他应付款

单位：人民币 元

项目	期末余额	期初余额
保证金及押金	3,036,959,462.13	1,983,323,781.13
技术开发费	459,550,069.00	426,634,376.02
应付工程款及固定资产采购款	424,814,832.36	263,043,363.50
三包及修理维护费	421,151,997.33	405,156,107.97

销售折让	389,580,766.46	563,936,754.18
佣金	338,411,174.93	327,229,694.22
运费	151,364,571.54	107,004,319.66
其他	2,344,363,819.18	2,043,006,274.00
合计	7,566,196,692.93	6,119,334,670.68

于 2020 年 6 月 30 日，无账龄一年以上的重要的其他应付款(2019 年 12 月 31 日：无)。

33、一年内到期的非流动负债

单位：人民币 元

项目	期末余额	期初余额
一年内到期的长期借款	3,538,896,804.26	3,300,247,072.58
一年内到期的应付债券	2,830,529,270.72	2,786,461,065.40
一年内到期的长期应付款	2,697,752,546.87	1,340,539,689.35
一年内到期的租赁负债	2,502,027,038.25	3,798,393,534.74
一年内到期的其他非流动负债	2,276,089,705.00	1,772,719,525.50
合计	13,845,295,365.10	12,998,360,887.57

34、其他流动负债

单位：人民币 元

项目	期末余额	期初余额
产品质量保证金	3,590,099,935.86	3,129,123,318.32
租赁借款	2,701,927,575.50	3,036,978,252.00
短期融资	2,324,038,808.00	
其他	512,262,853.70	551,752,042.48
合计	9,128,329,173.06	6,717,853,612.80

35、长期借款

(1) 长期借款分类

单位：人民币 元

项目	期末余额	期初余额
抵押借款(注 13、14)	322,476,751.45	395,356,751.45
保证借款(注 1~12)	6,768,719,204.72	6,833,296,369.13

信用借款	3,055,507,027.66	3,998,004,870.00
其他借款(注 15)	147,000,000.00	147,000,000.00
合计	10,293,702,983.83	11,373,657,990.58

于 2020 年 6 月 30 日，上述借款的年利率为 1.00%~5.05%(2019 年 12 月 31 日：0.53%~5.05%)。

注 1：于 2020 年 6 月 30 日，长期借款中欧元 353,000,000.00，折合人民币 2,810,233,000.00 元(2019 年 12 月 31 日：人民币 2,758,871,500.00 元)为国家开发银行向本公司之子公司潍柴动力(香港)国际发展有限公司提供的贷款，由本公司提供连带责任保证担保。该笔长期借款将于 2024 年 10 月 15 日到期。

注 2：于 2020 年 6 月 30 日，长期借款中欧元 263,500,000.00，折合人民币 2,097,723,500.00 元(2019 年 12 月 31 日：人民币 2,059,384,250.00 元)为澳新银行新加坡分行向本公司之子公司潍柴动力(香港)国际发展有限公司提供的贷款，由本公司提供连带责任保证担保。该笔长期借款将于 2022 年 11 月 21 日前分期到期，其中欧元 62,000,000.00，折合人民币 493,582,000.00 元(2019 年 12 月 31 日：人民币 484,561,000.00)将于一年内到期。

注 3：于 2020 年 6 月 30 日，长期借款中欧元 129,000,000.00，折合人民币 1,026,969,000.00 元(2019 年 12 月 31 日：人民币 1,008,199,500.00 元)为中国银行(香港)有限公司向本公司之子公司潍柴动力(香港)国际发展有限公司提供的贷款，由本公司提供连带责任保证担保。该笔长期借款将于 2024 年 10 月 28 日前分期到期，其中无一年内到期金额。

注 4：于 2020 年 6 月 30 日，长期借款中欧元 120,000,000.00，折合人民币 955,320,000.00 元(2019 年 12 月 31 日：人民币 937,860,000.00 元)为国家开发银行向本公司之子公司潍柴动力(香港)国际发展有限公司提供的贷款，由本公司提供连带责任保证担保，并将于一年内到期。

注 5：于 2020 年 6 月 30 日，长期借款中美元 98,180,000.00，折合人民币 695,086,644.52 元(2019 年 12 月 31 日：人民币 684,915,000.15 元)为中国工商银行(亚洲)有限公司向本公司之子公司潍柴动力(香港)国际发展有限公司提供的贷款，由本公司提供连带责任保证担保。该笔长期借款将于 2024 年 11 月 7 日前分期到期，其中美元 49,090,000.00，折合人民币 347,543,322.26 元(2019 年 12 月 31 日：人民币 342,457,500.08 元)将于一年内到期。

注 6：于 2020 年 6 月 30 日，长期借款中欧元 68,629,000.00，折合人民币 546,355,469.00 元(2019 年 12 月 31 日：人民币 536,369,949.50)为中国工商银行(亚洲)有限公司向本公司之子公司潍柴动力(卢森堡)控股有限公司提供的贷款，由本公司提供连带责任保证担保，并将于一年内到期。

注 7：于 2020 年 6 月 30 日，长期借款中欧元 55,000,000.00，折合人民币 437,855,000.00 元(2019 年 12 月 31 日：人民币 429,852,500.00 元)为国家开发银行向本公司之子公司潍柴动力(香港)国际发展有限公司提供的贷款，由本公司提供连带责任保证担保，并将于一年内到期(2019 年 12 月 31 日：一年内到期的金额为零)。

注 8：于 2020 年 6 月 30 日，长期借款中欧元 39,000,000.00，折合人民币 310,479,000.00 元(2019 年 12 月 31 日：人民币 332,158,750.00 元)为中国进出口银行向本公司之子公司潍柴动力(香港)国际发展有限公司提供的贷款，由本公司提供连带责任保证担保。该笔长期借款将于 2023 年 6 月 21 日前分期到期，其中欧元 9,000,000.00，折合人民币 71,649,000.00 元(2019 年 12 月 31 日：人民币 62,524,000.00 元)将于一年内到期。

注 9：于 2020 年 6 月 30 日，长期借款中欧元 33,334,000.00，折合人民币 265,371,974.00 元(2019 年 12 月 31 日：人民币 325,648,438.50 元)为中国银行法兰克福分行向本公司之子公司潍柴(德国)房地产有限公司提供的贷款，由本公司提供连带责任保证担保。该笔长期借款将于 2022 年 1 月 13 日前分期到期，其中欧元 8,333,000.00，折合人民币 66,339,013.00 元(2019 年 12 月 31 日：人民币 130,253,123.00 元)将于一年内到期。

注 10：于 2020 年 6 月 30 日，长期借款中英镑 27,767,540.78，折合人民币 241,969,421.46 元(2019 年 12 月 31 日：人民币 254,062,053.56 元)为中国工商银行卢森堡分行向本公司之子公司潍柴动力(香港)国际发展有限公司提供的贷款，由本公司提供连带责任保证担保。该笔长期借款将于 2024 年 12 月 2 日到期。

注 11：于 2020 年 6 月 30 日，长期借款中欧元 13,000,000.00，折合人民币 103,493,000.00 元(2019 年 12 月 31 日：人民币 101,601,500.00 元)为中国工商银行(亚洲)有限公司向本公司之子公司潍柴动力(卢森堡)控股有限公司提供的贷款，由本公司提供连带责任保证担保，并将于一年内到期。

注 12: 于 2020 年 6 月 30 日, 长期借款中人民币 300,000,000.00 元(2019 年 12 月 31 日: 无)为中国进出口银行陕西省分行向本公司之子公司陕西重型汽车有限公司提供的贷款, 通过向交通银行西安甜水井街支行质押人民币 340,000,000.00 元的定期存单, 由交通银行陕西省分行提供连带责任保证担保, 该笔长期借款将于 2022 年 3 月 26 日前分期到期, 其中无一年内到期金额。

注 13: 于 2020 年 6 月 30 日, 长期借款中人民币 468,236,751.45 元(2019 年 12 月 31 日: 人民币 528,976,751.45 元)为中国建设银行股份有限公司重庆市分行与山东重工集团财务有限公司向本公司之子公司潍柴(重庆)汽车有限公司提供的贷款, 借款协议约定以公司轻型车一期项目资产作为抵押。截至 2020 年 6 月 30 日, 该项目已投资的资产包括账面价值人民币 421,486,216.97 元的固定资产和人民币 239,474,508.14 元的无形资产, 该笔长期借款将于 2024 年 9 月 20 日前分期到期, 其中人民币 145,760,000.00 元(2019 年 12 月 31 日: 人民币 133,620,000.00 元)将于一年内到期。

注 14: 于 2020 年 6 月 30 日, 长期借款中人民币 20,000,000.00 元的抵押借款(2019 年 12 月 31 日: 人民币 20,000,000.00 元)为陕西岐山农村商业银行股份有限公司向本公司之子公司陕西金鼎铸造有限公司提供的贷款, 以账面价值人民币 38,627,126.15 元(2019 年 12 月 31 日: 人民币 43,849,214.71 元)的机器设备用于抵押, 并将于一年内到期。

注 15: 于 2020 年 6 月 30 日, 长期借款中人民币 148,000,000.00 元(2019 年 12 月 31 日: 人民币 148,000,000.00 元)为国开发展基金有限公司向本公司之子公司陕西法士特齿轮有限责任公司提供的贷款, 借款协议约定该笔借款用于中轻型变速器及新能源传动系统项目。该笔长期借款将于 2030 年 10 月 22 日前分期到期, 其中人民币 1,000,000.00 元(2019 年 12 月 31 日: 人民币 1,000,000.00 元)将于一年内到期

36、应付债券

(1) 应付债券

单位: 人民币 元

项目	期末余额	期初余额
应付债券	10,500,328,131.06	10,295,279,995.18
合计	10,500,328,131.06	10,295,279,995.18

(2) 应付债券的增减变动(不包括划分为金融负债的优先股、永续债等其他金融工具)

单位: 人民币 元

债券名称	面值	发行日期	债券期限	发行金额	期初余额	本期发行	按面值计提利息	溢折价摊销	本期偿还	公允价值套期调整	汇兑损益/汇兑差额调整	期末余额
中期票据(注 1)	7,367,344,000.00	2017 年 2 月 21 日	注 1	7,344,731,360.00	7,885,581,857.50		44,764,547.46	2,296,899.50			142,859,603.00	8,030,738,360.00
中期票据(注 2)	1,504,120,000.00	2018 年 6 月	7 年	1,500,359,700.00	1,469,407,517.18		7,955,679.47	210,224.70		9,646,977.90	31,573,860.22	1,510,838,580.00
中期票据(注 3)	906,834,800.00	2019 年 4 月	7 年	905,254,424.00	940,290,620.50		5,340,720.76	934,332.06			17,526,238.50	958,751,910.06
合计	--	--	--	9,750,345,484.00	10,295,279,995.18		58,060,947.69	3,441,456.26		9,646,977.90	191,959,701.72	10,500,328,131.06

注 1：本公司之子公司 KION Group AG，于 2017 年 2 月 21 日发行票面总额为 10.1 亿欧元的中期票据，分别于 2022 年 5 月，2024 年 4 月和 2027 年 4 月到期，利率为以 EURIBOR(欧元银行同业拆借利率)为基准的浮动利率。

注 2：本公司之子公司 KION Group AG，于 2018 年 6 月发行票面总额为 2 亿欧元的中期票据，债券期限为 7 年，该票据中 1 亿欧元面额利率为以 EURIBOR(欧元银行同业拆借利率)为基准的浮动利率，另 1 亿欧元面额利率为固定利率。

注 3：本公司之子公司 KION Group AG，于 2019 年 4 月发行票面总额为 1.205 亿欧元的中期票据，债券期限为 7 年，利率为以 EURIBOR(欧元银行同业拆借利率)为基准的浮动利率。

37、租赁负债

单位：人民币 元

项目	期末余额	期初余额
租赁负债	10,667,098,524.60	12,741,973,630.35
减：计入一年内到期的非流动负债的租赁负债(附注七、33)	2,502,027,038.25	3,798,393,534.74
合计	8,165,071,486.35	8,943,580,095.61

38、长期应付款

单位：人民币 元

项目	期末余额	期初余额
长期应付款	5,728,862,659.00	4,629,316,739.08
专项应付款	29,860,643.94	28,889,197.98
合计	5,758,723,302.94	4,658,205,937.06

(1) 按款项性质列示长期应付款

单位：人民币 元

项目	期末余额	期初余额
国债项目政府拨款	5,500,000.00	5,500,000.00
间接租赁担保余值	1,033,879,324.73	660,847,418.00
专项应付款	29,860,643.94	28,889,197.98
售后租回相关金融负债	4,689,483,334.27	3,962,969,321.08
合计	5,758,723,302.94	4,658,205,937.06

(2) 专项应付款

单位：人民币 元

项目	期初余额	本期增加	本期减少	期末余额
省财政厅拨付的流动资金贷款贴息	23,000,000.00			23,000,000.00

拆迁补偿款	5,513,797.98	971,445.96		6,485,243.94
研发项目拨款	375,400.00			375,400.00
合计	28,889,197.98	971,445.96		29,860,643.94

39、长期应付职工薪酬

(1) 长期应付职工薪酬表

单位：人民币 元

项目	期末余额	期初余额
一、离职后福利-设定受益计划净负债	11,873,441,511.19	10,994,858,481.19
二、辞退福利	273,629,936.39	167,447,355.84
三、其他长期福利	499,804,456.24	405,192,301.70
四、以现金结算的股份支付	80,947,448.00	99,506,946.00
合计	12,727,823,351.82	11,667,005,084.73

(2) 设定受益计划变动情况

设定受益计划义务现值：

单位：人民币 元

项目	本期发生额	上期发生额
一、期初余额	17,650,362,811.68	14,927,628,035.69
二、计入当期损益的设定受益成本	346,030,543.92	332,508,803.48
1.当期服务成本	209,583,608.10	158,338,094.05
2.利息净额	136,446,935.82	174,170,709.43
三、计入其他综合收益的设定收益成本	557,311,529.68	1,610,709,530.77
1.精算利得（损失以“-”表示）	557,311,529.68	1,610,709,530.77
四、其他变动	-95,315,303.36	-182,972,847.31
1.已支付的福利	-219,397,946.59	-223,050,332.11
2.其他	124,082,643.23	40,077,484.80
五、期末余额	18,458,389,581.92	16,687,873,522.63

计划资产：

单位：人民币 元

项目	本期发生额	上期发生额
一、期初余额	-7,059,245,244.99	-6,119,650,690.75
二、计入当期损益的设定受益成本	-65,518,862.10	-90,451,706.96
1、利息净额	-65,518,862.10	-90,451,706.96

三、计入其他综合收益的设定收益成本	-47,791,586.02	-470,885,864.68
1.计划资产回报（计入利息净额的除外）	-47,791,586.02	-470,885,864.68
四、其他变动	226,759,375.38	92,993,563.96
1.已支付的福利	151,357,369.54	147,118,183.60
2.雇主缴存	-15,820,103.74	-11,969,114.44
3.其他	91,222,109.58	-42,155,505.20
五、期末余额	-6,945,796,317.73	-6,587,994,698.43

设定受益计划净负债（净资产）

单位：人民币 元

项目	本期发生额	上期发生额
一、期初余额	10,591,117,566.69	8,807,977,344.94
二、计入当期损益的设定受益成本	280,511,681.82	242,057,096.52
三、计入其他综合收益的设定收益成本	509,519,943.66	1,139,823,666.09
四、其他变动	131,444,072.02	-89,979,283.35
五、期末余额	11,512,593,264.19	10,099,878,824.20

设定受益计划的内容及与之相关风险、对公司未来现金流量、时间和不确定性的影响说明：

设定受益义务

本集团部分境外子公司为符合条件的员工运作若干设定受益计划，在该计划下，员工有权享受设定受益计划约定的退休福利。

本集团的设定受益计划是离职后退休金计划，该计划要求向独立管理的基金缴存费用。该计划以基金为法律形式，并由独立受托人进行管理，其持有的资产与本集团的资产单独分开。受托人负责确定该计划的投资策略。

受托人审核计划的资金水平。该审核包括资产—负债匹配策略和投资风险管理策略。受托人根据年度审核的结果决定应缴存额。

该计划受利率风险、退休金受益人的预期寿命变动风险和证券市场风险的影响。

下表为资产负债表日所使用的主要精算假设：

主要精算假设	2020年6月30日	2019年12月31日
折现率(%)	0.67-2.75	0.73-3.30
预期未来退休金费用增长率(%)	0.00-4.12	0.00-4.12
预期薪金增长率(%)	0.00-3.20	0.00-3.20

在利润表中确认的有关计划如下：

单位：人民币 元

项目	本期发生额	上期发生额
当期服务成本	209,583,608.10	158,338,094.05
利息净额	70,928,073.72	83,719,002.47

离职后福利成本净额	280,511,681.82	242,057,096.52
计入营业成本	123,806,776.10	96,298,640.85
计入销售费用	34,764,936.50	26,747,364.80
计入管理费用	36,934,626.70	23,853,060.40
计入研发费用	14,077,268.80	11,439,028.00
计入财务费用	70,928,073.72	83,719,002.47
合计	280,511,681.82	242,057,096.52

注：于 2020 年 6 月 30 日计划资产中有共计人民币 360,848,247.00 元 (2019 年 12 月 31 日：人民币 403,740,914.50 元)在其他非流动资产中核算。

40、预计负债

单位：人民币 元

项目	期末余额	期初余额
未决诉讼	52,821,235.00	54,763,208.50
产品质量保证	131,388,344.00	147,556,640.00
其他	113,784,952.42	113,348,109.34
合计	297,994,531.42	315,667,957.84

41、递延收益

单位：人民币 元

项目	期初余额	本期增加	本期减少	期末余额
政府补助	1,862,716,747.45	95,020,454.49	95,609,875.26	1,862,127,326.68
间接租赁业务之递延收益	2,234,452,184.66		25,909,738.68	2,208,542,445.98
售后租回再转租业务之递延收益	511,397,863.90		75,085,705.70	436,312,158.20
合计	4,608,566,796.01	95,020,454.49	196,605,319.64	4,506,981,930.86

涉及政府补助的项目：

单位：人民币 元

负债项目	期初余额	本期新增补助金额	本期计入其他收益金额	其他减少	期末余额	与资产相关/与收益相关
与土地相关的政府补助	895,657,699.02	18,273,396.00	11,998,451.22		901,932,643.80	与资产相关
产业振兴和技改专项资金	656,725,021.77	60,641,600.00	24,902,144.84	939,105.20	691,525,371.73	与资产/收益相关
专项补助资金	109,256,721.35	7,690,000.00	7,362,332.02		109,584,389.33	与资产/收益相关

国债专项资金	3,984,405.59		996,101.40		2,988,304.19	与资产相关
项目人才团队 岗位津贴等	194,890,107.40	8,415,458.49	49,360,170.04		153,945,395.85	与收益相关
其他	2,202,792.32		51,570.54		2,151,221.78	与资产相关

42、其他非流动负债

单位：人民币 元

项目	期末余额	期初余额
资产证券化融资	4,343,704,703.00	3,254,303,860.50
间接租赁业务之长期合同负债	337,395,141.00	311,338,258.00
利率互换合约	117,735,229.00	89,174,855.00
看跌期权	38,905,407.00	38,194,348.50
其他	356,186,104.04	218,886,963.35
合计	5,193,926,584.04	3,911,898,285.35

43、股本

单位：人民币 元

	期初余额	本次变动增减(+、-)					期末余额
		发行新股	送股	公积金转股	其他	小计	
股份总数	7,933,873,895						7,933,873,895

44、资本公积

单位：人民币 元

项目	期初余额	本期增加	本期减少	期末余额
股本溢价（注 1、3）	2,406,847.88	1,190,694.41	3,597,542.29	
国有独享资本公积	77,000,000.00			77,000,000.00
其他资本公积（注 2）	39,489,878.77	1,942,883.58		41,432,762.35
合计	118,896,726.65	3,133,577.99	3,597,542.29	118,432,762.35

注 1：本公司之子公司 KION Group AG 实施一项以权益结算的股份支付（详情参见附注十三），本期员工缴纳认股款引起资本公积增加人民币 1,190,694.41 元。

注 2：本公司之子公司 KION Group AG 以权益结算的股份支付引起资本公积增加人民币 1,942,883.58 元。

注 3：本期本公司通过潍柴动力(卢森堡)控股有限公司(“潍柴卢森堡”)从二级市场购买 KION Group AG 0.23%的少数股权，上述权益性交易冲减股本溢价人民币 3,597,542.29 元，冲减未分配利润人民币 41,529,369.29 元。

45、其他综合收益

单位：人民币 元

项目	期初余额	本期发生额						期末余额
		本期所得 税前发生 额	减：前期计入 其他综合收 益当期转入 损益	减：前期 计入其他 综合收益 当期转入 留存收益	减：所得 税费用	税后归属 于母公司	税后归属 于少数股 东	
一、不能重分类进损益的其他综合收益	-671,106.89 7.36	-414,027.0 45.63			-116,843.1 74.98	-49,750.22 1.42	-247,433.6 49.23	-720,857. 118.78
其中：重新计量设定受益计划变动额	-936,835.18 7.38	-509,519.9 43.66			-136,182.2 94.53	-165,032.8 96.28	-208,304.7 52.85	-1,101,86 8,083.66
权益法下不能转损益的其他综合收益	-159,298.65 2.32	-20,512.04 4.60				11,509.46 5.23	-32,021.50 9.83	-147,789. 187.09
其他权益工具投资公允价值变动	425,026,942 .34	116,004.9 42.63			19,339.11 9.55	103,773.2 09.63	-7,107,386 .55	528,800.1 51.97
二、将重分类进损益的其他综合收益	-606,923.73 9.22	-44,673.74 5.98	-26,140,906. 52		15,595.59 9.01	-49,298.35 4.03	15,169.91 5.56	-656,222. 093.25
其中：权益法下可转损益的其他综合收益	36,683,605. 76	4,856,475. 60				2,185,414. 02	2,671,061. 58	38,869,01 9.78
现金流量套期储备	-54,454,552. 10	76,671.16 7.11	-26,140,906. 52		15,595.59 9.01	51,933.27 6.56	35,283.19 8.06	-2,521,27 5.54
外币财务报表折算差额	-589,152.79 2.88	-126,201.3 88.69				-103,417.0 44.61	-22,784.34 4.08	-692,569. 837.49
其他综合收益合计	-1,278,030.6 36.58	-458,700.7 91.61	-26,140,906. 52		-101,247.5 75.97	-99,048.57 5.45	-232,263.7 33.67	-1,377,07 9,212.03

46、专项储备

单位：人民币 元

项目	期初余额	本期增加	本期减少	期末余额
安全生产费	193,099,471.45	47,970,378.73	24,856,073.62	216,213,776.56
合计	193,099,471.45	47,970,378.73	24,856,073.62	216,213,776.56

47、盈余公积

单位：人民币 元

项目	期初余额	本期增加	本期减少	期末余额
----	------	------	------	------

法定盈余公积	973,728,220.76			973,728,220.76
合计	973,728,220.76			973,728,220.76

48、未分配利润

单位：人民币 元

项目	本期	上期
调整后期初未分配利润	37,282,373,385.43	32,324,975,192.29
加：本期归属于母公司所有者的净利润	4,680,231,806.93	5,287,488,377.89
应付普通股股利	1,079,006,849.72	2,221,484,690.60
购买子公司少数股东股权(七、44注3)	41,529,369.29	
期末未分配利润	40,842,068,973.35	35,390,978,879.58

于 2020 年 6 月 29 日, 本公司 2019 年度股东周年大会审议通过了 2019 年度利润分配方案, 本公司以总股本 7,933,873,895 股为基数, 向全体股东每 10 股派发现金红利人民币 1.36 元(含税), 不实施公积金转增股本, 共派发现金股利人民币 1,079,006,849.72 元。

49、少数股东权益

单位：人民币 元

项目	本期	上期
归属于普通股少数股东的权益	20,298,021,264.69	19,497,507,126.08
少数股东权益-永续债	5,053,277,241.69	5,053,277,241.69
合计	25,351,298,506.38	24,550,784,367.77

于 2017 年 9 月 14 日, 本公司之子公司潍柴国际(香港)能源集团有限公司发行票面总额为 7.75 亿美元, 票面利率为 3.75%, 付息频率为 6 个月的永续债, 扣除发行费用后募集资金总额为人民币 5,053,277,241.69 元。

该等永续债由本公司为子公司潍柴国际(香港)能源集团有限公司提供担保发行, 无到期日, 无转股权, 且分派股息可由本集团酌情延期, 且不受次数限制。本集团有权于 2022 年 9 月 14 日赎回该等永续债。

50、营业收入和营业成本

单位：人民币 元

项目	本期发生额		上期发生额	
	收入	成本	收入	成本
主营业务	91,070,191,344.94	72,839,210,382.86	89,130,194,179.44	69,563,891,661.86
其他业务	3,424,367,748.75	3,150,432,799.38	1,732,302,341.04	1,537,250,791.27
合计	94,494,559,093.69	75,989,643,182.24	90,862,496,520.48	71,101,142,453.13

单位：人民币 元

合同分类	发动机	汽车及汽车零部件	智能物流	合计
按经营地区分类	22,372,224,492.35	42,039,839,424.20	30,082,495,177.14	94,494,559,093.69
其中:				
中国大陆	21,160,783,988.27	40,070,236,919.33	1,767,784,589.23	62,998,805,496.83
其他国家和地区	1,211,440,504.08	1,969,602,504.87	28,314,710,587.91	31,495,753,596.86
按商品转让的时间分类	22,372,224,492.35	42,039,839,424.20	30,082,495,177.14	94,494,559,093.69
其中:				
在某一时点转让	22,334,410,963.01	41,983,159,545.74	16,628,654,649.53	80,946,225,158.28
在某一时段内提供	21,969,808.39	30,070,494.99	10,357,165,927.05	10,409,206,230.43
租赁	15,843,720.95	26,609,383.47	3,096,674,600.56	3,139,127,704.98

与履约义务相关的信息:

本集团提供的供应链解决方案服务属于在某一时段内履行的履约义务,按照累计实际发生的履约成本占预计总成本的比例确定供应链解决方案服务合同的履约进度。截至 2020 年 6 月 30 日,本集团部分供应链解决方案服务尚在履行过程中,分摊至尚未履行(或部分未履行)履约义务的交易价格与相应供应链解决方案服务的履约进度相关,并将于相应供应链解决方案服务的未来履约期内按履约进度确认为收入。

51、税金及附加

单位:人民币 元

项目	本期发生额	上期发生额
城市维护建设税	133,928,314.59	114,008,675.23
教育费附加	98,313,548.74	83,063,488.76
房产税	76,149,490.37	68,987,198.89
印花税	44,442,522.00	40,327,806.66
其他	79,794,302.80	68,633,243.73
合计	432,628,178.50	375,020,413.27

52、销售费用

单位:人民币 元

项目	本期发生额	上期发生额
员工成本	2,302,334,424.14	2,273,973,893.28
运费及包装费	638,422,453.63	739,740,716.54
三包及产品返修费用	595,448,989.53	739,125,641.37
市场开拓费用	451,314,802.66	319,311,011.83
折旧及摊销	344,073,017.85	390,796,213.23

差旅费	119,788,603.81	195,964,648.61
租赁费	49,358,679.71	31,045,306.23
办公费用	48,230,860.85	53,286,722.92
其他	763,530,967.73	626,492,223.61
合计	5,312,502,799.91	5,369,736,377.62

53、管理费用

单位：人民币 元

项目	本期发生额	上期发生额
员工成本	1,853,104,518.90	1,852,780,984.62
折旧及摊销	328,667,234.24	319,497,567.00
外部支持费	242,502,434.12	324,580,912.10
办公费	171,490,641.49	168,247,006.82
差旅费	42,095,349.89	63,846,597.86
修理费	34,877,409.92	35,826,796.97
租赁费	28,712,600.50	35,871,494.70
其他	695,945,983.48	480,504,345.83
合计	3,397,396,172.54	3,281,155,705.90

54、研发费用

单位：人民币 元

项目	本期发生额	上期发生额
员工成本	1,115,919,896.78	1,207,098,272.02
技术开发费	486,953,141.70	550,633,200.80
实验试制费	359,897,464.90	142,175,445.46
外部知识产权及出版文献使用费	252,000,372.03	152,813,547.65
折旧及摊销	118,887,255.75	145,034,935.23
燃料及动能费	58,815,216.80	57,159,867.13
差旅费	19,280,020.35	44,428,907.94
其他	170,554,164.26	98,397,660.03
合计	2,582,307,532.57	2,397,741,836.26

55、财务费用

单位：人民币 元

项目	本期发生额	上期发生额
利息支出(注)	587,977,422.15	596,873,003.86
减：利息收入	619,198,001.23	479,664,629.04
汇兑损益	153,774,657.13	1,832,049.75
手续费及其他	43,641,220.80	22,302,146.64
合计	166,195,298.85	141,342,571.21

注：其中本期租赁负债的利息费用为人民币 270,100,306.99 元。

56、其他收益

单位：人民币 元

产生其他收益的来源	本期发生额	上期发生额
财政补贴收入	34,670,987.78	36,163,573.52
政府扶持金	7,653,639.69	16,842,500.00
递延收益摊销	94,670,770.06	36,865,308.50
其他	2,148,679.60	249,110.55
合计	139,144,077.13	90,120,492.57

57、投资收益

单位：人民币 元

项目	本期发生额	上期发生额
权益法核算的长期股权投资收益	144,700,622.61	123,724,757.92
处置长期股权投资产生的投资收益		71,491,942.98
交易性金融资产在持有期间的投资收益	78,889,136.87	95,532,597.95
交叉货币互换及利率互换合约中已实现的利息掉期收益和汇兑损益	51,391,050.74	50,355,931.50
认股权证行权产生的投资收益		7,859,123.54
其他	-3,143,888.47	23,734,147.45
合计	271,836,921.75	372,698,501.34

58、公允价值变动收益

单位：人民币 元

产生公允价值变动收益的来源	本期发生额	上期发生额
以公允价值计量且其变动计入当期损益的交叉货币互换及利率互换工具	100,138,247.02	100,735,766.07

结构性存款	21,055,998.12	6,153,301.20
以公允价值计量且其变动计入当期损益的远期外汇合约	8,481,318.62	-81,382,032.49
合计	129,675,563.76	25,507,034.78

59、信用减值损失

单位：人民币 元

项目	本期发生额	上期发生额
应收账款信用减值损失	-351,283,979.37	-184,095,318.45
其他应收款信用减值损失	-7,335,252.84	-81,937.69
合计	-358,619,232.21	-184,177,256.14

60、资产减值损失

单位：人民币 元

项目	本期发生额	上期发生额
存货跌价损失	-197,811,017.02	-267,082,096.40
固定资产减值损失	-1,242,593.15	-171,114.26
合计	-199,053,610.17	-267,253,210.66

61、营业外收入

单位：人民币 元

项目	本期发生额	上期发生额	计入当期非经常性损益的金额
其他负债拨备转回	12,550,458.89		12,550,458.89
其他	114,282,304.48	103,809,834.47	114,282,304.48
合计	126,832,763.37	103,809,834.47	126,832,763.37

62、营业外支出

单位：人民币 元

项目	本期发生额	上期发生额	计入当期非经常性损益的金额
对外捐赠	2,160,790.00	1,461,800.00	2,160,790.00
其他	43,845,369.00	28,930,026.11	43,845,369.00
合计	46,006,159.00	30,391,826.11	46,006,159.00

63、所得税费用

(1) 所得税费用表

单位：人民币 元

项目	本期发生额	上期发生额
当期所得税费用	1,932,214,146.17	1,997,495,904.63
递延所得税费用	-929,457,396.18	-539,673,784.19
合计	1,002,756,749.99	1,457,822,120.44

(2) 会计利润与所得税费用调整过程

单位：人民币 元

项目	本期发生额
利润总额	6,704,590,954.85
按法定/适用税率计算的所得税费用	1,676,147,738.71
子公司适用不同税率的影响	-684,883,163.22
调整以前期间所得税的影响	-17,349,765.33
非应税收入的影响	-39,095,451.57
不可抵扣的成本、费用和损失的影响	67,464,398.56
使用前期未确认递延所得税资产的可抵扣亏损的影响	-4,383,035.85
本期未确认递延所得税资产的可抵扣暂时性差异或可抵扣亏损的影响	239,205,410.70
税率变动对期初递延所得税余额的影响	-8,028,073.49
归属于联营和合营企业的损益	-21,602,451.59
符合条件的支出的税收优惠	-206,771,432.11
其他	2,052,575.18
所得税费用	1,002,756,749.99

本公司法定税率为 25%。

本集团在中国境内所得税按取得的估计应纳税所得额及适用税率计提。源于其他地区应纳税所得的税项根据本集团经营所在国家的现行法律、解释公告和惯例，按照适用税率计算。

由于本集团于本期在香港并无应税利润，故未作出香港利得税的拨备。

64、其他综合收益

详见附注七、45。

65、现金流量表项目

(1) 收到的其他与经营活动有关的现金

单位：人民币 元

项目	本期发生额	上期发生额
利息收入	357,767,141.46	418,479,686.35
政府补助	130,792,795.55	113,088,156.54
其他	214,913,247.50	373,675,808.11
合计	703,473,184.51	905,243,651.00

(2) 支付的其他与经营活动有关的现金

单位：人民币 元

项目	本期发生额	上期发生额
运费及包装费	613,728,839.04	739,740,716.54
市场开拓费及外部支持费	557,270,090.25	643,891,923.93
三包及产品返修	446,979,275.04	739,125,641.37
保兑仓业务现金平仓	291,439,300.00	701,955,397.30
差旅费	179,480,337.93	304,240,154.42
办公费	227,768,396.33	221,533,729.74
其他	1,862,774,472.93	1,524,271,580.95
合计	4,179,440,711.52	4,874,759,144.25

(3) 支付的其他与筹资活动有关的现金

单位：人民币 元

项目	本期发生额	上期发生额
租赁负债	527,293,890.70	469,840,785.00
借款担保及保函手续费	346,861,838.61	14,964,880.64
购买子公司少数股权	81,552,693.67	
其他	57,048,754.70	35,656,428.76
合计	1,012,757,177.68	520,462,094.40

66、现金流量表补充资料

(1) 现金流量表补充资料

单位：人民币 元

补充资料	本期金额	上期金额
1. 将净利润调节为经营活动现金流量：	--	--
净利润	5,701,834,204.86	6,892,820,306.14
加：资产减值准备	557,672,842.38	451,430,466.80
固定资产折旧、油气资产折耗、生产性生物资产折旧	1,936,295,697.52	1,659,901,472.24
使用权资产折旧	1,291,786,348.38	1,399,461,180.59
无形资产摊销	1,033,842,085.35	873,651,635.51
长期待摊费用摊销	28,449,078.35	30,079,729.44
处置固定资产、无形资产和其他长期资产的损失（收益以“-”号填列）	-26,894,701.14	-43,971,693.24
固定资产报废损失（收益以“-”号填列）	390,038.41	276,319.49
公允价值变动损失（收益以“-”号填列）	-129,675,563.76	-25,507,034.78
财务费用（收益以“-”号填列）	655,726,127.17	593,228,998.73
投资损失（收益以“-”号填列）	-271,836,921.75	-372,698,501.34
递延所得税资产减少（增加以“-”号填列）	-1,063,311,015.54	-695,444,522.91
递延所得税负债增加（减少以“-”号填列）	133,853,619.36	155,770,738.72
存货的减少（增加以“-”号填列）	-1,670,064,593.31	-3,396,172,604.90
经营性应收项目的减少（增加以“-”号填列）	-13,346,721,816.78	-11,418,720,383.36
经营性应付项目的增加（减少以“-”号填列）	9,172,464,519.57	9,292,229,019.94
其他	32,038,541.70	30,110,860.61
经营活动产生的现金流量净额	4,035,848,490.77	5,426,445,987.68
2. 不涉及现金收支的重大投资和筹资活动：	--	--
3. 现金及现金等价物净变动情况：	--	--
现金的期末余额	38,953,966,129.88	34,620,877,495.59
减：现金的期初余额	42,285,584,925.16	34,379,938,275.41
现金及现金等价物净增加额	-3,331,618,795.28	240,939,220.18

(2) 本期支付的取得子公司的现金净额

单位：人民币 元

	金额

本期发生的企业合并于本期支付的现金或现金等价物	889,905,867.90
减：购买日子公司持有的现金及现金等价物	86,373,577.16
取得子公司支付的现金净额	803,532,290.74

(3) 现金和现金等价物的构成

单位：人民币 元

项目	期末余额	期初余额
一、现金	38,953,966,129.88	42,285,584,925.16
其中：库存现金	12,789,391.16	2,828,793.63
可随时用于支付的银行存款	38,901,566,064.04	42,231,897,155.05
可随时用于支付的其他货币资金	39,610,674.68	50,858,976.48
三、期末现金及现金等价物余额	38,953,966,129.88	42,285,584,925.16

67、所有权或使用权受到限制的资产

单位：人民币 元

项目	期末账面价值	受限原因
货币资金	6,814,562,722.22	用于办理保函、银行承兑票据、信用证等专户而储存的保证金和用于质押的定期存单等
应收票据	11,218,574,135.51	用于质押开具应付票据
固定资产	606,038,473.12	用于取得银行借款和对员工退休福利下的义务提供担保
无形资产	346,065,559.45	用于抵押取得银行借款
应收款项融资	2,830,447,026.53	用于质押开具应付票据
应收账款	51,057,178.92	用于质押取得银行借款
合计	21,866,745,095.75	--

68、套期

按照套期类别披露套期项目及相关套期工具、被套期风险的定性和定量信息：

现金流量套期

子公司 KION Group AG 将远期外汇合同指定对预期销售、预期采购以及确定承诺的多种货币外汇风险进行现金流量套期。被套期项目现金流量总额折算为人民币 3,272,671,568.00 元(欧元 411,088,000.00)，其中 1 年内到期的金额为人民币 2,927,418,920.00 元(欧元 367,720,000.00)，剩余部分将于 2022 年到期。被套期项目预期影响损益的期间为 2020 年至 2022 年。本期无重大套期无效的部分。2020 年 1 月 1 日至 6 月 30 日止期间，该套期工具计入其他综合收益的公允价值变动收益为人民币 58,451,193.20 元(欧元 7,466,000.00)，当期转出至损益的损失金额为人民币 16,335,972.00 元 (欧元 2,052,000.00)。

子公司 KION Group AG 将利率互换合约指定对收购子公司 Dematic Group 的浮动利率借款的利率风险进行现金流量套期，将于 2027 年到期。本期无重大套期无效的部分。2020 年 1 月 1 日至 6 月 30 日止期间，该套期工具计入其他综合收益

的公允价值变动收益为人民币 4,959,703.00 元 (欧元 623,000.00)，当期尚无转入损益的金额。

2016 年 7 月 1 日，子公司潍柴国际香港能源集团有限公司(“香港能源”)将交叉货币利率互换工具作为套期工具，指定对 4 亿美元的外币债券由于汇率变动引起的现金流量波动进行现金流量套期。被套期项目的现金流量总额折算为人民币 2,890,205,875.00 元 (欧元 363,045,581.59)，全部为 1 年内到期。被套期项目影响损益的期间为 2020 年。本期无重大套期无效的部分。2020 年 1 月 1 日至 6 月 30 日止期间，该套期工具计入其他综合收益的公允价值变动收益为人民币 22,188,320.08 元 (欧元 3,252,885.09)，当期转出至损益的损失金额为人民币 9,804,934.51 元(欧元 1,305,643.60)。

2020 年 1 月 15 日，子公司潍柴动力(香港)国际发展有限公司(“香港动力”)将利率互换工具作为套期工具，指定对 2.41 亿欧元的浮动利率借款由于利率变动引起的现金流量波动进行现金流量套期。被套期项目预期影响损益的期间为 2020 年至 2024 年。本期无重大套期无效的部分。2020 年 1 月 1 日至 6 月 30 日止期间，该套期工具计入其他综合收益的公允价值变动损失为人民币 8,928,049.17 元 (欧元 1,132,889.36)，当期尚无转入损益的金额。

公允价值套期

于 2018 年 12 月 31 日，本集团子公司 KION Group AG 签订了利率互换合约，指定对发行的面值为欧元 100,000,000.00 的固定利率中期票据的利率风险进行公允价值套期。于 2020 年 6 月 30 日，本集团上述被套期项目在财务报表中列示为应付债券，账面价值为人民币 716,943,777.00 元 (欧元 90,057,000.00)，2020 年 1 月 1 日至 6 月 30 日止期间被套期项目公允价值变动调整的计入被套期项目的账面价值为人民币 9,646,977.90 元 (欧元 1,239,000.00)。本期无重大套期无效的部分。

八、合并范围的变更

1、非同一控制下企业合并

(1) 本期发生的非同一控制下企业合并

单位：人民币 元

被购买方名称	股权取得时点	股权取得成本	股权取得比例	股权取得方式	购买日	购买日的确定依据	购买日至期末被购买方的收入	购买日至期末被购买方的净利润
Digital Applications International Limited (以下简称“DAI”)	2020 年 03 月 02 日	852,041,047.20	100.00%	购买	2020 年 03 月 02 日	本公司于购买日取得对被合并方的控制权	53,322,525.00	7,247,106.00

根据本公司之子公司 KION Group AG 与 DAI 的原股东签署的《股权转让协议》，KION Group AG 以人民币 852,041,047.20 元(欧元 110,348,000.00)的对价收购 DAI 100%的股权。KION Group AG 于 2020 年 3 月 2 日取得了对 DAI 财务和经营政策等相关活动的控制权，购买日确认为 2020 年 3 月 2 日。DAI 将成为 KION Group AG 供应链解决方案业务分部的一部分，扩大 Dematic Group 的软件投资组合。

(2) 合并成本及商誉

单位：人民币 元

合并成本	金额（暂时价值）
------	----------

--现金	674,726,817.60
--非现金资产的公允价值	177,314,229.60
合并成本合计	852,041,047.20
减：取得的可辨认净资产公允价值份额	297,937,940.40
商誉/合并成本小于取得的可辨认净资产公允价值份额的金额	554,103,106.80

(3) 被购买方于购买日可辨认资产、负债

单位：人民币 元

项目	DAI	
	购买日公允价值 (暂时价值)	购买日账面价值
资产：		
货币资金	67,670,349.60	67,670,349.60
应收账款	44,259,064.80	44,259,064.80
固定资产	6,192,562.80	6,192,562.80
使用权资产	80,858,500.80	80,858,500.80
无形资产	256,906,420.80	
递延所得税资产	33,680,746.80	
其他非流动资产	210,670,677.60	33,356,448.00
负债：		
其他流动负债	171,384,194.40	87,877,253.40
递延所得税负债	48,814,690.80	
其他非流动负债	93,807,288.60	
租赁负债	80,858,500.80	80,858,500.80
其他负债	7,435,708.20	7,435,708.20
净资产	297,937,940.40	56,165,463.60
取得的净资产	297,937,940.40	

可辨认资产、负债公允价值的确定方法：

本集团以所确定的暂时价值为基础对该企业合并进行了确认和计量，将自购买日算起 12 个月内对可辨认资产、负债及或有负债的暂时性价值进行调整。

九、在其他主体中的权益

1、在子公司中的权益

(1) 企业集团的构成

子公司名称	主要经营地	注册地	业务性质	持股比例		取得方式
				直接	间接	
潍柴动力(潍坊)铸锻有限公司	山东	山东	制造业	100.00%		通过设立或投资等方式取得
潍柴动力(上海)科技发展有限公司	上海	上海	制造业	100.00%		通过设立或投资等方式取得
潍柴动力扬州柴油机有限责任公司	江苏	江苏	制造业		71.06%	通过设立或投资等方式取得
潍柴动力(北京)国际资源投资有限公司	北京	北京	项目投资	100.00%		通过设立或投资等方式取得
潍柴动力(卢森堡)控股有限公司	卢森堡	卢森堡	项目投资		100.00%	通过设立或投资等方式取得
潍柴动力(香港)国际发展有限公司	香港	香港	服务业	100.00%		通过设立或投资等方式取得
山东重工印度有限责任公司	印度	印度	制造业		97.68%	通过设立或投资等方式取得
山东华动铸造有限公司	山东	山东	制造业		100.00%	非同一控制下企业合并取得
陕西重型汽车有限公司	陕西	陕西	制造业	51.00%		非同一控制下企业合并取得
陕西汉德车桥有限公司	陕西	陕西	制造业	3.06%	94.00%	非同一控制下企业合并取得
陕西金鼎铸造有限公司	陕西	陕西	制造业		100.00%	非同一控制下企业合并取得
陕西法士特齿轮有限责任公司	陕西	陕西	制造业	51.00%		非同一控制下企业合并取得
株洲齿轮有限责任公司	湖南	湖南	制造业	86.37%		非同一控制下企业合并取得
株洲湘火炬火花塞有限责任公司	湖南	湖南	制造业	100.00%		非同一控制下企业合并取得
潍柴(重庆)汽车有限公司	重庆	重庆	制造业	100.00%		非同一控制下企业合并取得
法国博杜安动力国际有限公司	法国	法国	制造业		100.00%	非同一控制下企业合并取得
KION Group AG	德国	德国	制造业		45.23%	非同一控制下企业合并取得
潍柴北美	美国	美国	制造业	100.00%		非同一控制下企业合并取得

(2) 重要的非全资子公司

单位：人民币 元

子公司名称	少数股东持股比例	本期归属于少数股东的损益	本期向少数股东宣告分派的股利	期末少数股东权益余额
KION Group AG	54.77%	20,556,687.79		10,819,879,937.24
陕西重型汽车有限公司	49.00%	454,695,529.21		4,082,950,555.16
陕西法士特齿轮有限责任公司	49.00%	435,588,527.84		5,437,291,635.77
合计		910,840,744.84		20,340,122,128.17

(3) 重要非全资子公司的主要财务信息

单位：人民币 元

子公司名称	期末余额						期初余额					
	流动资产	非流动资产	资产合计	流动负债	非流动负债	负债合计	流动资产	非流动资产	资产合计	流动负债	非流动负债	负债合计
KION Group AG	26,258,160	74,848,906	101,107,096	32,904,607	50,466,308	83,370,905	23,984,100	72,636,409	96,620,609	28,939,200	49,538,908	78,478,208
陕西重型汽车有限公司	40,402,836	6,035,321,473.35	46,438,158,058.77	35,731,681,194.14	2,428,360,414.29	38,160,041,608.43	33,048,857,663.93	5,833,609,711.43	38,882,467,375.36	30,006,568,643.50	1,544,924,326.41	31,551,492,969.91
陕西法士特齿轮有限责任公司	14,943,518,670.44	3,321,968,458.06	18,265,487,128.50	7,126,188,684.48	357,130,338.33	7,483,319,022.81	13,002,022,467.06	3,238,962,333.59	16,240,984,800.65	5,995,445,270.20	360,599,338.31	6,356,044,608.51

单位：人民币 元

子公司名称	本期发生额				上期发生额			
	营业收入	净利润	综合收益总额	经营活动现金流量	营业收入	净利润	综合收益总额	经营活动现金流量
KION Group AG	30,158,049,772.81	58,642,391.30	-428,512,990.22	-20,602,020.60	32,864,257,379.95	1,297,041,469.13	509,355,410.58	538,102,625.20
陕西重型汽车有限公司	32,478,594,903.01	905,894,695.59	905,894,695.59	5,735,148,788.49	30,574,805,470.30	826,287,784.00	826,287,784.00	4,126,821,205.91
陕西法士特齿轮有限责任公司	9,211,068,149.38	881,268,951.30	879,953,625.56	312,333,348.05	8,587,506,744.95	856,075,280.11	862,027,727.49	163,532,692.70

2、在合营安排或联营企业中的权益

(1) 重要的合营企业或联营企业

合营企业或联营企业名称	主要经营地	注册地	业务性质	持股比例		对合营企业或联营企业投资的会计处理方法
				直接	间接	
西安双特智能传动有限公司	陕西	陕西	制造业		51.00%	权益法
山重融资租赁有限公司	北京	北京	融资租赁	19.565%	19.565%	权益法
山东重工集团财务有限公司	山东	山东	财务公司	31.25%	6.25%	权益法

(2) 重要合营企业的主要财务信息

单位：人民币 元

项目	期末余额/本期发生额		期初余额/上期发生额	
	西安双特智能传动有限公司		西安双特智能传动有限公司	
流动资产	260,775,367.45		221,108,848.52	
非流动资产	205,363,551.12		219,116,438.87	
资产合计	466,138,918.57		440,225,287.39	
流动负债	227,054,200.95		229,369,186.76	
负债合计	227,054,200.95		229,369,186.76	
归属于母公司股东权益	239,084,717.62		210,856,100.63	
按持股比例计算的净资产份额	121,933,205.99		107,536,611.32	
--其他	-7,530,888.88		-7,767,465.53	
对合营企业权益投资的账面价值	114,402,317.11		99,769,145.79	
营业收入	180,566,395.87		153,580,592.47	
财务费用	1,789,504.47		2,000,910.64	
净利润	28,275,885.33		163,812.55	
综合收益总额	28,275,885.33		163,812.55	

(3) 重要联营企业的主要财务信息

单位：人民币 元

项目	期末余额/本期发生额		期初余额/上期发生额	
	山东重工财务公司	山重融资租赁有限公司	山东重工财务公司	山重融资租赁有限公司
流动资产	26,590,191,229.94	4,005,462,922.20	24,569,360,777.74	3,613,666,154.48
非流动资产	6,609,462,057.43	2,601,295,222.25	7,581,575,756.44	2,197,374,049.21
资产合计	33,199,653,287.37	6,606,758,144.45	32,150,936,534.18	5,811,040,203.69
流动负债	30,229,062,081.27	3,349,271,557.08	29,379,303,637.82	3,074,375,022.58
非流动负债	3,968,456.96	1,942,455,517.00	3,968,456.96	1,455,798,632.20
负债合计	30,233,030,538.23	5,291,727,074.08	29,383,272,094.78	4,530,173,654.78
归属于母公司股东权益	2,966,622,749.14	1,315,031,070.37	2,767,664,439.40	1,280,866,548.91
按持股比例计算的净资产份额	1,112,483,530.93	514,571,657.84	1,037,874,164.78	501,203,080.59
--其他	35,699,565.01	-71,228.85	35,793,070.01	-62,554.47
对联营企业权益投资的账面价值	1,148,183,095.94	514,500,428.99	1,073,667,234.79	501,140,526.12

营业收入	288,507,108.68	183,597,089.35	285,514,573.34	183,277,893.50
净利润	198,958,309.74	34,137,833.58	199,204,173.87	33,588,069.66
综合收益总额	198,958,309.74	34,137,833.58	199,204,173.87	33,588,069.66

本集团持有山东重工集团财务有限公司(“山东重工财务公司”)37.50%股权,山东重工财务公司为本集团提供存款、信贷、结算及其他金融服务,是本集团重要的联营企业,本集团对该联营企业采用权益法核算。

本集团持有山重融资租赁有限公司(“山重融资租赁”)39.13%股权,山重融资租赁为本集团及本集团的经销商提供融资租赁业务服务,是本集团重要的联营企业,本集团对该联营企业采用权益法核算。

(4) 不重要的合营企业和联营企业的汇总财务信息

单位:人民币 元

	期末余额/本期发生额	期初余额/上期发生额
联营企业:	--	--
投资账面价值合计	2,878,137,024.60	3,036,567,626.31
下列各项按持股比例计算的合计数	--	--
--净利润	42,191,687.27	32,927,057.45
--其他综合收益	31,664,994.19	-5,905,759.65
--综合收益总额	73,856,681.46	27,021,297.80

由于本集团对陕西欧舒特汽车股份有限公司不负有承担额外损失义务,因此在确认应分担陕西欧舒特汽车股份有限公司发生的净亏损时,以长期股权投资的账面价值以及其他实质上构成对陕西欧舒特汽车股份有限公司净投资的长期权益减记至零为限,本集团本期及累计未确认的投资损失金额分别为人民币 6,170,893.62 元和人民币 95,177,807.81 元(2019 年:人民币 4,707,338.83 元和人民币 89,006,914.19 元)。

由于本集团对保定陕汽天马汽车有限公司不负有承担额外损失义务,因此在确认应分担保定陕汽天马汽车有限公司发生的净亏损时,以长期股权投资的账面价值以及其他实质上构成对保定陕汽天马汽车有限公司净投资的长期权益减记至零为限,本集团本期无未确认的投资损失,累计未确认的投资损失金额为人民币 7,750,155.68 元(2019 年:人民币 358,574.37 元和人民币 7,750,155.68 元)。

十、与金融工具相关的风险

金融资产转移

已整体终止确认但继续涉入的已转移金融资产

于 2020 年 6 月 30 日,本集团未到期的已背书或贴现的承兑汇票的账面价值为人民币 18,074,097,072.79 元(2019 年 12 月 31 日:人民币 23,456,803,940.66 元)。于 2020 年 6 月 30 日,其到期日为 1 至 12 个月,根据《票据法》相关规定,若承兑银行拒绝付款的,其持有人有权向本集团追索(“继续涉入”)。

本集团认为,本集团已经转移了上述票据几乎所有的风险和报酬,因此,终止确认其及与之相关的已结算应付账款的账面价值。继续涉入及回购的最大损失和未折现现金流量等于其账面价值。本集团认为,继续涉入公允价值并不重大。

本期本集团于其转移日确认的利得或损失并不重大。本集团无因继续涉入已终止确认金融资产当期和累计确认的收益或费用。背书和贴现在本期大致均衡发生。

十一、公允价值的披露

1、以公允价值计量的资产和负债

单位：人民币 元

项目	期末公允价值			
	第一层次公允价值计量	第二层次公允价值计量	第三层次公允价值计量	合计
一、持续的公允价值计量	--	--	--	--
（一）应收款项融资		10,123,170,313.68		10,123,170,313.68
（二）交易性金融资产		9,828,239,349.19		9,828,239,349.19
（三）其他权益工具投资	156,092,759.00	1,897,361,788.33	165,991,641.98	2,219,446,189.31
（四）其他非流动金融资产		750,376,774.21	48,744,000.00	799,120,774.21
持续以公允价值计量的资产总额	156,092,759.00	22,599,148,225.41	214,735,641.98	22,969,976,626.39
（五）交易性金融负债		100,032,983.46		100,032,983.46
（六）其他非流动负债		117,735,229.00	38,905,407.00	156,640,636.00
持续以公允价值计量的负债总额		217,768,212.46	38,905,407.00	256,673,619.46

2、不以公允价值计量的金融资产和金融负债的公允价值情况

本集团管理层认为，财务报表中以摊余成本计量的金融资产及金融负债的账面价值接近该等资产及负债的公允价值。

3、公允价值估值

金融资产/金融负债公允价值

本集团的财务团队由财务部门负责人领导，负责制定金融工具公允价值计量的政策和程序。财务团队直接向首席财务官和审计委员会报告。每个资产负债表日，财务团队分析金融工具价值变动，确定估值适用的主要输入值。估值结果经首席财务官审核批准。

以公允价值计量且其变动计入当期损益的金融资产/金融负债包括下属子公司的远期外汇合约、交叉货币互换及利率互换工具、部分结构性存款及其他债务工具投资。本集团相信，以估值技术估计的公允价值是合理的，并且亦是于资产负债表日最合适的价值。

上市的权益工具，以市场报价确定公允价值。上市但是流通受限的权益工具，以市场报价为依据做必要的调整确定公允价值。非上市的权益工具投资，采用市场比较法估值模型估计公允价值，采用的假设并非由可观察市场价格或利率支持。本集团需要就市净率等不可观测市场参数作出估计。本集团相信，以估值技术估计的公允价值及其变动，是合理的，并且亦是于资产负债表日最合适的价值。

4、不可观察输入值

如下为第三层次公允价值计量的重要不可观察输入值概述：

单位：人民币 元

项目	期末公允价值	期初公允价值	估值技术	不可观察输入值	范围区间(加权平均值)
金融资产					
厦门丰泰国际新能源汽车有限公司	5,000,000.00	5,000,000.00	收益法	现金流量	
华融湘江银行	40,552,440.00	40,552,440.00	市场比较法	市净率	1.0
Zhejiang EP Equipment Co., Ltd	87,021,691.00	86,966,553.30	收益法	现金流量	
企业合并或有对价	48,744,000.00	48,744,000.00	蒙特卡洛模拟法	主营业务收入	
不动产看涨期权		257,911.50	二叉树期权定价模型	不动产远期价格	
其他	33,417,510.98	32,716,942.98			
金融负债					
看跌期权	38,905,407.00	38,194,348.50	二叉树期权定价模型	股权价值波动率	

5、公允价值计量的调节

持续的第三层次公允价值计量的调节信息如下：

单位：人民币 元

项目	2020 年 1 月 1 日	转入 第三层次	转出 第三层次	当期利得或损失总额		购买、发行、出售和结算				汇兑 损益	2020 年 6 月 30 日	期末持有的 资产/负债 计入损益的 当期未实现 利得或损失 的变动
				计入 损益	计入 其他 综合 收益	购 买	发 行	出 售	结 算			
交易性金融 资产	257,911.50			-257,911.50								
权益工具投 资	165,235,936.28				755,705.70						165,991,641.98	
其他非流动 金融资产	48,744,000.00										48,744,000.00	
其他非流动 金融负债	38,194,348.50			711,058.50							38,905,407.00	

6、公允价值层次转换

2020 年 1 月 1 日至 6 月 30 日止期间，本集团并无金融资产和金融负债公允价值计量在第一层次和第二层次之间的转移，亦无转入或转出第三层级的情况(2019 年 1 月 1 日至 6 月 30 日止期间：无)。

十二、关联方及关联交易

1、本企业的母公司情况

母公司名称	注册地	业务性质	注册资本	母公司对本企业的持股比例	母公司对本企业的表决权比例
潍柴控股集团有限公司	山东省潍坊市	对外投资经济担保投资咨询规划组织/协调管理集团所属企业生产经营活动	人民币 1,200,000,000.00 元	17.72%	17.72%

本企业的母公司情况的说明：本企业最终控制方是山东重工集团有限公司。

2、本企业的子公司情况

本企业子公司的情况详见附注九、1。

3、本企业合营和联营企业情况

本企业重要的合营或联营企业详见附注九、2。

4、其他关联方情况

其他关联方名称	其他关联方与本企业关系
潍柴控股集团有限公司	母公司
山东潍柴进出口有限公司	同受母公司控制
潍柴重机股份有限公司	同受母公司控制
潍柴电力设备有限公司	同受母公司控制
扬州亚星客车股份有限公司	同受母公司控制
潍柴(扬州)亚星新能源商用车有限公司	同受母公司控制
潍柴(扬州)特种车有限公司	同受母公司控制
德州德工机械有限公司	同一最终控股公司
山推工程机械股份有限公司	同一最终控股公司
山重建机有限公司	同一最终控股公司
山东汽车制造有限公司	同一最终控股公司
北汽福田汽车股份有限公司	同一关键管理人员
陕西汽车集团有限责任公司	子公司之少数股东
陕西法士特汽车传动集团有限责任公司	子公司之少数股东
陕西汽车实业有限公司	子公司重要股东之关联人士
陕西万方汽车零部件有限公司	子公司重要股东之关联人士

陕西华臻车辆部件有限公司	子公司重要股东之关联人士
陕西万方天运汽车电器有限公司	子公司重要股东之关联人士
陕西华臻汽车零部件有限公司	子公司重要股东之关联人士
陕西通力专用汽车有限责任公司	子公司重要股东之关联人士
陕西蓝通传动轴有限公司	子公司重要股东之关联人士
陕汽集团商用车有限公司	子公司重要股东之关联人士
陕西方圆汽车标准件有限公司	子公司重要股东之关联人士
德银融资租赁有限公司	子公司重要股东之关联人士
陕西华臻工贸服务有限公司	子公司重要股东之关联人士
陕西东铭车辆系统股份有限公司	子公司重要股东之关联人士
陕西华臻汽车滤清系统有限公司	子公司重要股东之关联人士
陕西远行供应链管理有限公司	子公司重要股东之关联人士
埃贝赫排气技术(西安)有限公司	子公司重要股东之关联人士
西安德仕汽车零部件有限责任公司	子公司重要股东之关联人士
西安欧德橡塑技术有限公司	子公司重要股东之关联人士
陕西重汽专用汽车有限公司	子公司重要股东之关联人士
陕西天行健车联网信息技术有限公司	子公司重要股东之关联人士
西安康明斯发动机有限公司	子公司之联营企业
中集陕汽重卡(西安)专用车有限公司	子公司之联营企业
巴拉德动力系统有限公司	子公司之联营企业
陕西欧舒特汽车股份有限公司	子公司之联营企业
陕汽乌海专用汽车有限公司	子公司之联营企业
潍柴西港新能源动力有限公司	母公司之联营企业
陕西通汇汽车物流有限公司	子公司之联营企业

5、关联交易情况

(1) 购销商品、提供和接受劳务的关联交易

采购商品/接受劳务情况表

单位：人民币 元

关联方	关联交易内容	本期发生额	上期发生额
陕西法士特汽车传动集团有限责任公司	自关联方购买商品(不含税)	3,179,492,714.11	2,642,232,203.22
陕汽乌海专用汽车有限公司	自关联方购买商品(不含税)	1,879,652,332.69	1,368,965,777.17
潍柴西港新能源动力有限公司	自关联方购买商品(不含税)	1,833,606,864.13	1,457,056,386.56
陕汽集团商用车有限公司	自关联方购买商品(不含税)	1,661,213,915.40	1,802,791,415.07

陕西万方汽车零部件有限公司	自关联方购买商品(不含税)	699,283,938.89	819,489,800.78
山东潍柴进出口有限公司	自关联方购买商品(不含税)	489,054,158.01	414,585,930.78
陕西万方天运汽车电器有限公司	自关联方购买商品(不含税)	419,836,584.23	337,080,101.17
陕西重汽专用汽车有限公司	自关联方购买商品(不含税)	415,145,885.74	115,876,926.83
西安康明斯发动机有限公司	自关联方购买商品(不含税)	396,986,815.59	281,709,018.43
陕西通力专用汽车有限责任公司	自关联方购买商品(不含税)	386,984,734.10	478,611,471.74
西安德仕汽车零部件有限责任公司	自关联方购买商品(不含税)	371,585,256.85	319,805,358.07
陕西华臻汽车零部件有限公司	自关联方购买商品(不含税)	310,561,407.59	362,266,313.43
中集陕汽重卡(西安)专用车有限公司	自关联方购买商品(不含税)	289,408,053.10	451,858,360.94
潍柴控股集团有限公司	自关联方购买商品(不含税)	210,151,898.15	216,969,719.93
巴拉德动力系统有限公司	自关联方购买商品(不含税)	185,451,964.79	41,960,416.66
西安欧德橡塑技术有限公司	自关联方购买商品(不含税)	177,027,555.49	191,918,634.72
陕西天行健车联网信息技术有限公司	自关联方购买商品(不含税)	165,640,268.14	95,057,901.29
潍柴重机股份有限公司	自关联方购买商品(不含税)	158,512,935.39	187,949,692.98
陕西蓝通传动轴有限公司	自关联方购买商品(不含税)	97,872,541.68	127,407,347.64
陕西方圆汽车标准件有限公司	自关联方购买商品(不含税)	37,794,911.99	51,498,723.64
陕西东铭车辆系统股份有限公司	自关联方购买商品(不含税)	36,399,007.76	17,313,238.06
陕西华臻车辆部件有限公司	自关联方购买商品(不含税)	31,418,575.02	50,817,168.46
其他	自关联方购买商品(不含税)	541,359,675.58	826,664,700.26
合计	自关联方购买商品(不含税)	13,974,441,994.42	12,659,886,607.83
陕西通汇汽车物流有限公司	自关联方接受劳务	180,414,010.41	190,368,169.61
潍柴重机股份有限公司	自关联方接受劳务	44,861,790.29	14,746,068.74
陕西汽车实业有限公司	自关联方接受劳务	44,848,720.03	68,610,899.60
巴拉德动力系统有限公司	自关联方接受劳务	29,355,865.00	
潍柴控股集团有限公司	自关联方接受劳务	14,693,915.61	13,890,089.35
其他	自关联方接受劳务	62,313,086.74	32,715,236.67
合计	自关联方接受劳务	376,487,388.08	320,330,463.97

出售商品/提供劳务情况表

单位：人民币 元

关联方	关联交易内容	本期发生额	上期发生额
陕西法士特汽车传动集团有限责任公司	向关联方销售商品(不含税)	1,306,500,886.34	1,086,518,542.50
陕汽乌海专用汽车有限公司	向关联方销售商品(不含税)	1,291,853,112.70	919,024,475.15
陕汽集团商用车有限公司	向关联方销售商品(不含税)	931,680,257.09	423,888,018.92
陕西汽车集团有限责任公司	向关联方销售商品(不含税)	683,100,133.10	149,591,099.54

山东潍柴进出口有限公司	向关联方销售商品(不含税)	613,518,236.86	533,100,166.96
潍柴西港新能源动力有限公司	向关联方销售商品(不含税)	567,104,439.13	74,641,608.27
北汽福田汽车股份有限公司	向关联方销售商品(不含税)	431,192,412.33	221,727,449.40
陕西重汽专用汽车有限公司	向关联方销售商品(不含税)	331,743,297.32	263,037,853.94
陕西万方汽车零部件有限公司	向关联方销售商品(不含税)	186,507,492.55	180,971,853.85
山东汽车制造有限公司	向关联方销售商品(不含税)	185,723,974.81	385,568.98
山推工程机械股份有限公司	向关联方销售商品(不含税)	171,697,895.33	105,952,146.35
陕西万方天运汽车电器有限公司	向关联方销售商品(不含税)	144,110,117.12	129,890,513.47
潍柴电力设备有限公司	向关联方销售商品(不含税)	134,809,165.03	162,490,748.68
扬州亚星客车股份有限公司	向关联方销售商品(不含税)	121,775,137.44	247,047,499.93
潍柴重机股份有限公司	向关联方销售商品(不含税)	113,302,182.91	88,752,468.51
潍柴(扬州)特种车有限公司	向关联方销售商品(不含税)	104,793,722.92	58,607,479.22
西安欧德橡塑技术有限公司	向关联方销售商品(不含税)	87,314,876.86	105,777,501.36
陕西华臻汽车零部件有限公司	向关联方销售商品(不含税)	81,634,541.94	93,933,287.47
德州德工机械有限公司	向关联方销售商品(不含税)	46,748,073.09	54,815,620.84
山重建机有限公司	向关联方销售商品(不含税)	46,587,990.12	28,833,739.64
陕西通力专用汽车有限责任公司	向关联方销售商品(不含税)	37,665,234.94	95,376,783.86
陕西华臻工贸服务有限公司	向关联方销售商品(不含税)	34,712,061.72	34,492,078.07
其他	向关联方销售商品(不含税)	907,281,347.19	748,434,097.42
合计	向关联方销售商品(不含税)	8,561,356,588.84	5,807,290,602.33
其他	向关联方提供劳务	18,680,304.96	23,699,719.49

本集团向关联方销售商品、提供劳务、采购商品及接受劳务的价格参考市场价格决定。

(2) 关联租赁情况

单位：人民币 元

承租方名称	租赁资产种类	本期确认的租赁收入	上期确认的租赁收入
作为出租人	房屋设备土地	18,229,872.03	13,589,799.11

本集团与关联方租赁业务价格参考市场价格决定。

(3) 关联方资产转让、债务重组情况

单位：人民币 元

关联方	关联交易内容	本期发生额	上期发生额
-----	--------	-------	-------

其他	购买固定资产	171,287.23	7,340,111.01
其他	出售固定资产	124,923.04	1,612,994.97

(4) 其他关联交易

德银租赁为本公司之子公司陕西重型汽车有限公司的销售商提供融资租赁服务，德银租赁和第三方经销商同意对于本集团应收经销商的相关业务的车款，可由德银租赁代经销商承担付款义务。本期通过该种业务模式销售的车辆金额为人民币 1,594,781,400.00 元(上期：人民币 1,351,288,300.00 元)。

山重融资租赁为本公司之子公司陕西重型汽车有限公司的销售商及其终端客户提供融资租赁业务，本期通过该种业务模式现金销售卖断给经销商的车辆金额为人民币 3,297,095,848.00 元(上期：人民币 2,686,952,218.00 元)。具体情况参见附注十四、2。

本集团与山东重工财务公司于 2016 年 3 月 30 日签订《金融服务协议》，根据协议，山东重工财务公司为本公司及控股子公司提供存款、信贷、结算及其他金融服务等。有关金融服务信贷利率和费率根据《金融服务协议》满足中国人民银行有关贷款利率相关规定的基础上不高于本集团在其他中国国内主要商业银行取得的同类同档次信贷利率及费率允许的最低水平确定。

山东重工财务公司为本公司之子公司陕西重型汽车有限公司的销售商提供授信额度，申请开立银行承兑汇票用于购买陕西重型汽车有限公司产品，2020 年的授信额度为人民币 3,000,000,000.00 元(2019 年：人民币 3,000,000,000.00 元)。陕西重型汽车有限公司为经销商提供票据金额与保证金之间差额的退款保证责任。截至 2020 年 6 月 30 日，尚未到期的承兑汇票敞口额为人民币 666,262,310.00 元(2019 年 12 月 31 日：人民币 658,341,770.00 元)。具体情况参见附注十四、2。

本集团与山东重工财务公司发生的各项交易额如下：

单位：人民币 元

项目	本期发生额	上期发生额
存放银行存款	39,071,137,784.84	55,767,512,903.45
利息收入	101,955,748.42	129,606,533.75
利息支出	7,501,365.36	6,052,878.37
取得短期借款	45,000,000.00	
取得长期借款		103,400,000.00
偿还长期借款	199,630,000.00	
开具银行承兑汇票	1,743,553,154.95	2,024,557,623.02

本集团与山东重工财务公司的各项往来余额如下：

单位：人民币 元

项目	期末余额	期初余额
存放关联方的货币资金	25,288,532,024.32	24,322,456,355.51
应收利息	101,357,412.70	24,268,278.47
短期借款余额	65,000,000.00	20,000,000.00
长期借款余额	266,767,751.45	466,397,751.45
开具的银行承兑汇票余额	2,026,944,953.69	3,461,859,096.77

6、关联方应收应付款项

(1) 应收项目

单位：人民币 元

项目名称	关联方	期末余额		期初余额	
		账面余额	信用损失准备	账面余额	信用损失准备
应收账款	山东潍柴进出口有限公司	429,412,316.98	5,567,368.25	110,659,375.88	1,099,877.91
应收账款	陕汽集团商用车有限公司	287,938,653.42	5,848,328.78	192,684,496.25	
应收账款	扬州亚星客车股份有限公司	187,144,407.12	2,579,555.99	70,014,901.68	2,242,476.09
应收账款	陕西乌海专用汽车有限公司	145,726,643.10		78,074,725.76	
应收账款	潍柴(扬州)特种车有限公司	106,977,617.65	1,468,928.38	910,150.18	
应收账款	山东汽车制造有限公司	27,250,739.73	681,016.85	5,986,832.00	119,736.64
应收账款	山推工程机械股份有限公司	26,905,124.18	521,217.53	8,402,496.73	168,044.07
应收账款	陕西华臻汽车零部件有限公司	22,660,596.73		12,177,225.31	
应收账款	北汽福田汽车股份有限公司	22,225,756.61	1,183,938.80	91,251,341.21	1,945,738.96
应收账款	陕西通力专用汽车有限责任公司	19,885,461.87		4,595,096.09	
应收账款	潍柴西港新能源动力有限公司	18,867,437.44	566,023.12	16,164,686.09	94,108.88
应收账款	西安双特智能传动有限公司	17,788,613.42	309,532.92	11,949,328.47	238,986.57
应收账款	潍柴重机股份有限公司	14,651,522.58	273,987.77	2,687,475.85	25,584.00
应收账款	潍柴电力设备有限公司	12,576,141.90	145,077.26	66,936,962.46	1,338,635.85
应收账款	陕西欧舒特汽车股份有限公司	12,129,459.02	12,129,459.02	14,067,992.31	14,067,992.31
应收账款	其他	362,567,960.04	6,890,319.36	281,972,256.33	6,821,480.92
应收账款	合计	1,714,708,451.79	38,164,754.03	968,535,342.60	28,162,662.20
其他应收款	其他	220,267,082.12	13,802,532.90	124,994,121.77	13,781,240.01
应收票据	山推工程机械股份有限公司	228,452,802.84		146,947,390.01	
应收票据	潍柴重机股份有限公司	204,500,000.00		339,612,368.69	
应收票据	扬州亚星客车股份有限公司	138,467,384.00		278,154,000.00	
应收票据	山东汽车制造有限公司	134,688,690.77			
应收票据	德州德工机械有限公司	56,190,000.00		74,301,358.24	
应收票据	山重建机有限公司	36,561,966.66		20,208,517.00	
应收票据	其他	19,746,624.31		57,576,178.03	
应收票据	合计	818,607,468.58		916,799,811.97	
应收款项融资	德银融资租赁有限公司	229,860,600.42		153,000,000.00	
应收款项融资	陕汽集团商用车有限公司	229,000,000.00		29,450,000.00	

应收款项融资	陕汽乌海专用汽车有限公司	193,180,000.00		110,667,390.00	
应收款项融资	陕西东铭车辆系统股份有限公司	24,250,000.00		2,860,000.00	
应收款项融资	陕西通力专用汽车有限责任公司	10,307,468.88		9,917,445.59	
应收款项融资	山推工程机械股份有限公司	5,472,141.04		19,388,188.24	
应收款项融资	潍柴重机股份有限公司	3,463,114.16		12,650,007.89	
应收款项融资	扬州亚星客车股份有限公司	1,216,270.17		48,412,298.00	
应收款项融资	潍柴（扬州）特种车有限公司	776,475.00		54,412,400.00	
应收款项融资	其他	40,829,402.82		15,200,153.97	
应收款项融资	合计	738,355,472.49		455,957,883.69	
预付款项	巴拉德动力系统有限公司	39,298,608.79		42,560,370.00	
预付款项	山东潍柴进出口有限公司	30,738,717.68		75,176,413.60	
预付款项	陕西华臻工贸服务有限公司	29,965,982.33		43,146,129.56	
预付款项	其他	51,040,390.68		44,853,751.74	
预付款项	合计	151,043,699.48		205,736,664.90	

(2) 应付项目

单位：人民币元

项目名称	关联方	期末账面余额	期初账面余额
应付账款	陕汽集团商用车有限公司	912,606,808.94	762,088,776.30
应付账款	陕汽乌海专用汽车有限公司	563,101,459.48	286,984,556.93
应付账款	陕西万方汽车零部件有限公司	540,134,191.30	245,348,067.02
应付账款	潍柴西港新能源动力有限公司	376,514,735.69	318,271,447.84
应付账款	山东潍柴进出口有限公司	292,862,716.17	224,075,034.42
应付账款	陕西法士特汽车传动集团有限责任公司	284,344,209.40	346,979,138.43
应付账款	西安康明斯发动机有限公司	279,311,398.51	179,775,989.91
应付账款	陕西通力专用汽车有限责任公司	266,627,786.38	229,100,179.48
应付账款	西安德仕汽车零部件有限责任公司	235,415,361.89	201,473,981.41
应付账款	陕西万方天运汽车电器有限公司	196,490,950.39	137,116,971.42
应付账款	陕西华臻汽车零部件有限公司	179,763,248.09	147,448,583.10
应付账款	陕西通汇汽车物流有限公司	126,135,745.10	88,329,212.51
应付账款	西安双特智能传动有限公司	118,340,067.40	73,531,242.38
应付账款	陕西重汽专用汽车有限公司	117,815,970.86	79,824,954.86
应付账款	西安欧德橡塑技术有限公司	94,387,369.87	71,975,306.12
应付账款	陕西蓝通传动轴有限公司	85,949,867.39	57,690,604.79

应付账款	陕西天行健车联网信息技术有限公司	51,054,004.92	57,853,838.88
应付账款	其他	331,236,542.43	327,696,784.98
应付账款	合计	5,052,092,434.21	3,835,564,670.78
应付票据	潍柴西港新能源动力有限公司	1,019,215,655.13	922,140,371.81
应付票据	陕汽乌海专用汽车有限公司	262,000,000.00	385,000,000.00
应付票据	陕西法士特汽车传动集团有限责任公司	135,000,000.00	115,300,000.00
应付票据	陕西华臻汽车零部件有限公司	122,512,000.00	114,390,000.00
应付票据	陕西通力专用汽车有限责任公司	28,272,308.08	27,006,319.48
应付票据	陕汽集团商用车有限公司	26,500,000.00	101,500,000.00
应付票据	西安德仕汽车零部件有限责任公司	16,080,000.00	64,200,000.00
应付票据	陕西通汇汽车物流有限公司	13,882,883.43	9,840,085.62
应付票据	陕西万方汽车零部件有限公司		171,366,000.00
应付票据	其他	47,863,470.41	37,332,574.02
应付票据	合计	1,671,326,317.05	1,948,075,350.93
合同负债	陕西汽车集团有限责任公司	1,461,735,884.49	517,094,874.40
合同负债	其他	4,304,152.65	8,545,379.38
合同负债	合计	1,466,040,037.14	525,640,253.78
其他应付款	陕西汽车实业有限公司	60,706,259.13	64,063,346.62
其他应付款	其他	115,205,490.84	115,182,073.98
其他应付款	合计	175,911,749.97	179,245,420.60
应付股利	潍柴控股集团有限公司	191,229,600.00	27,993,120.35
应付股利	陕西法士特汽车传动集团有限责任公司		109,529,743.16
应付股利	陕西汽车集团有限责任公司		106,658,826.01
应付股利	合计	191,229,600.00	244,181,689.52
租赁负债	陕西汽车实业有限公司	115,774.48	347,323.44
租赁负债	陕西法士特汽车传动集团有限责任公司		13,722,851.47
租赁负债	合计	115,774.48	14,070,174.91
长期应付款	其他非重大联营企业	409,537,723.00	394,940,661.50
一年内到期的非流动负债	其他非重大联营企业	201,469,027.00	179,154,706.50

除长期应付款、一年内到期的非流动负债以外，应收及应付关联方款项均不计利息、无抵押，其中，贸易往来的还款期遵从贸易条款规定，非贸易往来无固定还款期。

十三、股份支付

1、股份支付总体情况

√ 适用 □ 不适用

单位：人民币 元

公司本期授予的各项权益工具总额	153,416,421.37
公司本期行权的各项权益工具总额	44,145,732.94
公司本期失效的各项权益工具总额	15,661,598.48

2、以权益结算的股份支付情况

√ 适用 □ 不适用

单位：人民币 元

以权益结算的股份支付计入资本公积的累计金额	155,590,314.39
本期以权益结算的股份支付确认的费用总额	3,481,151.82

3、以现金结算的股份支付情况

√ 适用 □ 不适用

单位：人民币 元

负债中以现金结算的股份支付产生的累计负债金额	113,117,849.00
本期以现金结算的股份支付而确认的费用总额	11,758,397.00

十四、承诺及或有事项

1、重要承诺事项

资产负债表日存在的重要承诺

单位：人民币 元

项目	期末余额	期初余额
资本承诺	3,368,614,470.91	3,088,297,118.51

2、或有事项

(1) 资产负债表日存在的重要或有事项

①. 保兑仓敞口风险

本公司之子公司陕西重型汽车有限公司与经销商、承兑银行三方签订三方合作协议，经销商向银行存入不低于 30% 的保证金，根据银行给予的一定信用额度，申请开立银行承兑汇票用于购买陕西重型汽车有限公司产品，陕西重型汽车有限公司为经销商提供票据金额与保证金之间差额的还款保证责任。陕西重型汽车有限公司在收到经销商存入上述差额的资金时，

向经销商交付产品并确认收入。截至 2020 年 6 月 30 日，尚未到期的承兑汇票敞口额为人民币 3,852,558,747.50 元(2019 年 12 月 31 日：人民币 2,643,365,360.00 元)。此外，根据陕西重型汽车有限公司、经销商及经销商的保证人的三方保证合同，经销商赔偿陕西重型汽车有限公司承担的差额还款责任或遭受的损失，其保证人承担连带保证责任。截至目前，此类安排下经销商几乎从未发生过违约情况，本集团认为与提供该等保证责任相关的风险较小，因此未确认预计负债。

② 与融资租赁公司有关的业务

对于本公司之子公司陕西重型汽车有限公司现金销售卖给经销商的产品，陕西重型汽车有限公司与山重融资租赁签订合作协议，双方约定山重融资租赁为陕西重型汽车有限公司的经销商及其终端客户提供融资租赁服务，陕西重型汽车有限公司为融资租赁的承租方(终端客户)未能支付融资租赁分期付款及利息的，在满足陕西重型汽车有限公司约定的产品质量条件下提供连带的见物回购责任。截至 2020 年 6 月 30 日，连带责任保证风险敞口为人民币 3,376,750,000.00 元(2019 年 12 月 31 日：人民币 2,733,717,589.42 元)。截至目前，本集团从未收到过此类业务下的回购要求，本集团认为与提供该等连带责任保证相关的风险较小，因此未确认预计负债。

(2) 公司没有需要披露的重要或有事项，也应予以说明

公司不存在需要披露的重要或有事项。

3、其他

租赁

作为出租人

融资租赁：于 2020 年 6 月 30 日，未实现融资收益的余额为人民币 1,058,144,276.00 元(2019 年 12 月 31 日：人民币 1,069,566,806.00 元)，采用固定的周期性利率在租赁期内各个期间进行分摊。根据与承租人签订的租赁合同，不可撤销租赁的最低租赁收款额如下：

单位：人民币 元

租赁期	期末余额	期初余额
1 年以内(含 1 年)	3,254,586,628.46	3,071,491,500.00
1 年至 2 年(含 2 年)	2,879,439,620.14	2,717,449,350.00
2 年至 3 年(含 3 年)	2,448,807,292.71	2,311,043,350.00
3 年至 4 年(含 4 年)	2,009,893,574.37	1,896,821,850.00
4 年至 5 年(含 5 年)	1,379,108,309.98	1,301,523,030.50
5 年以上	929,172,060.34	876,899,100.00
合计	12,901,007,486.00	12,175,228,180.50

经营租出固定资产，参见附注七、17。

十五、资产负债表日后事项

1、利润分配情况

单位：人民币 元

拟分配的利润或股利	1,190,081,084.25
-----------	------------------

经审议批准宣告发放的利润或股利	1,190,081,084.25
-----------------	------------------

于 2020 年 8 月 27 日，本公司董事会根据股东大会授权，审议通过以公司总股本 7,933,873,895 股为基数，向全体股东每 10 股派发现金红利人民币 1.5 元(含税)，不实施公积金转增股本。

十六、其他重要事项

1、分部信息

(1) 报告分部的确定依据与会计政策

经营分部

本集团的经营业务根据业务的性质以及所提供的产品和服务分开组织和管理。本集团的每个经营分部是一个业务集团，提供面临不同于其他经营分部的风险并取得不同于其他经营分部的报酬的产品和服务。

以下是对经营分部详细信息的概括：

- (a)生产及销售发动机及相关零部件(“发动机”);
- (b)生产及销售汽车及汽车零部件(不包括发动机)(“汽车及汽车零部件”);
- (c)叉车生产、仓库技术及供应链解决方案服务(“智能物流”)

管理层出于配置资源和评价业绩的决策目的，对各业务单元的经营成果分开进行管理。分部业绩，以报告的分部利润为基础进行评价。该指标系对利润总额进行调整后的指标，除不包括财务费用、投资收益、金融工具公允价值变动收益以及总部费用之外，该指标与本集团利润总额是一致的。

分部资产不包括以公允价值计量且其变动计入当期损益的权益性投资、衍生工具、应收股利、应收利息、指定为以公允价值计量且其变动计入其他综合收益的权益性投资、递延所得税资产和其他未分配的总部资产。

分部负债不包括衍生工具、借款、应交所得税、递延所得税负债以及其他未分配的总部负债。

分部间的转移定价，参照向第三方进行交易所采用的价格制定。

因 2019 年下半年内部管理结构变更，出于信息可比的考虑，本公司重述了经营分部的比较信息。

(2) 报告分部的财务信息

本期发生额/期末

单位：人民币 元

项目	发动机	汽车及汽车零部件	智能物流	分部间抵销	合计
分部收入：					
外部客户销售	22,372,224,492.35	42,039,839,424.20	30,082,495,177.14		94,494,559,093.69
分部间销售	8,890,816,976.96	620,341,480.78	75,554,595.67	-9,586,713,053.41	
分部业绩	4,699,216,049.44	1,538,888,249.51	531,331,647.36		6,769,435,946.31
抵销分部间业绩				-380,988,782.49	-380,988,782.49
利息收入					619,198,001.23
股息收入及未分配收益					528,345,248.88
企业及其他未分配开支					-46,006,159.00

财务成本					-785,393,300.08
税前利润					6,704,590,954.85
分部资产	57,641,168,390.71	62,481,917,585.73	95,090,328,516.88		215,213,414,493.32
抵销分部间资产				-18,336,290,929.72	-18,336,290,929.72
企业及其他未分配资产					64,100,534,011.07
总资产					260,977,657,574.67
分部负债	44,500,104,882.99	45,525,082,474.37	55,204,507,242.91		145,229,694,600.27
抵销分部间负债				-10,597,624,895.09	-10,597,624,895.09
企业及其他未分配负债					52,287,050,947.12
总负债					186,919,120,652.30
联营和合营企业收益/(损失)	-3,882,329.33	92,634,694.04	55,948,257.90		144,700,622.61
存货跌价转回/(损失)	3,668,906.96	-100,805,146.76	-100,674,777.22		-197,811,017.02
应收款项的信用减值损失	-97,160,896.80	-196,101,953.91	-65,356,381.50		-358,619,232.21
非流动资产减值损失	-208,658.57		-1,033,934.58		-1,242,593.15
折旧及摊销	-555,524,141.58	-638,790,690.30	-3,096,058,377.72		-4,290,373,209.60
固定资产处置利得	4,184,819.23	4,256,923.71	18,452,958.20		26,894,701.14
于联营和合营企业的投资	2,979,626,513.21	886,029,694.00	789,566,659.43		4,655,222,866.64
资本开支	1,750,849,647.03	909,450,067.57	4,457,861,480.10		7,118,161,194.70

上期发生额/期初

单位：人民币 元

项目	发动机	汽车及汽车零部件	智能物流	分部间抵销	合计
分部收入：					
外部客户销售	18,962,743,299.50	39,147,820,267.57	32,751,932,953.41		90,862,496,520.48
分部间销售	7,786,648,693.10	652,413,888.49	112,324,426.54	-8,551,387,008.13	
分部业绩	4,755,753,029.87	1,697,541,075.40	1,995,591,584.17		8,448,885,689.44
抵销分部间业绩				-428,524,236.13	-428,524,236.13
利息收入					479,664,629.04
股息收入及未分配收益					502,015,370.59
企业及其他未分配开支					-30,391,826.11
财务成本					-621,007,200.25
税前利润					8,350,642,426.58
分部资产	44,882,937,469.75	56,775,622,050.61	91,424,104,386.93		193,082,663,907.29
抵销分部间资产				-16,700,068,299.89	-16,700,068,299.89

企业及其他未分配资产					60,449,078,938.77
总资产					236,831,674,546.17
分部负债	38,985,866,513.29	37,633,986,684.29	55,142,312,447.21		131,762,165,644.79
抵销分部间负债				-9,161,739,879.50	-9,161,739,879.50
企业及其他未分配负债					44,456,523,350.40
总负债					167,056,949,115.69
联营和合营企业收益/(损失)	-1,855,243.40	46,053,276.98	79,526,724.34		123,724,757.92
存货跌价损失	-15,517,989.09	-164,515,086.91	-87,049,020.40		-267,082,096.40
应收款项的信用减值损失	-52,674,844.34	-82,163,311.60	-49,339,100.20		-184,177,256.14
非流动资产减值损失	-16,729.52	-154,384.74			-171,114.26
折旧及摊销	-406,043,701.88	-646,134,265.15	-2,910,916,050.75		-3,963,094,017.78
固定资产处置利得/(损失)	-3,302,619.81	24,364,337.30	22,909,975.75		43,971,693.24
于联营和合营企业的投资	3,205,233,822.31	788,263,117.41	717,647,593.29		4,711,144,533.01
资本开支	1,507,376,706.69	1,399,281,909.41	4,443,548,005.60		7,350,206,621.70

(3) 其他说明

1) 产品和劳务信息

单位：人民币 元

项目	本期发生额	上期发生额
动力总成、整车整机及关键零部件	54,115,941,632.71	49,840,061,101.56
其他零部件	5,826,633,860.21	5,838,628,524.31
智能物流	30,082,495,177.14	32,751,932,953.41
其他	4,469,488,423.63	2,431,873,941.20
合计	94,494,559,093.69	90,862,496,520.48

2) 地理信息

单位：人民币 元

对外交易收入	本期发生额	上期发生额
中国大陆	62,998,805,496.83	55,447,227,495.42
其他国家和地区	31,495,753,596.86	35,415,269,025.06
合计	94,494,559,093.69	90,862,496,520.48

对外交易收入按客户所处区域划分。

单位：人民币 元

非流动资产总额	期末余额	期初余额
中国大陆	22,844,348,892.36	21,580,951,912.91
其他国家和地区	74,897,471,777.58	72,844,041,606.24
合计	97,741,820,669.94	94,424,993,519.15

非流动资产按资产所处区域划分，不包括金融资产和递延所得税资产。

十七、母公司财务报表主要项目注释

1、应收账款

(1) 应收账款分类披露

1) 根据开票日期，应收账款账龄分析如下：

单位：人民币 元

账龄	期末余额
1 年以内（含 1 年）	3,563,020,947.47
1 至 2 年	182,410.44
2 至 3 年	4,618,995.30
3 年以上	1,336,684.00
合计	3,569,159,037.21

2) 按信用损失计提方法分类披露

单位：人民币 元

类别	期末余额					期初余额				
	账面余额		信用损失准备		账面价值	账面余额		信用损失准备		账面价值
	金额	比例	金额	计提比例		金额	比例	金额	计提比例	
按信用风险特征组合 评估预期信用损失	3,569,159,037.21	100.00%	85,871,624.27	2.41%	3,483,287,412.94	975,438,596.13	100.00%	14,214,114.93	1.46%	961,224,481.20
合计	3,569,159,037.21	100.00%	85,871,624.27	2.41%	3,483,287,412.94	975,438,596.13	100.00%	14,214,114.93	1.46%	961,224,481.20

于 2020 年 6 月 30 日，本公司采用账龄分析法计提信用损失准备的应收账款情况如下：

单位：人民币 元

账龄	期末余额		
	估计发生违约的账面余额	预期信用损失率(%)	整个存续期预期信用损失

1 年以内	1,669,855,334.84	3.44	57,415,966.64
1 至 2 年	182,410.44	15.00	27,361.57
2 至 3 年	4,618,995.30	30.00	1,385,698.59
3 年以上	1,336,684.00	100.00	1,336,684.00
合计	1,675,993,424.58	3.59	60,165,710.80

于 2020 年 6 月 30 日，本公司信用记录优质的应收款项组合计提信用损失准备的情况如下：

单位：人民币 元

名称	期末余额		
	账面余额	信用损失准备	计提比例
信用记录优质的应收款项组合	1,893,165,612.63	25,705,913.47	1.36%
合计	1,893,165,612.63	25,705,913.47	--

(2) 按欠款方归集的期末余额前五名的应收账款情况

于 2020 年 6 月 30 日，余额前五名的应收账款的期末账面余额合计为人民币 1,607,048,022.00 元(2019 年 12 月 31 日：人民币 277,316,746.54 元)，占应收账款期末账面余额合计数的比例为 45.03%(2019 年 12 月 31 日：28.43%)，该前五名相应计提的信用损失准备期末余额为人民币 29,030,616.26 元(2019 年 12 月 31 日：人民币 4,567,752.63 元)。

(3) 应收账款信用损失准备变动情况：

信用损失准备	整个存续期预期信用损失 (未发生信用减值)	整个存续期预期信用损失 (已发生信用减值)	合计
2019 年 12 月 31 日余额	14,214,114.93		14,214,114.93
2019 年 12 月 31 日余额在本期			
--转入已发生信用减值			
--转回未发生信用减值			
本期计提	71,657,509.34		71,657,509.34
本期转回			
2020 年 6 月 30 日余额	85,871,624.27		85,871,624.27

于 2020 年 6 月 30 日，本公司无将应收账款(2019 年 12 月 31 日：无)质押用于取得银行借款的情况。

2、其他应收款

单位：人民币 元

项目	期末余额	期初余额
应收利息	98,317,556.20	22,430,107.62
应收股利	27,375,427.85	262,092,592.40

其他应收款	297,449,619.76	210,661,238.24
合计	423,142,603.81	495,183,938.26

(1) 应收利息

1) 应收利息分类

单位：人民币 元

项目	期末余额	期初余额
定期存款	98,317,556.20	22,430,107.62
合计	98,317,556.20	22,430,107.62

(2) 应收股利

1) 应收股利分类

单位：人民币 元

项目(或被投资单位)	期末余额	期初余额
株洲湘火炬火花塞有限责任公司	27,079,944.92	37,080,000.00
潍柴数字科技有限公司	295,482.93	
陕西重型汽车有限公司		100,302,247.48
陕西法士特齿轮有限责任公司		114,000,344.92
汉德车桥		10,710,000.00
合计	27,375,427.85	262,092,592.40

(3) 其他应收款

1) 其他应收款按款项性质分类情况

单位：人民币 元

款项性质	期末余额	期初余额
备用金	3,580,844.33	6,893,216.17
押金	820,114.00	1,456,296.01
其他	298,074,584.12	206,501,105.06
合计	302,475,542.45	214,850,617.24

2) 其他应收款的账龄分布如下：

单位：人民币 元

账龄	期末余额
1 年以内 (含 1 年)	107,521,042.70
1 至 2 年	2,833,000.21
2 至 3 年	187,800,398.51
3 年以上	4,321,101.03
合计	302,475,542.45

3) 信用损失准备计提情况

单位：人民币 元

信用损失准备	第一阶段	第二阶段	第三阶段	合计
	未来 12 个月预期信用损失	整个存续期预期信用损失(未发生信用减值)	整个存续期预期信用损失(已发生信用减值)	
2020 年 1 月 1 日余额	136,835.73		4,052,543.27	4,189,379.00
2020 年 1 月 1 日余额在本期	—	—	—	—
本期计提	836,543.69			836,543.69
2020 年 6 月 30 日余额	973,379.42		4,052,543.27	5,025,922.69

4) 按欠款方归集的期末余额前五名的其他应收款情况

单位：人民币 元

单位名称	款项的性质	期末余额	账龄	占其他应收款期末余额合计数的比例	信用损失准备期末余额
第一名	子公司暂借款	188,036,939.77	3 年以内	62.17%	
第二名	三包索赔款	72,131,286.28	1 年以内	23.85%	
第三名	退税款	5,226,080.98	1 年以内	1.73%	261,304.05
第四名	子公司暂借款	1,740,954.85	5 年以上	0.58%	1,740,954.85
第五名	其他	768,558.26	1 年以内	0.25%	38,427.91
合计	--	267,903,820.14	--	88.58%	2,040,686.81

3、长期股权投资

单位：人民币 元

项目	期末余额			期初余额		
	账面余额	减值准备	账面价值	账面余额	减值准备	账面价值
对子公司投资	14,727,757,120.48	200,000,000.00	14,527,757,120.48	14,446,407,120.48	200,000,000.00	14,246,407,120.48
对联营、合营企	1,424,759,822.42		1,424,759,822.42	1,341,901,807.75		1,341,901,807.75

业投资						
合计	16,152,516,942.90	200,000,000.00	15,952,516,942.90	15,788,308,928.23	200,000,000.00	15,588,308,928.23

(1) 对子公司投资

单位：人民币 元

被投资单位	期初余额 (账面价值)	本期增减变动				期末余额 (账面价值)	减值准备期末 余额
		追加投资	减少投资	计提减值 准备	其他		
潍柴动力(香港)国际发展有限公司	2,087,069,782.12					2,087,069,782.12	
陕西重型汽车有限公司	1,992,116,000.85					1,992,116,000.85	
湖州盈灿投资合伙企业(有限合伙)	1,138,365,000.00					1,138,365,000.00	
陕西法士特齿轮有限责任公司	1,082,558,680.59					1,082,558,680.59	
Weichai America Corp	743,099,228.57					743,099,228.57	
天津清智科技有限公司	611,256,000.00					611,256,000.00	
潍柴动力(上海)科技发展有限公司	650,000,000.00					650,000,000.00	
株洲齿轮有限责任公司	532,334,743.21					532,334,743.21	
潍柴动力(潍坊)铸锻有限公司	460,150,000.00					460,150,000.00	
潍柴动力(北京)国际资源投资有限公司	300,000,000.00					300,000,000.00	
潍柴巴拉德氢能科技有限公司	251,175,000.00	94,350,000.00				345,525,000.00	
株洲湘火炬火花塞有限责任公司	245,574,858.40					245,574,858.40	
潍柴(潍坊)中型柴油机有限公司	244,712,475.43					244,712,475.43	
潍柴动力(青州)传控技术有限公司	150,000,000.00					150,000,000.00	
潍坊潍柴动力科技有限责任公司	140,770,000.00					140,770,000.00	
株洲湘火炬机械制造有限责任公司	130,898,993.14					130,898,993.14	
潍柴动力(潍坊)再制造有	122,000,000.00					122,000,000.00	

限公司									
山东欧润油品有限公司	109,509,458.68							109,509,458.68	
潍柴动力空气净化科技有限公司	100,000,000.00							100,000,000.00	
其他子公司	3,154,816,899.49	187,000,000.00						3,341,816,899.49	200,000,000.00
合计	14,246,407,120.48	281,350,000.00						14,527,757,120.48	200,000,000.00

(2) 对联营、合营企业投资

单位：人民币 元

投资单位	期初余额 (账面价值)	本期增减变动								期末余额 (账面价值)	减值准备 期末余额	
		追加投资	减少投资	权益法下 确认的投资 损益	其他综合 收益调整	其他权益 变动	宣告发放 现金股利 或利润	计提减值 准备	其他			
一、合营企业												
山东重工 集团财务 有限公司	874,991,244.30			62,174,471.79							937,165,716.09	
山重融资租赁有限公司	250,590,366.30			6,680,767.46							257,271,133.76	
其他	183,276,907.78	4,108,000.00		1,333,917.20							188,718,824.98	
小计	1,308,858,518.38	4,108,000.00		70,189,156.45							1,383,155,674.83	
二、联营企业												
其他	33,043,289.37	8,560,858.22									41,604,147.59	
小计	33,043,289.37	8,560,858.22									41,604,147.59	
合计	1,341,901,807.75	12,668,858.22		70,189,156.45							1,424,759,822.42	

4、营业收入和营业成本

单位：人民币 元

项目	本期发生额		上期发生额	
	收入	成本	收入	成本
主营业务	28,037,462,474.89	21,637,685,653.44	24,089,726,331.93	17,371,414,536.67

其他业务	512,013,429.31	390,642,657.80	318,836,879.08	227,724,301.54
合计	28,549,475,904.20	22,028,328,311.24	24,408,563,211.01	17,599,138,838.21

收入相关信息：

单位：人民币 元

合同分类	合计
按经营地区分类	
其中：中国大陆	28,549,475,904.20
按商品转让的时点分类	
其中：商品(在某一时点转让)	28,478,125,114.60
租赁	71,350,789.60

5、投资收益

单位：人民币 元

项目	本期发生额	上期发生额
成本法核算的长期股权投资收益	516,673,071.62	479,839,074.70
权益法核算的长期股权投资收益	70,189,156.45	60,137,591.48
处置长期股权投资产生的投资收益		70,909,153.25
合计	586,862,228.07	610,885,819.43

十八、补充资料

1、当期非经常性损益明细表

适用 不适用

单位：人民币 元

项目	金额
非流动资产处置损益	26,894,701.14
计入当期损益的政府补助（与企业业务密切相关，按照国家统一标准定额或定量享受的政府补助除外）	139,144,077.13
除同公司正常经营业务相关的有效套期保值业务外，持有交易性金融资产、衍生金融资产、交易性金融负债、衍生金融负债产生的公允价值变动损益，以及处置交易性金融资产、衍生金融资产、交易性金融负债、衍生金融负债和其他债权投资取得的投资收益	256,811,862.90
除上述各项之外的其他营业外收入和支出	80,826,604.37
减：所得税影响额	57,224,353.59
少数股东权益影响额	59,500,513.42

合计	386,952,378.53
----	----------------

对公司根据《公开发行证券的公司信息披露解释性公告第 1 号——非经常性损益》定义界定的非经常性损益项目，以及把《公开发行证券的公司信息披露解释性公告第 1 号——非经常性损益》中列举的非经常性损益项目界定为经常性损益的项目，应说明原因。

适用 不适用

2、净资产收益率及每股收益

报告期利润	加权平均 净资产收益率	每股收益	
		基本每股收益 (元/股)	稀释每股收益 (元/股)
归属于公司普通股股东的净利润	9.83%	0.59	0.59
扣除非经常性损益后归属于公司普通股股东的净利润	9.02%	0.54	0.54

3、境内外会计准则下会计数据差异

(1) 同时按照国际会计准则与按中国会计准则披露的财务报告中净利润和净资产差异情况

适用 不适用

(2) 同时按照境外会计准则与按中国会计准则披露的财务报告中净利润和净资产差异情况

适用 不适用

第十二节 备查文件目录

- 一、载有董事长签名的半年度报告文本；
- 二、载有单位负责人、主管会计工作负责人、会计机构负责人签名并盖章的财务报告文本；
- 三、载有会计师事务所盖章，注册会计师签名并盖章的审阅报告文本；
- 四、报告期内在符合中国证监会规定条件的报纸上公开披露过的所有公司文件的正本及公告的原件；
- 五、在香港证券市场披露的半年度报告文本；
- 六、公司章程。

董事长：谭旭光

潍柴动力股份有限公司

二〇二〇年八月二十七日